

# FILM-TECH

**THE INFORMATION CONTAINED IN THIS ADOBE ACROBAT PDF FILE IS PROVIDED AT YOUR OWN RISK AND GOOD JUDGMENT.**

**THESE MANUALS ARE DESIGNED TO FACILITATE THE EXCHANGE OF INFORMATION RELATED TO CINEMA PROJECTION AND FILM HANDLING, WITH NO WARRANTIES NOR OBLIGATIONS FROM THE AUTHORS, FOR QUALIFIED FIELD SERVICE ENGINEERS.**

**IF YOU ARE NOT A QUALIFIED TECHNICIAN, PLEASE MAKE NO ADJUSTMENTS TO ANYTHING YOU MAY READ ABOUT IN THESE ADOBE MANUAL DOWNLOADS.**

**[WWW.FILM-TECH.COM](http://WWW.FILM-TECH.COM)**



**CNR 3-35 N**

# CNR 3-35 N

Il CNR 3-35 N è un sistema a piatti orizzontali senza riavvolgimento che agisce su comando del proiettore.

Il sistema è formato da tre piatti in grado di ricevere 7800 metri di pellicola 35mm ciascuno; il film viene ceduto al proiettore dal centro di un piatto e raccolto su un nucleo posto su uno qualsiasi degli altri due.

La tensione del film è controllata dal tiro della molla di ciascun braccio posto al di sotto del rispettivo piatto

Il controllo della velocità dei piatti avviene tramite un circuito elettronico e il funzionamento di ogni piatto risulta completamente indipendente.

Il sistema senza riavvolgimento significa due cose:

- 1- Eliminare il procedimento di riavvolgimento.
- 2- Aumentare la capacità del proiettore senza complicate modifiche strutturali.

La pellicola, completamente avvolta su un piatto, è pronta per la proiezione; si inserisce il dispositivo di controllo, si passa il film attraverso i rulli di passaggio, lo si carica nel proiettore e se ne aggancia l'inizio al centro di un secondo piatto sul quale è montato l'anello di raccolta film.

Quando il proiettore inizia a trascinare la pellicola, il braccio oscillante del CNR avverte il moto del film e fa avviare il piatto di raccolta.

Anche il centro di alimentazione sente il movimento e dà comando al piatto di mettersi in moto.

In questo modo la proiezione avviene in una situazione di equilibrio fra il piatto di raccolta e il piatto di alimentazione.

Quando lo spettacolo è terminato, le funzioni dei due piatti devono essere invertite e il sistema è nuovamente pronto a proiettare.

## CONTENUTO CASSE

L'intero impianto, completo di tavolo di montaggio (se fornito) viene spedito in tre contenitori, aventi rispettivamente dimensioni e peso:

Cassa "A"	1920 x 1300 x 470 mm	Kg. 160
Cassa "B"	1410 x 1410 x 370 mm	Kg. 100
Scatola "C"	1110 x 980 x 660 mm	Kg. 65

Nella cassa "A" è contenuto il sostegno verticale completo di gambe, gli accessori, il centro di alimentazione della pellicola e i due anelli di raccolta, mentre nella cassa "B" sono contenuti i tre piatti. Nella scatola "C" è contenuto il tavolo di montaggio.

Le casse devono essere aperte usando l'estrattore caccia chiodi e devono essere movimentate rispettando le scritte di ALTO e BASSO su di esse indicate.

## INSTALLAZIONE

Iniziare aprendo la cassa "A", togliendone il coperchio superiore e quindi uno dei due fianchi.

Estrarre tutti gli accessori e i piedi del sostegno; liberare il montante verticale dalle cravatte di fissaggio che lo trattengono, sollevarlo con attenzione e appoggiarlo a terra come indicato in Fig. 1;

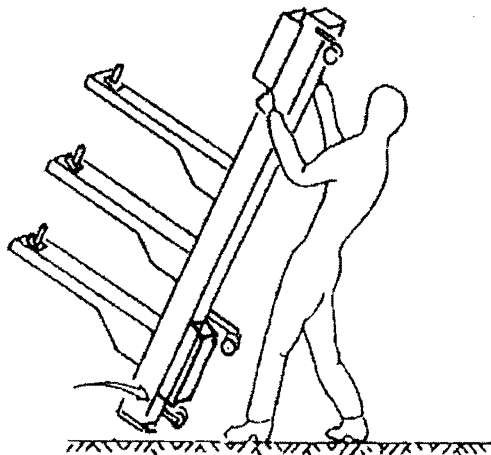
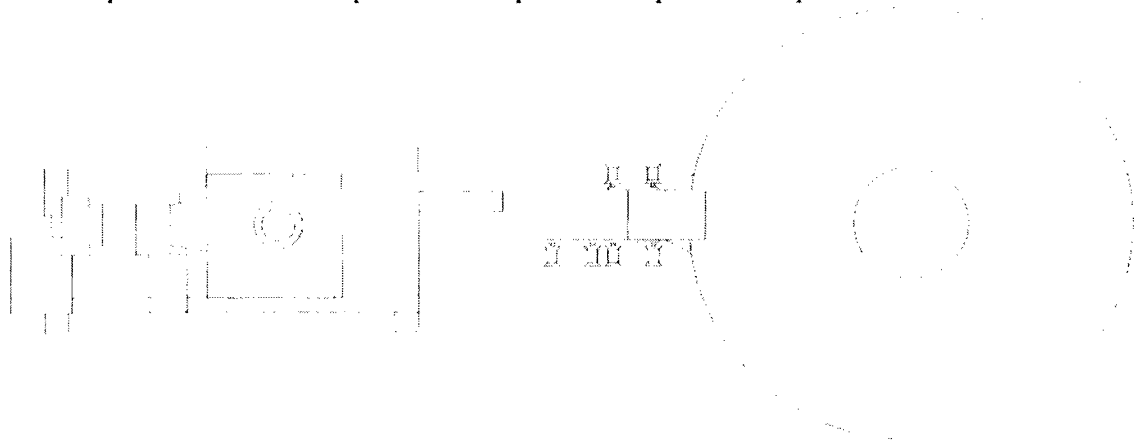


Fig. 1  
avendo cura di non danneggiare il rullo indicato dalla freccia.

Con l'aiuto di un'altra persona, fissare i piedi al montante con le sei viti ad esagono incassato, che si trovano posizionate nei rispettivi fori filettati.

Stringere alternativamente le viti di fissaggio di ogni piede.

Raddrizzare il sostegno collocandolo nella posizione prevista di utilizzo. Potranno essere necessari dei rulli di rinvio per realizzare l'esatto percorso della pellicola dal proiettore al piatto e viceversa.

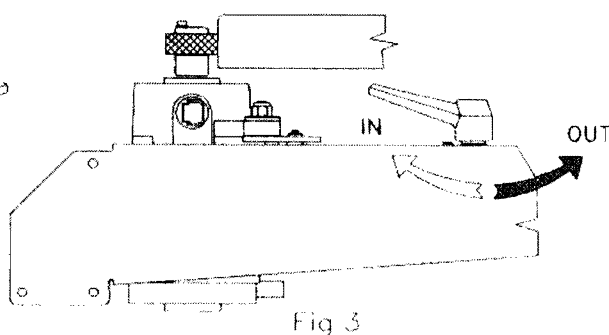
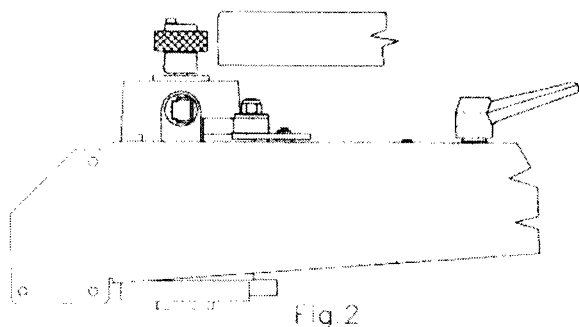


Agendo sulle viti di livellamento cercare di disporre il sistema in piano.

Aprire la cassa "B" allentando dapprima il bullone esterno e togliendo successivamente i chiodi del coperchio.

I piatti sono protetti da una pellicola di film plastico che deve essere tolta prima dell'uso.

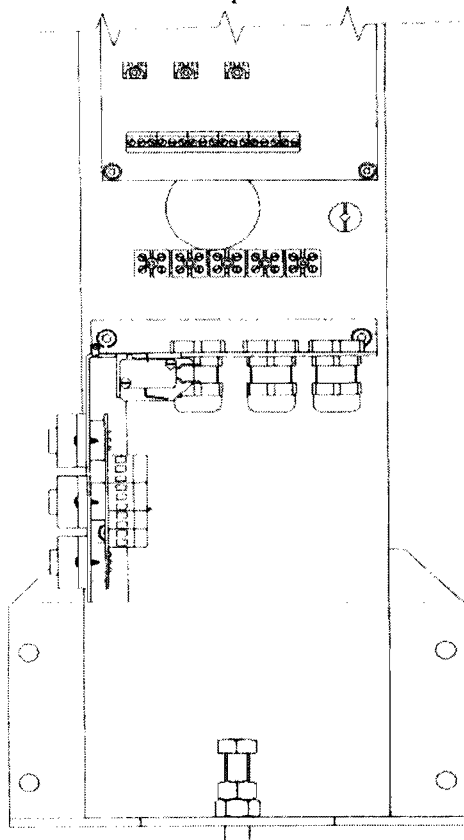
Assicurarsi che i meccanismi di comando del moto dei piatti (una rotella in gomma posta sull'albero del motore di ogni piatto) siano nella posizione sbloccata (Fig.2).  
In caso contrario agire sulla leva di comando come indicato dalla Fig.3.



Inserire con l'aiuto di un'altra persona il piatto sul perno più basso.

Ripetere questa procedura per gli altri due piatti.

Svitare le quattro viti che trattengono il coperchio di protezione delle apparecchiature elettriche facendo attenzione a sollevare il rullo del polmone di sicurezza mentre si toglie la copertura; in caso contrario può risultare danneggiato il microinterruttore della sicurezza. Collegare la rete sulla morsettiera di ingresso e tutte le sicurezze del proiettore come indicato dallo schema elettrico fornito.

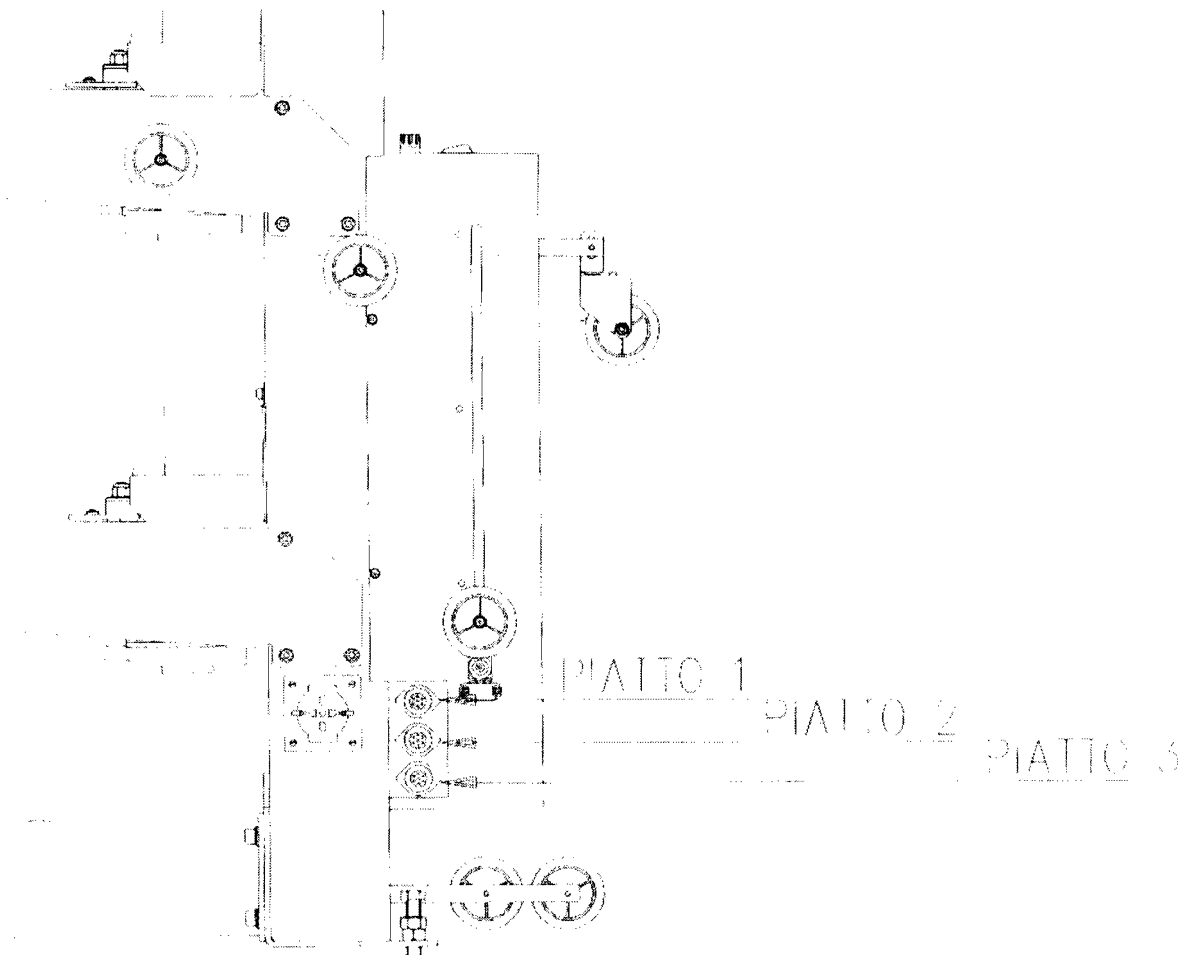


Rimontare il coperchio tenendo anche in questo caso il rullo di sicurezza sollevato.

A questo punto il sistema è pronto a funzionare.

## MONTAGGIO FILM

Collegare il cavo del tavolo montaggio film fornito di connettore volante nel connettore a pannello montato sul fianco del CNR tenendo presente che le posizioni dei connettori replicano l'ordine dei piatti.



Dare alimentazione al tavolo montaggio inserendo la spina nella presa posta alla base del CNR vicino ai connettori o in una qualsiasi altra presa di corrente.

Bisogna ora fare attenzione al colore del led posto sopra l'interruttore generale del pannello di controllo. Se risulta verde si può iniziare a lavorare, se invece è rosso sarà necessario, dopo aver spento l'interruttore generale, ruotare la spina nella presa di 180° invertendo l'alimentazione. E' necessario per il buon funzionamento del sistema che le alimentazioni del piatto e del tavolo di montaggio siano in fase.

Inserire l'interruttore generale del tavolo montaggio. Al momento dell'accensione il piatto collegato compirà 1/4 di giro, dovuto alla messa in tensione del circuito elettronico di controllo. Commutare il deviatore su "MAKE UP" (MONTAGGIO).

-Caricare la pizza sulla bobina.

-Caricare la pizza n.1 e qualora si presentasse dalla parte della coda girarla su un avvolgifilm, o sullo stesso tavolo se si dispone del braccio frizione venduto come opzione.

-Il percorso della pellicola deve rispettare quello indicato nel disegno allegato a seconda se si voglia caricare il film sul piatto 1 - 2 o 3.

La pellicola deve essere avvolta sul piatto con la gelatina all'interno.

-La velocità di avvolgimento sarà controllata dal potenziometro posto sul pannello comandi del tavolo di montaggio.

-Durante l'operazione di caricamento il tavolo di montaggio può essere posizionato in qualunque posizione rispetto al CNR ma sempre il più vicino possibile al piatto da caricare in modo da evitare che fenomeni di elasticità sulla pellicola possano provocare un caricamento non uniforme della pellicola.

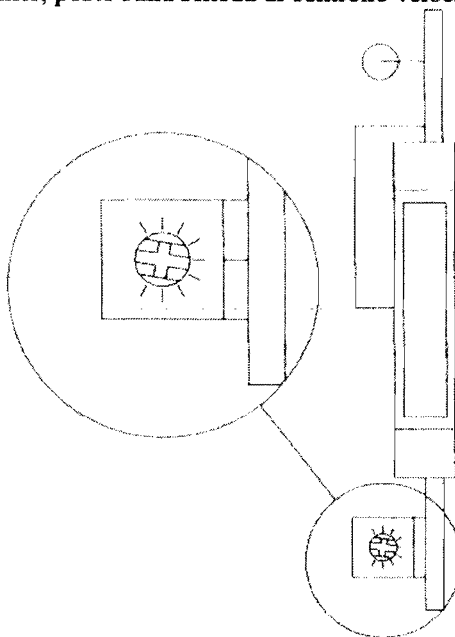
### REGOLAZIONE DELLA VELOCITA' DI ROTAZIONE.

Il sistema è fornito già regolato e tarato dalla fabbrica.

Per un'eventuale regolazione sul luogo di utilizzo, procedere come indicato:

#### A- FUNZIONE DEBITRICE

Verificare che il trimmer, posto sulla scheda di controllo velocità, sia nella posizione indicata dalla figura:



Collocare il centro di alimentazione con il braccetto di comando sul piatto superiore.

Muovendo il braccetto di comando del potenziometro per i primi 5° (circa 20mm) di corsa, il piatto non deve ruotare.

Per ottenere questa condizione, allentare leggermente la vite di bloccaggio che collega il braccetto di comando all'albero del potenziometro e ruotare con un piccolo cacciavite l'albero del potenziometro stesso tenendo fermo il braccetto, sino al completo arresto del piatto. Riavvitare la vite di bloccaggio.

A fondo corsa del braccetto, il piatto deve compiere 60-65 giri al minuto.

Se a fondo corsa non si avranno i giri indicati, bisognerà regolare il trimmer sulla scheda di controllo, prima di controllare il potenziometro del braccetto.

Spostare il centro sul secondo piatto e senza più toccare il potenziometro di comando, regolare solamente il trimmer posto sulla scheda di controllo in modo da ottenere le regolazioni del piatto precedente

Ripetere le operazioni descritte anche per il terzo piatto.

Se sono in dotazione due o più centri debitori, finita la procedura indicata con il primo centro, collocare il successivo sul primo piatto e regolare solamente il potenziometro di comando. Automaticamente il centro di alimentazione risulterà regolato per tutto il sistema.

## B- FUNZIONE RACCOGLITRICE

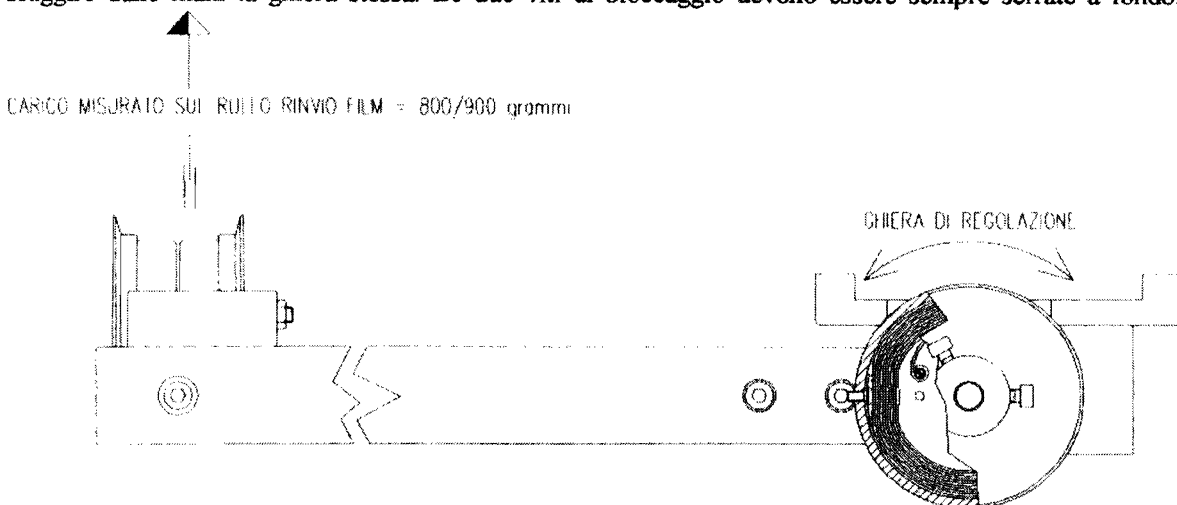
Spostare il carrello con i rulli orientabili lungo la guida posta sul lato sinistro della piantana di sostegno e arrestandolo in corrispondenza del piatto sul quale si vuol far raccogliere il film durante la proiezione. Automaticamente con l'utilizzo del braccio compensatore, inserito nel percorso film del CNR, si abilita il piatto stesso alla funzione raccoglitrice (take-up).

## TARATURA E CONTROLLI

-Carico della molla a spirale del braccio compensatore.

Controllare tramite un dinamometro che la forza esercitata sul rullo posto in testa al braccio, e quindi al film, sia di circa 800/900gr.

Nel caso il carico sia differente, riportare al valore di taratura agendo sulla ghiera zigrinata che carica la molla, allentando le due viti a 120° che la bloccano. Bisogna quindi prestare attenzione a non lasciarsi sfuggire dalle mani la ghiera stessa. Le due viti di bloccaggio devono essere sempre serrate a fondo.



-Azzeramento del potenziometro di comando del braccio compensatore.

Collegato al fulcro del braccio si trova un potenziometro che comanda il circuito elettronico di velocità di rotazione del piatto.

Il punto zero del potenziometro è quello in cui il braccio di controllo si trova ad una distanza di circa 0.70m dalla colonna di sostegno.



Per procedere correttamente a tale taratura, bisogna fare un anello di pellicola della lunghezza di circa 1.3m disponendolo sul rullo del braccio compensatore e sul rullo di mandata posto nel gruppo orientabile sul carrello scorrevole.

Agire quindi sul potenziometro, dopo aver allentato le viti che lo bloccano all'albero, in modo che con l'anello di pellicola in posizione si abbia una rotazione del piatto quasi inavvertibile.

Bloccare a questo punto le viti del manicotto di collegamento e controllare che, partendo dalla posizione più vicina al sostegno del piatto, l'aumento della velocità di rotazione sia graduale con la rotazione del braccio fino ad arrivare al punto in cui interviene il microinterruttore di fine corsa.

## **PROIEZIONE**

Sistemare il centro di alimentazione sul piatto che contiene la pellicola, togliere l'anello di raccolta e posizionarlo sul piatto che la riceverà.

Passare la pellicola tra i rulli e caricare il proiettore.

Spostare il gruppo mobile dei rulli lungo la guida fino a porlo in corrispondenza al piatto su cui si vuole raccogliere la pellicola.

All'uscita del proiettore passare la pellicola nel rullo del braccio oscillante e agganciarne l'estremità all'anello di raccolta. Facendo ruotare a mano il piatto di raccolta si sposterà il braccio dal micro di fine corsa, immediatamente il motore che si trova agganciato al bordo del piatto si metterà a ruotare fino a che il film non si metterà completamente in tensione.

## **SMONTAGGIO FILM**

Allineare in altezza i rulli del tavolo di montaggio con il piatto dal quale si vuole togliere la pellicola. Se si utilizza il tavolo di montaggio in versione economica le operazioni di carico e scarico della pellicola potranno essere fatte solamente dal piatto centrale. Commutare il deviatore su "TAKE DOWN" (SMONTAGGIO), collegare il cavo di alimentazione alla presa posta alla base del montante. Commutare su "ON" l'interruttore generale.

Il mandabobina compirà all'incirca 1/4 di giro dovuto alla messa in tensione del circuito di controllo elettronico.

Ruotare la manopola del dispositivo motore allontanando la ruota gommata dal piatto come indicato in Fig.4.

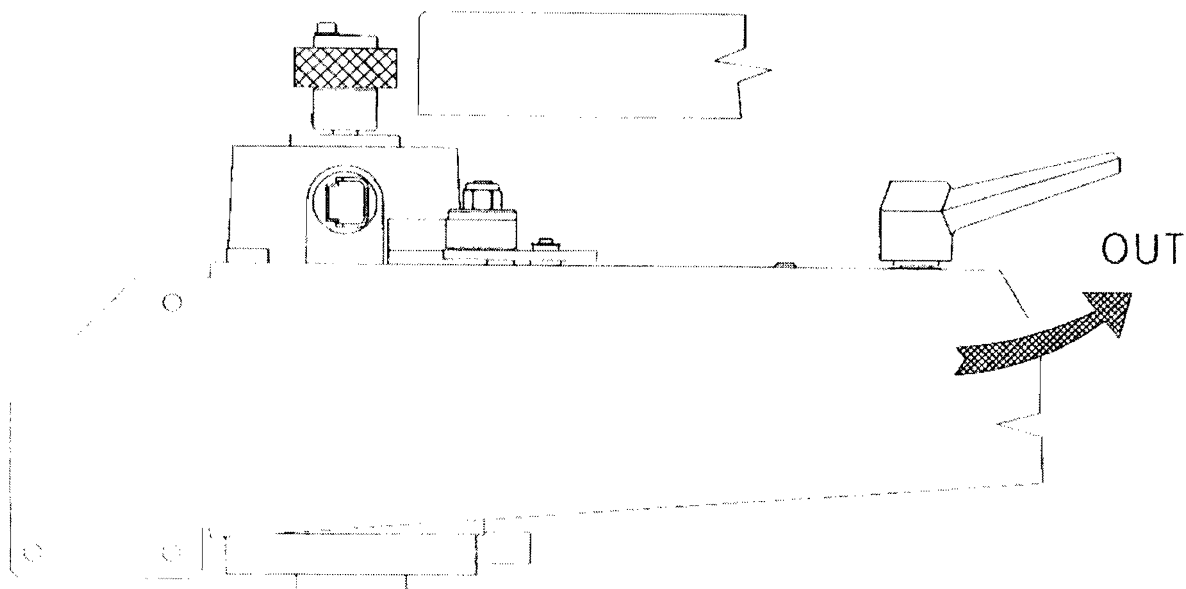


Fig. 4

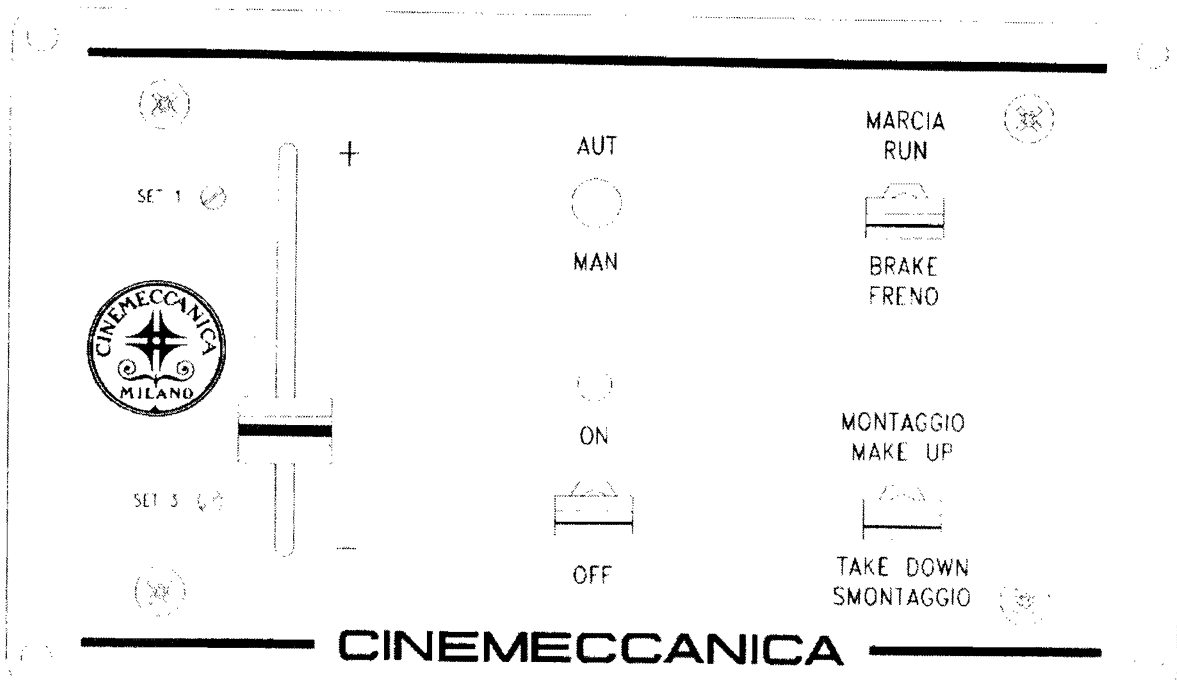
Agendo sul potenziometro del tavolo di montaggio si può iniziare l'operazione di smontaggio.

L'indipendenza dei piatti permette di far passare una pellicola da un sistema CNR ad un altro.

Le schede di controllo, contenute nel carter di protezione già visto in precedenza, sono rigorosamente uguali tra di loro e quindi intercambiabili.

Se il tavolo di montaggio non dovesse funzionare correttamente bisognerà procedere alla taratura della velocità massima di rotazione tramite il potenziometro "SET 1" (400giri/min all'albero della bobina) e dello zero con il potenziometro "SET2".

La posizione di zero è quella in cui la manopola di regolazione del potenziometro si trova a circa 15mm dal fondo della cava dello stesso.



## MANUTENZIONE

Il sistema richiede poche cure.

I motori hanno cuscinetti sigillati che non richiedono lubrificazione.

Le spazzole dei motori c.c. devono essere controllate ogni SEI mesi.

I rulli di scorrimento sono di materiale plastico autolubrificante e quindi richiedono solo una periodica pulizia del perno con uno straccio.

Il nuovo circuito elettrico impiegato per il tavolo di montaggio permette di escludere la scheda di controllo velocità contenuta nel carter posto sulla base del CNR. Questa caratteristica può essere utile in caso di funzionamento non corretto della scheda di controllo. Per mezzo del potenziometro della tavola di montaggio è possibile controllare esternamente la velocità del piatto nella funzione di alimentazione o di raccolta e quindi portare a termine lo spettacolo in corso prima di procedere alla sostituzione della scheda difettosa.

Il CNR può essere equipaggiato con un freno elettrico. Un commutatore e un temporizzatore sono predisposti sul tavolo di montaggio. Il commutatore alimenterà il freno quando deviato in posizione BRAKE (FRENO); il secondo limiterà il tempo durante il quale il freno elettrico è alimentato evitando così ogni possibile problema di surriscaldamento. Il freno elettrico deve essere fissato lateralmente al braccio di sostegno del piatto e deve essere connesso al cavo fornito su richiesta con il tavolo di montaggio.

Sul circuito stampato, sul quale sono fissati i tre connettori di controllo per il tavolo di montaggio, esistono due terminali 9 e 10 dai quali è possibile alimentare direttamente il freno elettrico evitando così di avere un lungo cavo che lo connette al tavolo di montaggio. Uno spezzone di cavo provvisto di una presa volante femmina può essere collegato a questi due terminali. Il freno elettrico dovrà quindi essere collegato con una spina a questa presa opportunamente predisposta.

# CNR 3-35 N non rewind film system instructions

The CNR 3-35 N is a film transport system with horizontal platters. It operates as a slave system and does not need film rewind.

The platters have a film capacity of 7,800 metres (25,000 feet). The film is fed to the projector through a center pay-out unit, and is taken up on a take-up ring.

The film tension is kept constant by the take-up arm spring.

The platter speed is controlled by an electronic circuit, and each platter is totally independent in operation.

Non rewind system means:

- 1- To do away with the rewind process.
- 2- To increase the uninterrupted projection time without modifying the projector.

The film as taken up on one platter is ready for projection.

The pay-out center unit is inserted, the film is taken through it, threaded through the projector and then taken to the take-up ring.

As the projector starts, the take up arm detects the film motion and starts the take-up platter itself.

The pay-out unit too detects the film motion and starts the pay-out platter.

In this way the projection is carried out in a situation of balance between the take-up and the pay-out platters.

As soon as the performance is over, the film is ready to be rethreaded with the functions of of the two platters inverted.

## System packing

The complete system inclusive of make up table (if supplied) is shipped as follows:

	Dimensions	Weight
Case A)	1920x1300x470mm	160 Kilos
Case B)	1410x1410x370mm	100 Kilos
Box C)	1110x980x660mm	65 Kilos

Case A) includes the main mast with the legs, accessories, pay-out unit/units, take-up rings.

In the case B) the three platters are shipped.

Box C) includes the make up table.

The cases are to be opened with the nail puller and should be moved without turning them upside down

## Installation:

Open case A) first, removing the upper cover and then one of the two sides.

Take out all the accessories and the legs. Free the main mast, lift it carefully and rest it on the floor as shown on the figure no. 1.

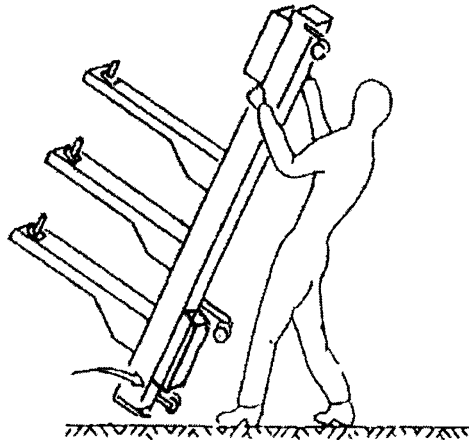
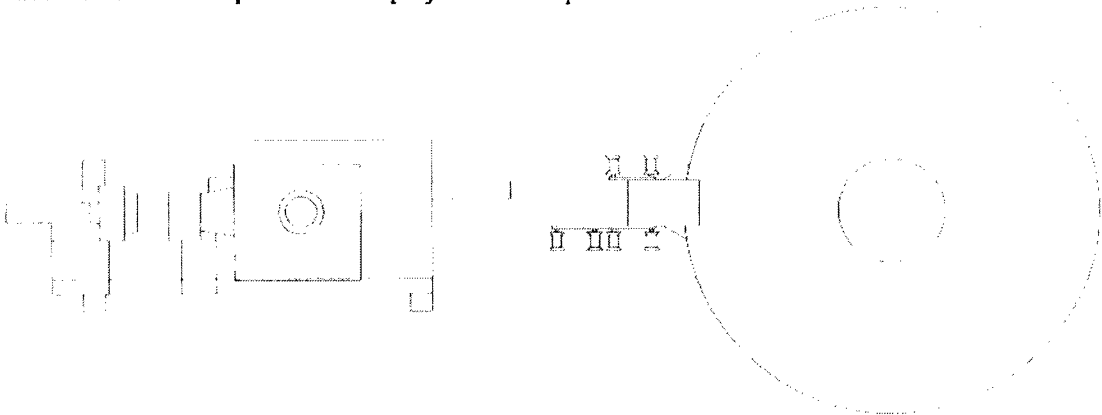


Fig 1

Making sure not to damage the roller pointed by an arrow.

With the help of another person, bolt the legs to the mast by means of the six Allen screws, which are shipped mounted in their holes.

Lock the screws, stand up the mast in its final working position. Some guide rollers could be necessary to have the correct film path from the projector to the platter and vice versa.



Acting on the levelling screws try to make the system perfectly horizontal

Open case B) by first loosening the outside bolt and then pulling the nails from the cover. The platters are protected by a plastic film to be peeled off before beginning operation.

Make sure that the platter driving wheels (a rubber wheel fitted on the motor shaft of each platter) are in the disengaged position (see figure no. 2). If not disengaged them with the lever (Figure no. 3).

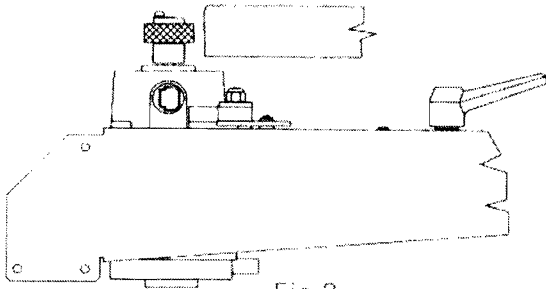


Fig. 2

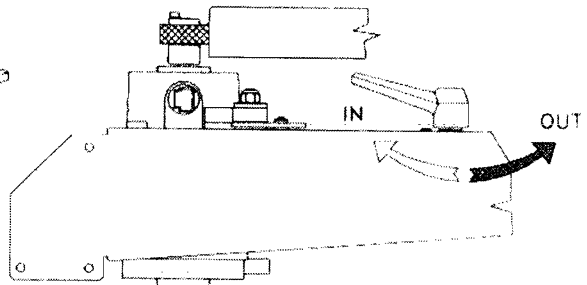
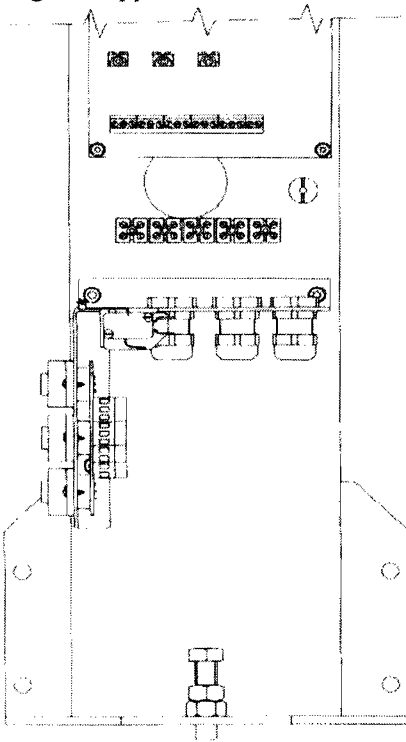


Fig. 3

Insert the platters on the spindles starting with the lowest one.

Loosening the four screws that retain the control box cover, take out it, paying attention to lift the film buffer rail roller while removing the cover; by not doing so, the safety microswitch could be damaged. Connect the mains wires and the projector safety units to the terminal board as indicated on the wiring diagram supplied.

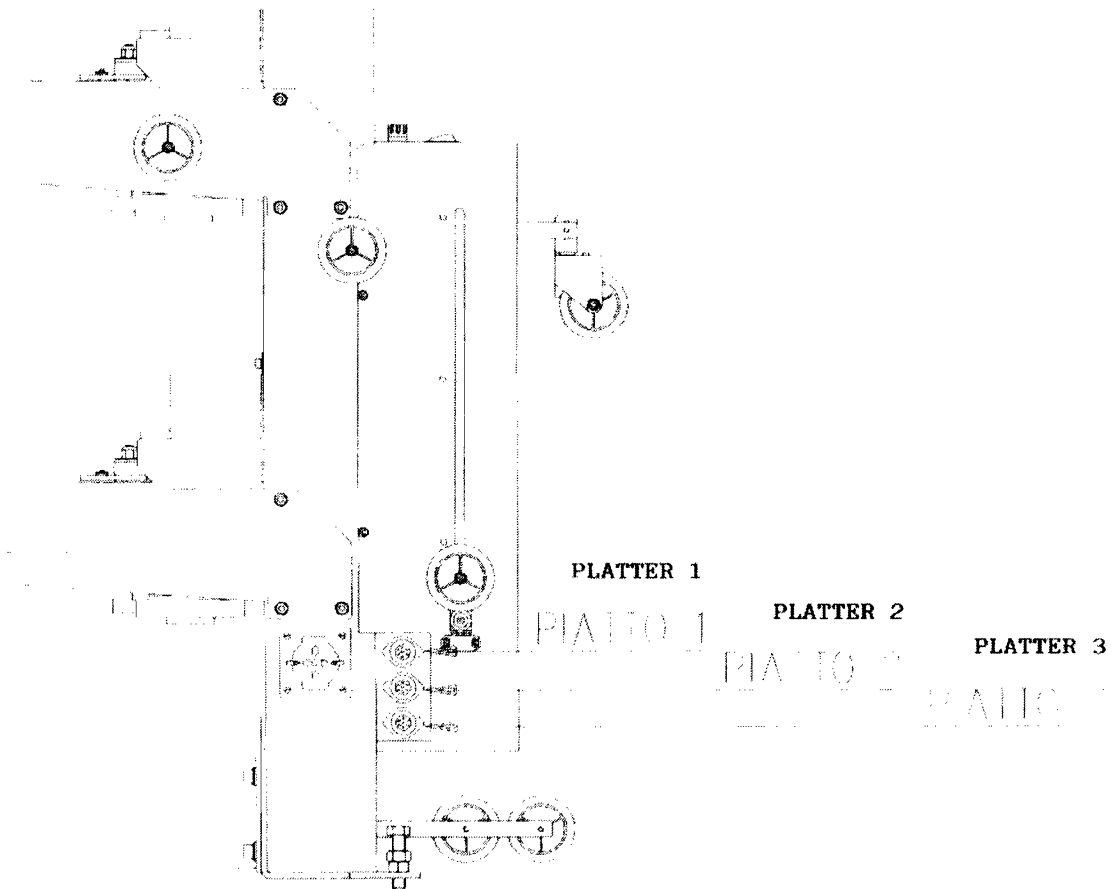


Mount again the cover keeping also in this case the safety roller lifted.

At this point the system is ready to operate.

## Film make-up

Connect the make-up table (with a flying connector) to the connector fitted on the platter bottom side. The position of the connectors follows the order of the platters.



Connect the mains to the make up table by inserting the plug into the socket at the bottom of the CNR, near the connectors or in any other socket.

Now you must pay attention to the color of the LED located below the mains switch of the control panel. If it becomes green you can start operating; if it is red you have to turn off the make-up table and insert the plug reversed. It is necessary that the platter and the make-up table mains are in phase.

Turn on the mains switch of the make up table (as it is turned on, the connected platter is going to turn one fourth of a revolution due to the fact that the speed control circuit is now energized). Move the switch on "Make up" position.

- Make up the part no. 1 from the beginning. If received not rewound, reverse it on a film rewinder or on the make up table itself if supplied with the auxiliary arm and clutch (sold as an option).
- The film path is shown on the drawing. The film is to be made up on the platter with the emulsion inside.
- The make up speed is controlled by a slider on the make up table.
- During the make up process, the make up table can be put anywhere but as near as possible to the platter, in order to reduce to the minimum the distance and to avoid a non-uniform make up due to the

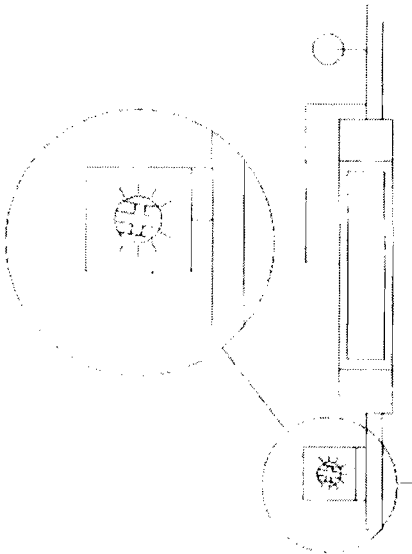
film elasticity.

## Speed adjustment

The system is completely adjusted and set at the factory. If further adjustment is necessary in the projection room, please proceed as follows:

### A) PAY-OUT FUNCTION

Verify that the trimmer, placed on the speed control card contained in the lower cover, is the position indicated in the above figure:



Insert the pay-out unit on the uppermost platter. Moving the pay out control arm for the first 5 degrees (20mm approx.), the platter should not move.

To obtain this condition, loosen slightly the screw which locks the control arm to the potentiometer spindle, and turn with a small screwdriver the pot spindle holding the arm in position, until the platter stops.

With the speed control arm at the end run, the platter should make 60-65 revolutions per minute.

If the required maximum speed cannot be obtained, adjust the trimmer on the printed circuit card. After this operation check the speed control arm pot setting in order to find "0".

Then tighten again the locking screw.

Now fit the pay-out unit in the second platter and, without touching the control pot, adjust the trimmer on the printed circuit card to obtain the required speed.

Do the same for the third platter.

If two or more pay-out units are supplied, as soon as the outlined procedure is finished, insert the second pay-out unit on the first platter and adjust only the control pot.

The pay-out unit will be automatically set for the three platters.



## B) TAKE UP FUNCTION

Move the swivel roller carriage along the vertical rail on the left side of the main mast and stop it at the platter where taking up is required during projection. Threading the film in the speed control arm roller, the platter is automatically switched to TAKE-UP function.

## Trouble shooting

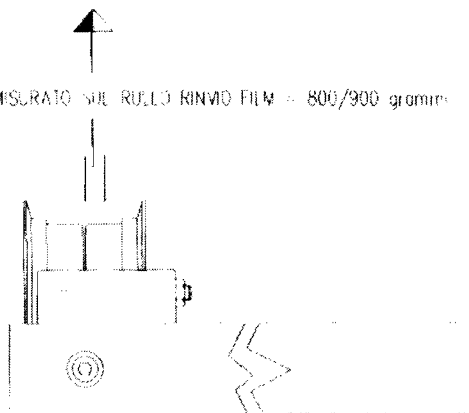
- Adjustment of the speed control arm spring load:

Using a dynamometer, make sure that the tension created on the speed control arm roller is approx. 800/900 gr.

Should this tension be different, adjust it to the correct value using the knurled ring that loads the spring, loosening the two locking screws at 120 degrees.

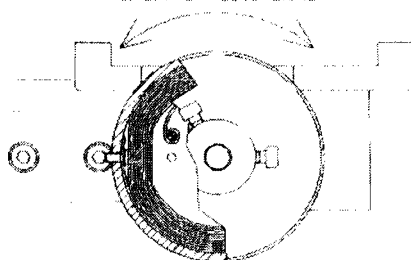
This ring contains a very strengthful spring, so pay attention not to make the ring slipping out of your fingers. The two screws must be always completely tightened.

CARICO MISURATO SUL RULLO RINVIO FILM = 800/900 grammi



Load measured on the speed control arm roller = 800/900 gr.

GHIERA DI REGOLAZIONE KNURLED RING



- Setting of the zero speed of the pot of the speed control arm:

Connected to the speed control arm fulcrum, there is a pot which controls the platter rotation speed by an electronic circuit.

The zero speed should be reached when the control arm is at about 0.70m from the mast.

Should an adjustment be necessary, make a film loop (1.3m long) and place it on the rollers of the speed control arm and of the carriage swivel assembly.

After loosening the screws which lock the potentiometer to the spindle, act on it to make that, with the film loop in the correct position, the platter rotation is almost unnoticeable. Now lock the joint screws and make sure that starting from the mast, the speed increases gradually following the arm rotation till it touches the safety microswitch.

## Projection

Insert the pay-out unit in the platter where the film has to be paid out and take away the take up ring placing it on the platter that will receive the film.

Thread the film through the rollers of the pay-out unit and through the projector.

Move the swivel roller carriage along the rail and stop it at the platter where taking up is required. Coming out of the projector, take the film through the swivel roller carriage and wind up the leader to the take up ring.

Rotating by hand the platter, on which the film has to be taken up, the arm will move away from the safety microswitch. Immediately, the motor engaged to the platter rim starts turning till the film reaches the correct tension.

## Film break down

Adjust the make up table rollers at the same height of the platter from which the film has to be broken down. If the economic make up table is supplied, the film make-up and break down operations can be done only from the central platter.

Turn the switch to **BREAK DOWN** position. Connect the supply cable to the plug at the bottom of the mast. Turn on the mains switch.

The spool shaft is going to turn about one fourth of a revolution due to the fact that the speed control circuit is now energized.

Rotate the motor handle, moving away the rubber wheel from the platter as indicated on fig. 4.



Fig. 4

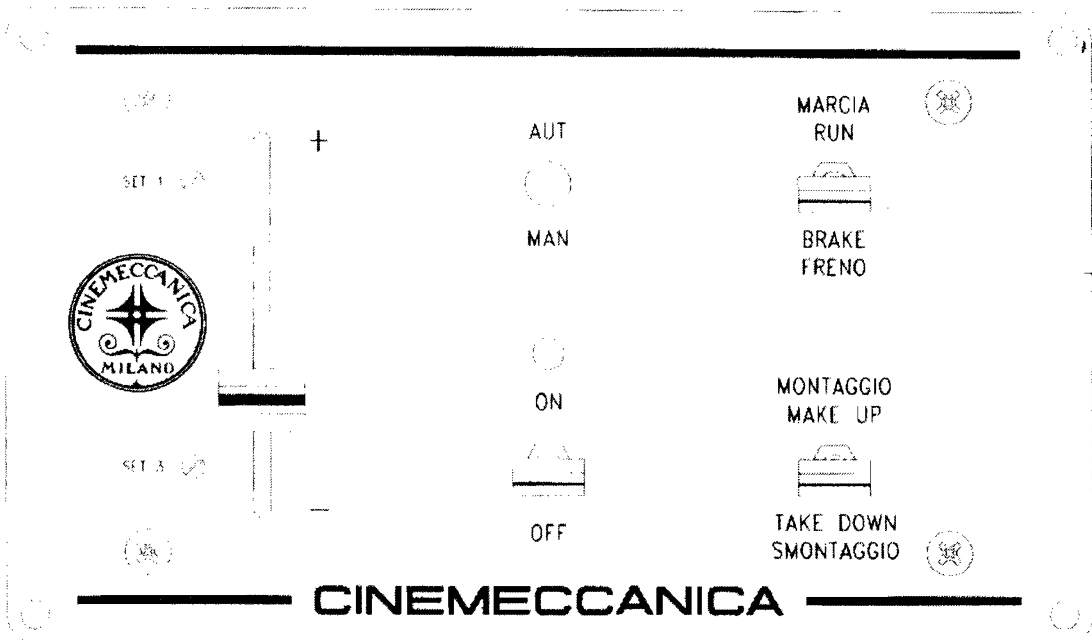
Acting on make up table slider, the film break down operation can start.

As the control of the paying out platter is independent from that of the make up one, it is possible to feed from one CNR system and end up into a different CNR system.

The speed control cards, in their box, are exactly the same and therefore interchangeable.

If the make up table does not work properly, the max. rotation speed must be adjusted acting on the pot "SET 1" (400 RPM at the spool shaft). The zero speed must be set through the pot "SET 2".

The zero speed can be reached sliding the adjusting knob in a position about 15mm from the bottom of slot.



## Maintenance

The required maintenance is very scarce.

Motor bearings are sealed and require no lubrication.

Motor brushes must be checked every SIX months.

Film rollers are made of self-lubricating plastic. No oil should be used. It is only necessary to clean the spindle with a rag from time to time.

The new electrical circuit now used allows the make up table control circuit to by-pass the standard the speed control card fitted in the platter electrical box. This feature can be useful in case of failure of the card. By the slider of the make up table it is possible to control the speed of the paying out and make up platters, allowing to end the running show before replacing the defective card.

If the CNR is equipped with the electrical brake, a toggle switch and a timer are predisposed on the make up table control card. The former triggers the electrical brake when set in the BRAKE position. The latter

limits the brake action to avoid any overheating of coil.

The electrical brake must be fixed on the external side of the arm and must be connected to the cable supplied on demand with the make up table.

The terminal board, existing on the three connectors printed circuit board (pins 9 and 10), can directly energize the electrical brake avoiding to have a long line connecting the brake. A female plug can be predisposed to receive the male plug of the brake.

## INSTRUCTIONS PLATEAUX CNR 3-35 N

Le CNR 3-35 N est un système à plateaux horizontaux sans rebobinage qui est commandé par le projecteur.

L'ensemble est constitué par trois plateaux en mesure de recevoir 7.800 mètres de film chacun; le film est donné au projecteur par le centre d'un plateau et recueilli sur un noyau placé sur un des deux autres plateaux.

La tension du film est contrôlée par le ressort de chaque bras placé en dessous de son propre plateau.

La vitesse des plateaux est réglée par un circuit électronique et le fonctionnement de chaque plateau est complètement indépendant.

Système sans réenroulement signifie deux choses:

- 1- Supprimer la procédure de réenroulement.
- 2- Augmenter la capacité du projecteur sans modifications compliquées.

Le film, enroulé complètement sur un plateau est prêt pour la projection; on place au centre du plateau le dispositif de contrôle, on passe le film sur les galets prévus, on le met en machine en accrochant le début du film au centre du plateau sur lequel est monté le noyau récepteur.

Quand le projecteur commence à fonctionner le bras oscillant relève le mouvement du film et fait démarrer le plateau même.

Le bras du palpeur relève également le mouvement du film et fait démarrer à son tour le plateau débiteur.

De cette façon la projection se réalise dans une situation d'équilibre entre le plateau récepteur et le plateau débiteur.

Quand le spectacle est terminé, les fonctions des deux plateaux doivent être inversées et le système est de nouveau prêt à projeter.

### EMBALLAGE

L'équipement complet de table de montage, qui est fournie sur commande, est délivré dans les emballages suivants ayant chacun dimensions et poids:

Caisse "A"	1920 x 1300 x 470 mm	Kg. 160
Caisse "B"	1410 x 1410 x 370 mm	Kg. 100
Boîte "C"	1110 x 980 x 660 mm	Kg. 65

Dans la caisse "A" se trouve le mât complet de pieds, les accessoires, le palpeur du film et les deux anneaux récepteurs de film, tandis que dans la caisse "B" il y a les trois plateaux.

Dans la boîte "C" se trouve la table de montage.

Les caisses doivent être ouvertes à l'aide d'un arrache-clous en faisant attention aux indications HAUT ou BAS.

### INSTALLATION

Commencer en ouvrant la caisse "A". Enlever d'abord le couvercle supérieur et ensuite un des deux

côtes

Enlever les accessoires et les pieds de la colonne. Libérer le mât vertical des arrêts de fixation qui le retiennent, le soulever avec attention et le placer par terre comme il est indiqué à la Fig 1

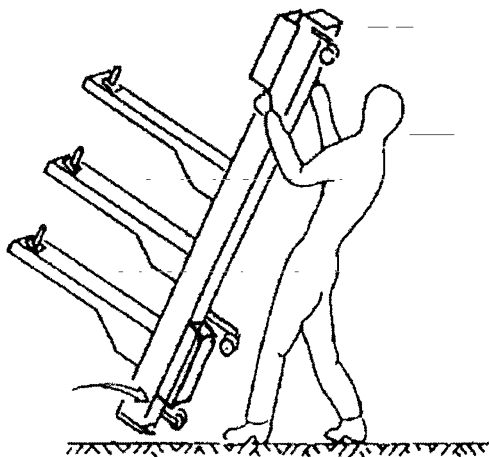
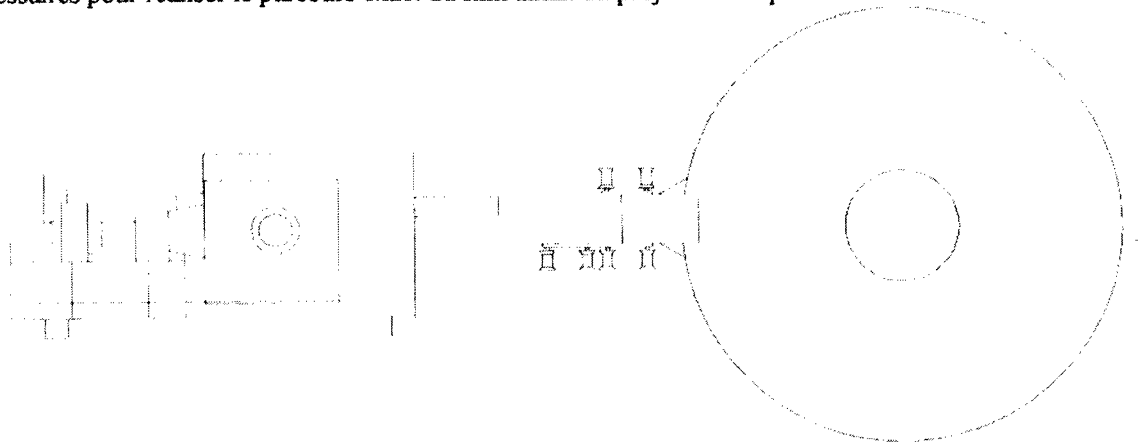


Fig. 1  
en faisant attention à ne pas endommager le galet indiqué par la flèche.

A l'aide d'une autre personne fixer les pieds au mât avec les six vis qui se trouvent vissées dans leurs respectifs trous filetés.

Serrer alternativement les vis de fixation de chaque pied.

Redresser la colonne en la mettant dans la position exacte d'utilisation. Des galets de renvoi peuvent être nécessaires pour réaliser le parcours exact du film allant du projecteur au plateau et inversement.



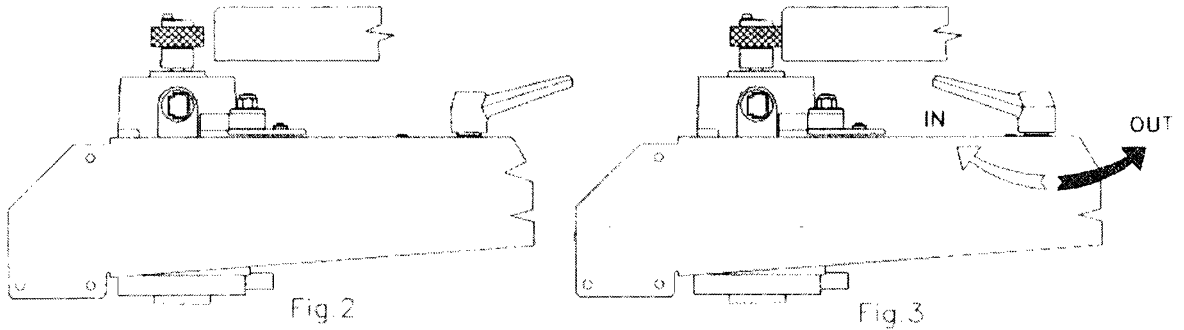
En agissant sur les vis de nivellement mettre le système à plat.

Ouvrir la caisse "B" en desserrant d'abord l'écrou de blocage et en enlevant ensuite les clous du couvercle.

Les plateaux sont protégés par une pellicule en plastique qui doit être enlevée avant l'usage.

S'assurer que les mécanismes de commande de mouvement des plateaux (un galet en caoutchouc placé sur l'arbre du moteur de chaque plateau) soient dans la position débloquée (Fig. 2).

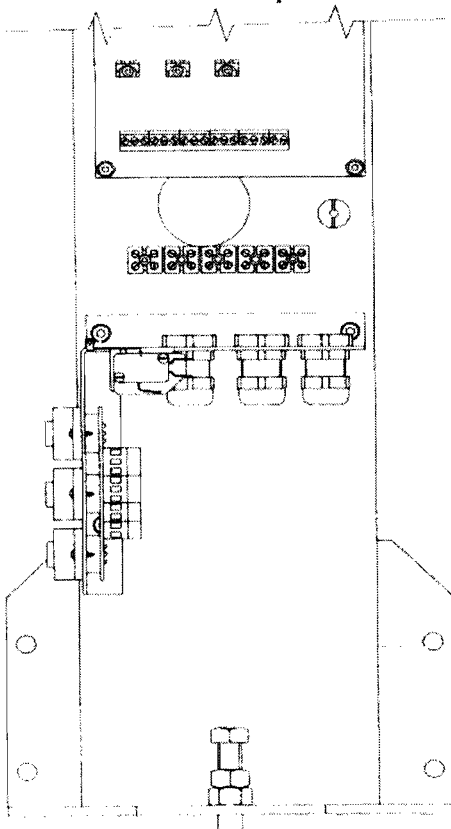
Dans le cas contraire agir sur le levier de commande comme indiqué en Fig. 3.



Insérer à l'aide d'une autre personne le plateau sur l'axe placé plus bas.

Répéter cette procédure pour les deux autres plateaux.

Enlever le couvercle de protection du coffret de commande électrique en dévissant les quatre vis et en faisant attention à soulever le guide du compensateur de sécurité pendant cette opération. Dans le cas contraire le micro-interrupteur de sécurité pourrait se trouver endommagé. Relier le réseau au bornier de connexion d'entrée ainsi que toutes les sécurités du projecteur comme indiqué dans le schéma électrique.

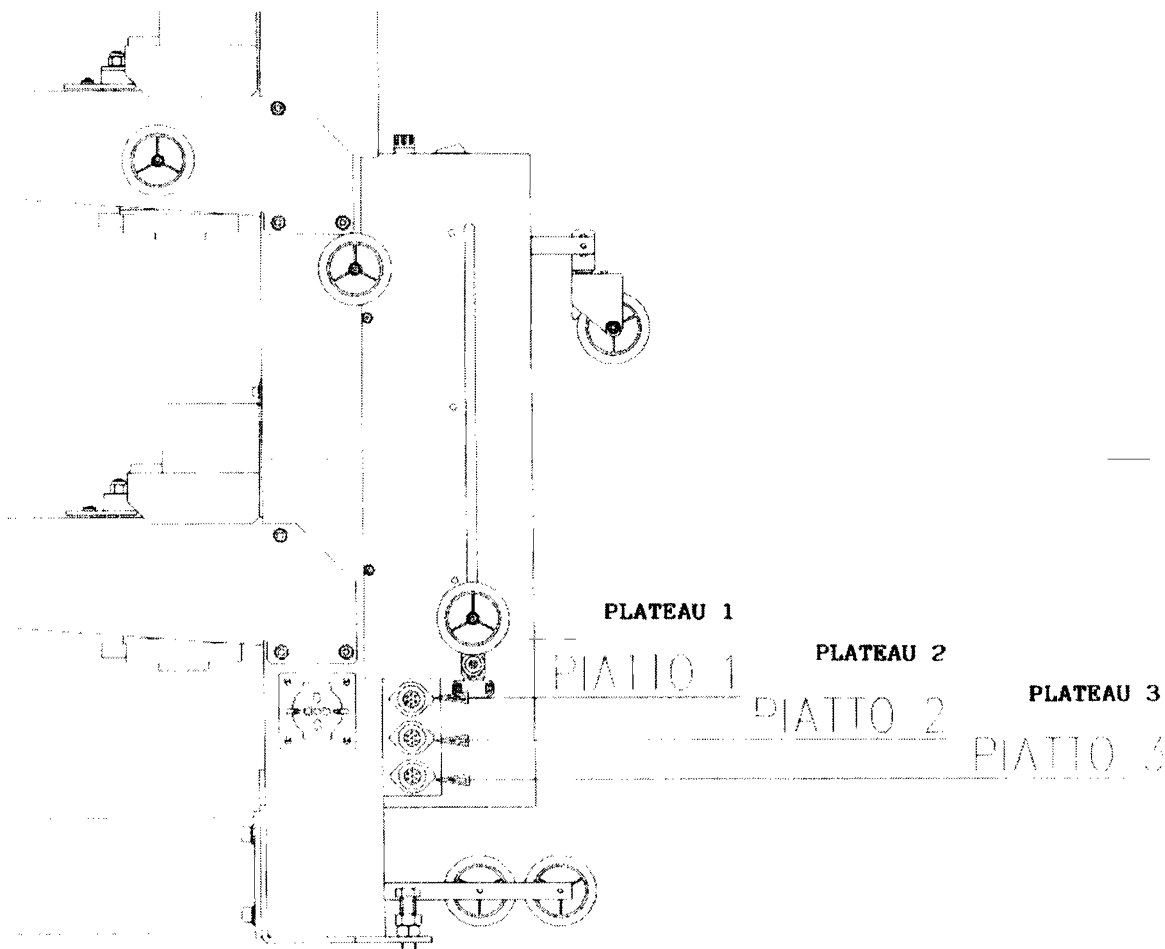


Replacer le couvercle en faisant attention encore une fois à ce que le guide de sécurité soit soulevé.

Le système est maintenant opérationnel.

### MONTAGE DU FILM

Brancher le câble de la table de montage film, fourni de connecteur volant, au connecteur à panneau fixé sur le côté du CNR en tenant compte que les positions des connecteurs correspondent à l'ordre des plateaux.



Mettre sous tension la table de montage en insérant la fiche dans la prise placée à la base du CNR près des connecteurs ou dans une quelconque prise de courant.

Il faut faire attention à la couleur de la LED placée au dessus de l'interrupteur général du panneau de contrôle. Si elle est verte vous pouvez commencer à travailler. Si, au contraire, elle est rouge il faudra, après avoir éteint la table, inverser l'alimentation. Il est nécessaire, pour le bon fonctionnement du système, que les alimentations du plateau et de la table de montage soient en phase.

Brancher l'interrupteur général de la table (au moment de l'allumage le plateau aura une rotation de  $\frac{1}{4}$  de tour, dû à la mise sous tension du circuit électronique de contrôle); commuter le déviateur sur "MAKE UP" (MONTAGE).

- Monter la première partie du film et dans le cas où elle se présentait renversée la tourner sur une enrouleuse ou sur la table même si vous avez le bras friction vendu en option.

- Le parcours du film est indiqué sur le dessin inclus selon que l'on désire charger le plateau N. 1 - 2 - 3. Le film doit être enroulé sur le plateau avec la gélatine à l'intérieur.

- La vitesse d'enroulement est contrôlée par le potentiomètre placé sur le panneau des commandes de la



table de montage.

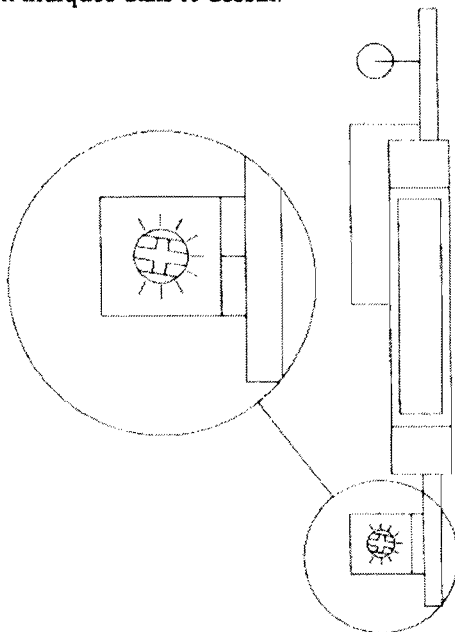
- Pendant l'opération de montage du film la table peut être placée dans n'importe quelle position par rapport au CNR, mais elle doit être le plus prêt possible du plateau à charger de façon à éviter que des phénomènes d'élasticité sur le film puissent provoquer un chargement non uniforme.

## REGLAGE DE LA VITESSE DE ROTATION

Le système est fourni par l'usine complètement réglé.  
Pour un éventuel réglage procéder comme suit:

### A- PLATEAU DEBITEUR

Vérifier que le trimmer, placée sur la fiche de contrôle de la vitesse, contenue dans le carter inférieur, se trouve dans la position indiquée dans le dessin:



Placer le dispositif de contrôle au milieu du plateau supérieur.

En actionnant le palpeur relié au potentiomètre pour les premiers 5° (environ 20 mm) de course, le plateau ne doit pas tourner.

Pour obtenir cela, desserrer légèrement la vis de blocage qui relie le bras de commande à l'arbre du potentiomètre et tourner avec un petit tournevis l'arbre du potentiomètre même, en maintenant le palpeur immobile, jusqu'à ce que le plateau s'arrête complètement.

Au maximum de la course du palpeur, le plateau doit atteindre 60 - 65 tours par minute.

Si l'on constate que le plateau n'est pas en mesure d'atteindre le maximum de la vitesse, régler à nouveau le trimmer sur la fiche de contrôle, avant de vérifier une nouvelle fois le potentiomètre du palpeur.

Après avoir effectué le réglage serrer la vis de blocage du palpeur.

Déplacer le dispositif de contrôle sur le deuxième plateau et, sans plus toucher le potentiomètre de commande, régler uniquement le trimmer placé sur la carte de contrôle correspondante de façon à obtenir les réglages du plateau précédent.

Répéter les opérations déjà décrites également pour le troisième plateau.

S'il y a en dotation deux ou plusieurs centres d'alimentation, une fois terminée la procédure indiquée pour le premier, placer le suivant au centre du premier plateau et régler seulement le potentiomètre de commande. Automatiquement le dispositif de contrôle sera réglé pour tout le système.

## B- PLATEAU RECEPTEUR

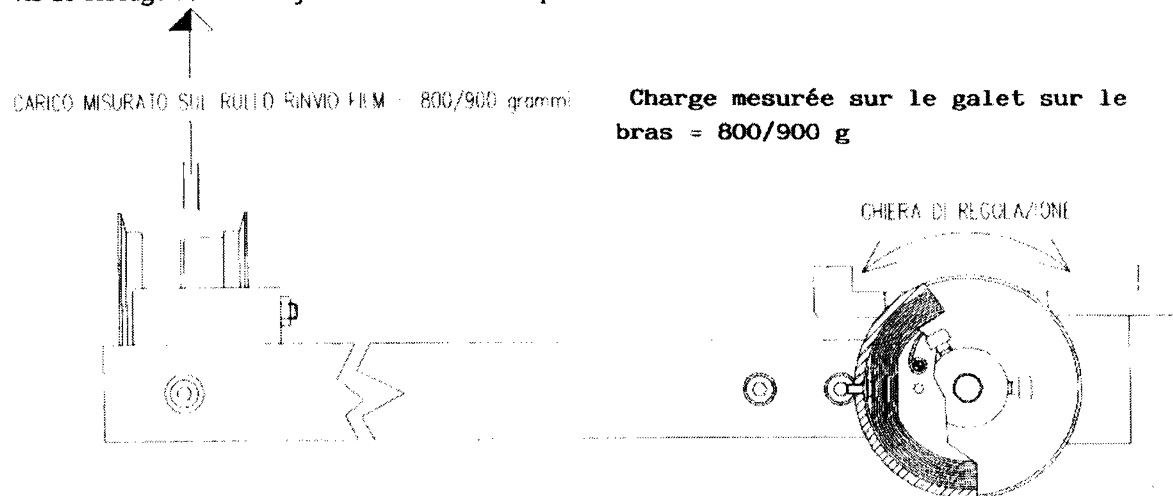
Déplacer le chariot des galets pivotants le long du rail placé sur le côté gauche de la colonne et l'arrêter au niveau du plateau sur lequel on souhaite recueillir le film pendant la projection. Automatiquement, à l'aide du bras de réglage vitesse, inséré dans le parcours film du CNR, le plateau est activé à la fonction réceptrice (take-up).

### MISE AU POINT

- Mise au point du ressort du bras de réglage vitesse.

Contrôler au moyen d'un dynamomètre que la force exercée sur le galet placé sur le bras soit de 800/900g environ.

Au cas où la charge soit différente, il faut la reporter à la valeur établie en agissant sur la bague moletée qui charge le ressort, en desserrant les deux vis à 120° qui la bloque. Cette bague contient un ressort très puissant. Il faut donc faire très attention à ne pas vous faire échapper des mains la bague même. Les deux vis de blocage doivent toujours être serrées complètement.



- Mise au point du potentiomètre de commande du bras de réglage vitesse.

Un potentiomètre, connecté au pivot du bras, commande le circuit électronique de contrôle de vitesse de rotation du plateau.

Le point zéro de ce potentiomètre est celui où le bras de contrôle se trouve à une distance de 0,70 m environ du mât.

Pour effectuer un réglage correct, former une boucle de film ayant 1,3 m de longueur et la placer sur le galet du bras de réglage vitesse et sur le galet du groupe pivotant placé sur le chariot.

Agir sur le potentiomètre après avoir desserré les vis qui le bloquent à l'arbre de façon à ce que, avec la boucle de film en position, il y ait une rotation du plateau très lente.

Bloquer les vis du joint et contrôler que de la position la plus proche à la colonne la vitesse de rotation

augmente graduellement suivant la rotation du bras jusqu'au moment où, en fin de course, il touche le micro-interrupteur de sécurité.

## PROJECTION

Placer le dispositif de contrôle au centre du plateau qui contient le film, enlever l'anneau récepteur et le placer sur le plateau qui recevra le film.

Passer le film entre les galets et le mettre en machine.

Déplacer l'ensemble mobile des galets le long du rail jusqu'à ce qu'il se trouve en correspondance du plateau sur lequel on désire réenrouler le film

A la sortie du projecteur passer le film sur le galet du bras pivotant et accrocher l'extrémité à l'anneau récepteur. En faisant tourner à la main le plateau récepteur le bras sera éloigné du micro-interrupteur de fin de course; immédiatement le moteur placé au bord du plateau commencera à tourner jusqu'à ce que le film soit complètement en tension.

## DEMONTAGE DU FILM

Aligner en hauteur les galets de la table de montage avec le plateau sur lequel se trouve le film. Si vous utiliser la table de montage version économique les opérations de montage et de démontage du film peuvent être réalisées uniquement par le plateau central.

Commuter le déviateur sur "TAKE DOWN" (DEMONTAGE), brancher le câble d'alimentation à la prise placée au pied de la colonne.

Allumer le système.

En mettant sous tension le circuit de contrôle électronique l'arbre d'entraînement de la bobine sur la table de montage tournera pour  $\frac{1}{4}$  de tour.

Tourner la poignée du dispositif moteur en éloignant le galet en caoutchouc du plateau comme indiqué en Fig. 4.

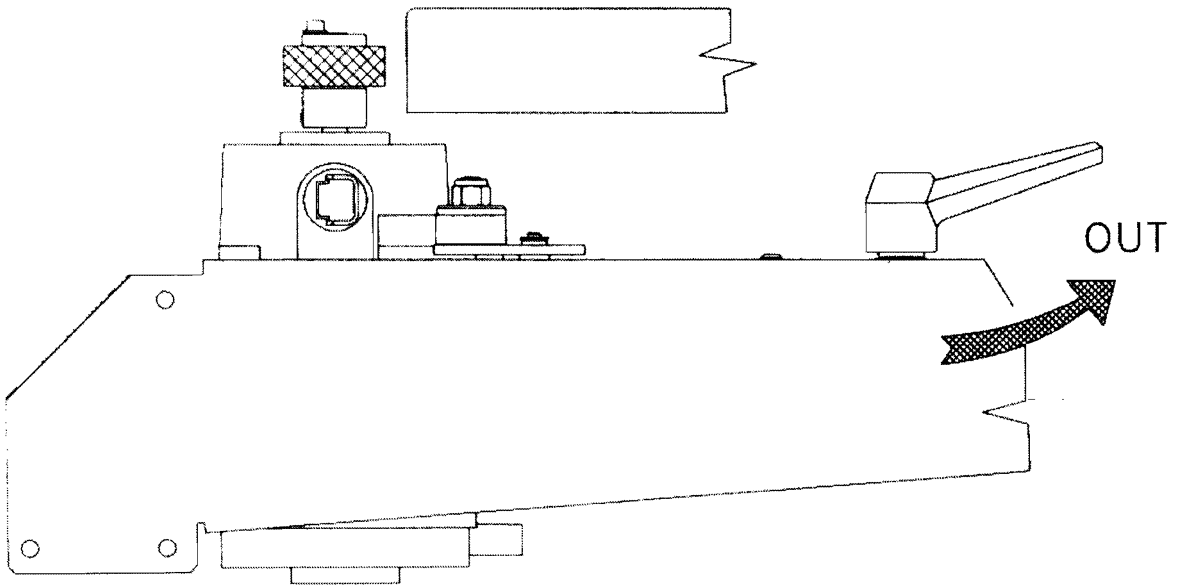


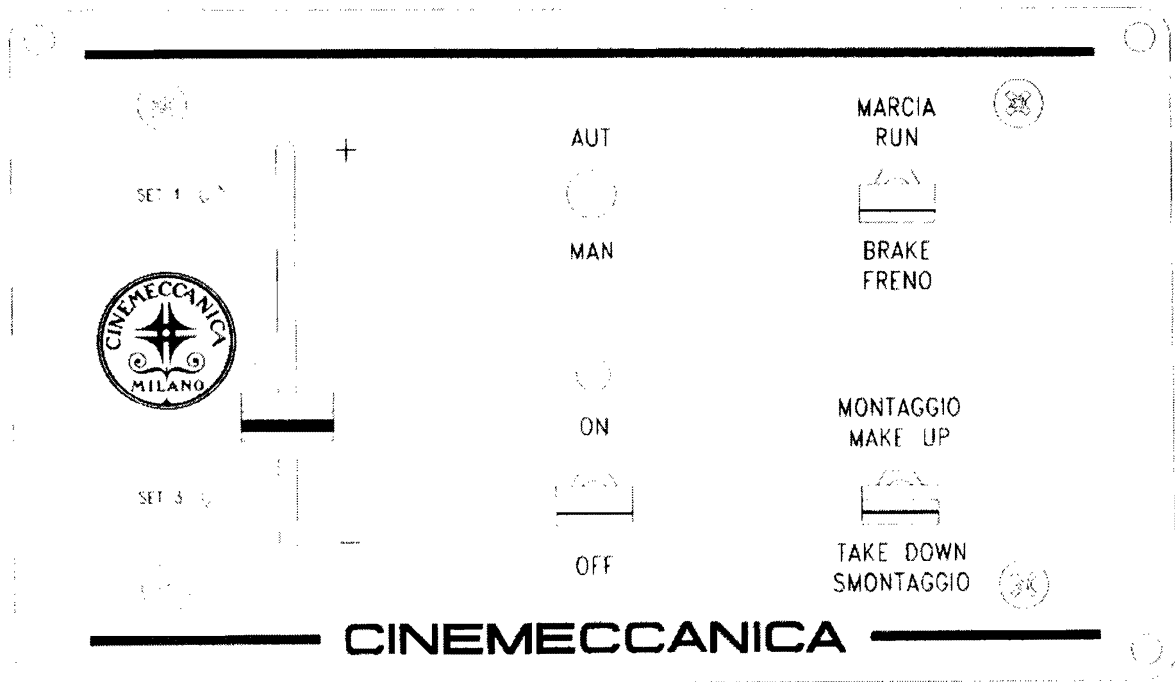
Fig. 4

Tourner doucement le potentiomètre et commencer l'opération de démontage.

L'indépendance des plateaux permet de faire passer le film d'un système CNR à un autre.

Les cartes de contrôle, contenues dans le carter de protection, sont identiques et par conséquent interchangeables.

Si la table de montage ne fonctionnait pas correctement, il faudrait régler la vitesse maximale de rotation à l'aide du potentiomètre "SET 1" (400 tours par minute à l'axe de la bobine) et le zéro avec le potentiomètre "SET 2". La position de zéro est celle où le bouton de réglage du potentiomètre se trouve à 15mm environ du fond de sa fente.



## ENTRETIEN

Le système nécessite peu de soins.

Les moteurs ont des roulements à billes étanches qui ne demandent pas de lubrification.

Les balais des moteurs c.c. doivent être contrôlés tous les SIX mois.

Les galets de glissement sont en matériel plastique auto-lubrifiant et par conséquent nécessitent seulement un nettoyage périodique avec un chiffon de l'axe.

Le nouveau circuit électrique utilisé pour la table de montage permet d'exclure la carte de contrôle de vitesse contenue dans le carter placé à la base du CNR en cas de panne. A l'aide du potentiomètre de la table de montage il est possible de contrôler de l'extérieur la vitesse du plateau débiteur ou récepteur et donc de terminer la séance en cours avant de changer la fiche en panne. -

Le CNR peut être équipé d'un frein électrique. Dans ce cas sur le circuit de la table de montage il y a un commutateur et un temporisateur. Le commutateur branche le frein quand celui-ci est en position BRAKE (FREIN), le temporisateur réduit le temps pendant lequel le frein électrique est sous tension afin d'éviter tout problème de surchauffement. Le frein électrique doit être accroché sur le côté externe du bras de soutien du plateau et doit être branché au câble prédisposé sur demande sur la table de montage.

Sur la fiche, sur laquelle sont fixés trois connecteurs de contrôle pour la table de montage, il y a deux bornes 9 et 10, grâce auxquelles il est possible d'alimenter directement le frein électrique en évitant ainsi d'avoir un câble long qui le relie à la table de montage. Un morceau de câble pourvu d'une fiche peut être branché à ces bornes. Le frein électrique devra donc être branché avec une fiche à cette prise dûment prédisposée.

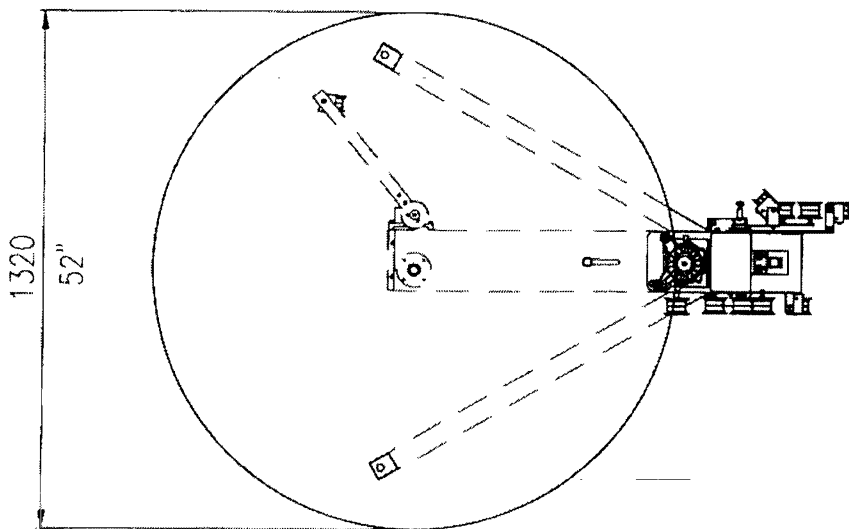
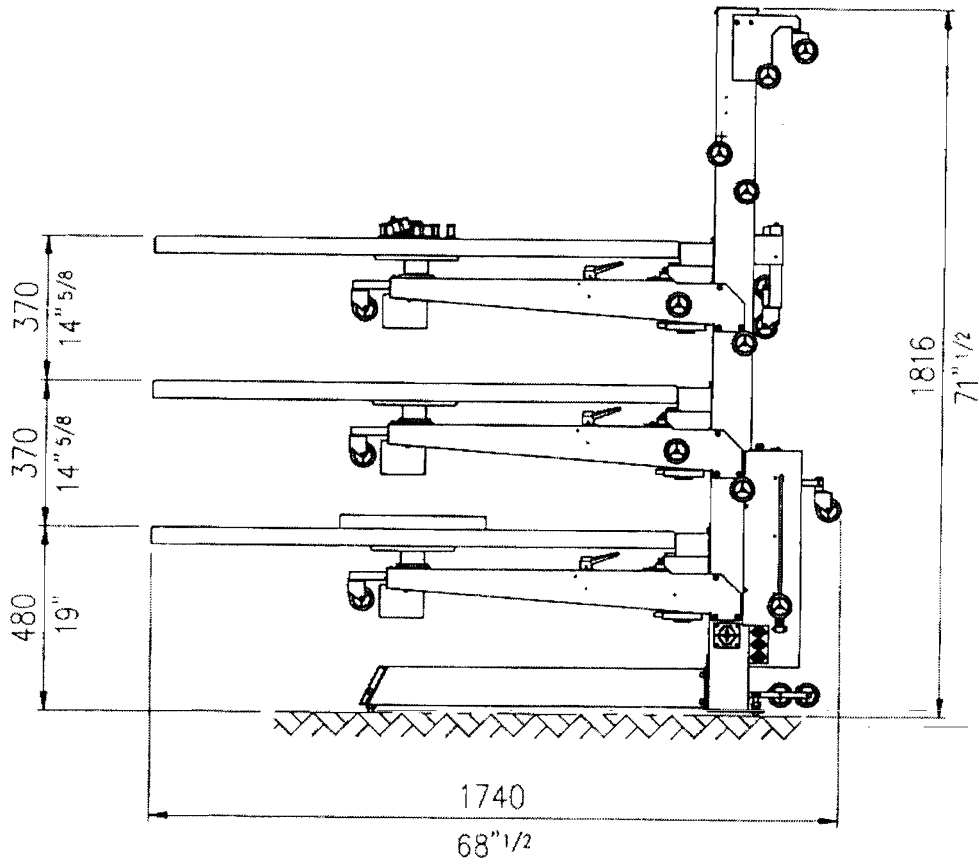


CNR 3-35N

Misure d'ingombro

Overall dimensions

Dis. 8784



SEGNATO	VISTO	DATA	Peso Kg.
MC		29-04-97	Scala

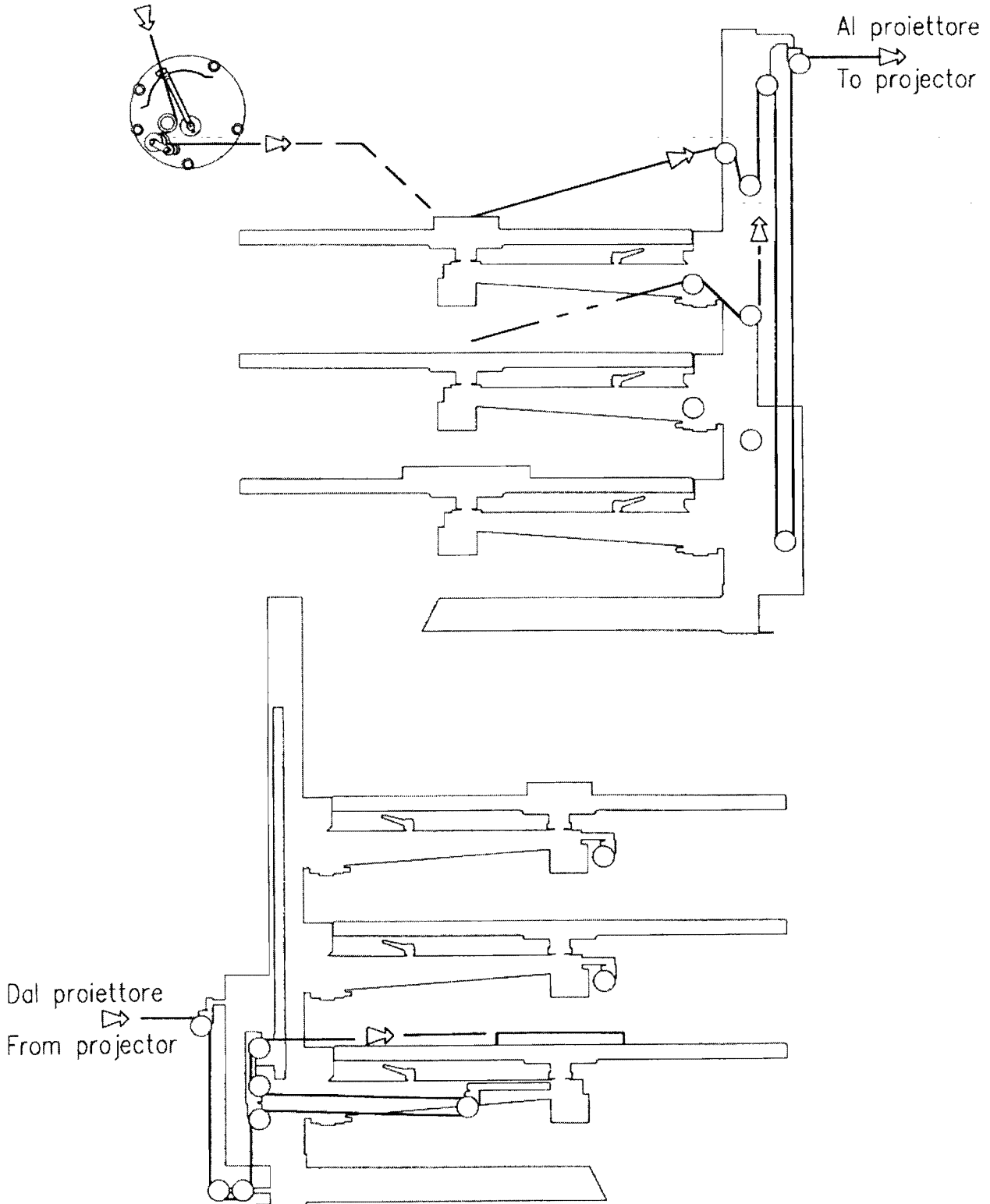


CNR 3-35N

Percorso film

Film threadings

Dis. 8790



DISEGNATO

VISTO

DATA

Peso Kg.

MC

30-05-97

Scala

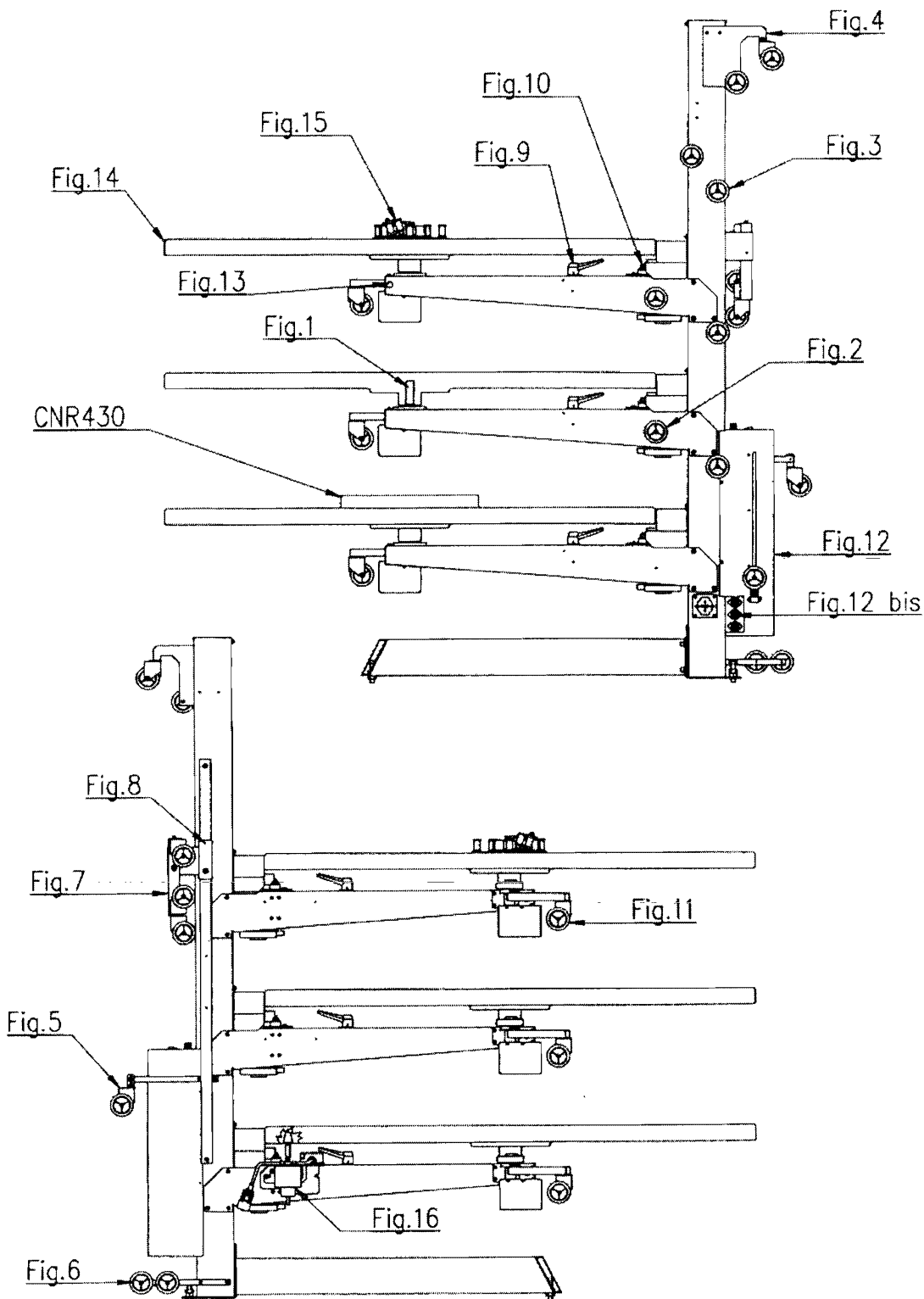


CNR 3-35N

Riferimento gruppi

Assembly references

Dis. D09104



Disegnato	Data	Aggiornato	
MC	16-06-97	21-10-97	Scala





CNR 3-35N

Riferimento gruppi

Assembly references

Dis. D09104

	Percorso film CNR 3-35N	8790	CNR 3-35N film threading
	Misure d'ingombro	8784	Overall dimensions
Fig.1	Innesto piatto	D09104-1	Platter spindle assembly
Fig.2	Rullo laterale	D09104-2	Flanged roller
Fig.3	Rullo laterale	D09104-2	Flanged roller
Fig.4	Rullo uscita film	D09104-3	Pay-out rollers
Fig.5	Rullo entrata film	D09104-4	Film take-up roller
Fig.6	Rulli fissi entrata film	D09104-5	Flanged rollers assembly
Fig.7	Rulli guidafilm sul piatto	D09104-6	Film take-up rollers
Fig.8	Cursore portarulli	D09104-7	Film take-up assembly carriage
Fig.9	Sella motore	D09104-8	Motor support
Fig.10	Gruppo motore	D09104-9	Motor assembly
Fig.11	Braccio compensatore	D09104-10	Speed control arm assembly
Fig.12	Rulli controllo tensione film	D09104-11	Film tension safety rollers
Fig.12 BIS	Apparecchiature elettriche	D09104-12	Control box assembly
Fig.13	Luce piatto	D09104-13	Platter light
Fig.14	Piatto raccogliofilm	D09104-14	Platter assembly
Fig.15	Dispositivo comando motore 35mm	D09104-15	35mm film pay-out assembly
Fig.16	Freno per piatto	D09104-16	Platter brake assembly

## CNR 3-35N

Fig.1

Innesto piatto	Platter spindle assembly	Axe support plateau
-1001011 - Vite M4x8 UNI5931 -1066002 - Rosetta dia.4 UNI8842 -3612702 - Connettore 6 poli -CNR114 - Rosetta per connettore -CNR115 - Rosetta fissaggio connettore -CNR117 - Cavo elettrico -D08601 - Innesto piatto	-1001011 - M4x8 UNI5931 screw -1066002 - Dia.4 UNI8842 washer -3612702 - 6-pole socket connector -CNR114 - Connector washer -CNR115 - Connector locking washer -CNR117 - Connector cable -D08601 - Platter spindle	-1001011 - Vis M4x8 UNI5931 -1066002 - Rondelle dia.4 UNI8842 -3612702 - Connecteur DIN F6 -CNR114 - Rondelle pour connecteur -CNR115 - Rondelle fixation connecteur -CNR117 - Cable pour connecteur -D08601 - Axe support

# CNR135

## CNR 3-35N

Fig.2

Rullo laterale	Flanged roller assembly	Galet guide
-00814 - Rosetta -1001011 - Vite M4x8 UNI5931 -01628 - Semirullo con guide (2pz) -CNR137 - Perno per rullo	-00814 - Washer -1001011 - M4x8 UNI5931 screw -01628 - Half flanged roller (2pcs) -CNR137 - Roller spindle	-00814 - Rondelle -1001011 - Vis M4x8 UNI5931 -01628 - Semi-galet guide (2pcs) -CNR137 - Axe galet

# D10226

## CNR 3-35N

Fig.3

Rullo laterale	Flanged roller assembly	Galet guide
-00814 - Rosetta -1001011 - Vite M4x8 UNI5931 -01628 - Semirullo con guide (2pz) -D10224 - Perno per rullo	-00814 - Washer -1001011 - M4x8 UNI5931 screw -01628 - Half flanged roller -D10224 - Roller spindle	-00814 - Rondelle -1001011 - Vis M4x8 UNI5931 -01628 - Semi-galet guide (2pcs) -D10224 - Axe galet



CNR 3-35N

Innesto piatto

Platter spindle assembly

Dis. D09104-1

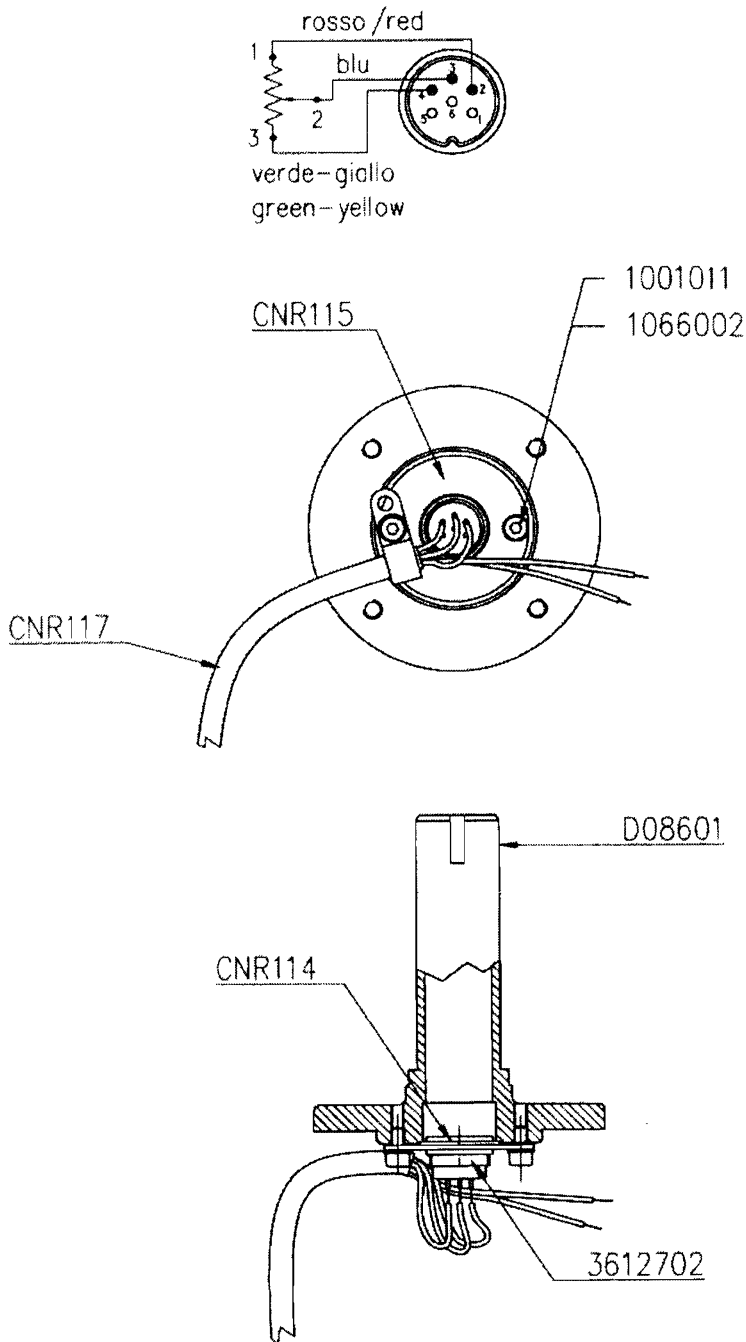


Fig.1

Disegnato	Data	Aggiornato	Scala
MC	16-06-97		



CNR 3-35N

Rullo laterale

Flanged roller assembly

Dis. D09104-2

Assembly  
# CNR135

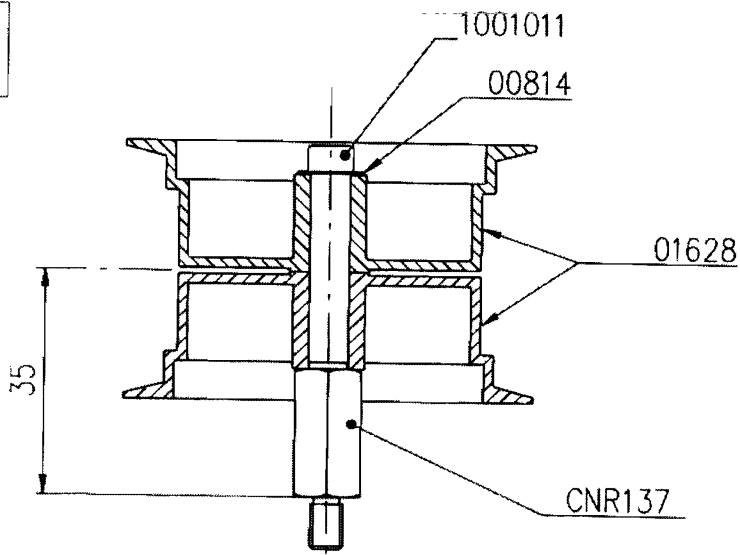


Fig. 2

Assembly  
# D10226

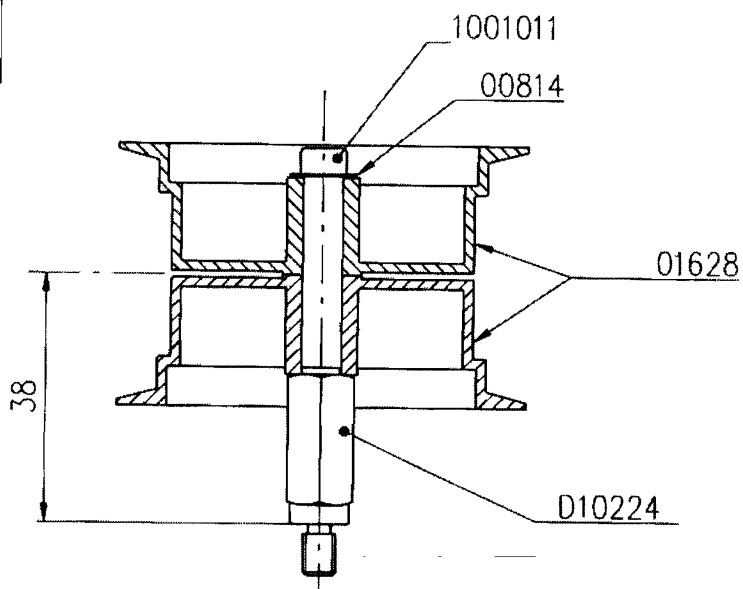


Fig. 3

Disegnato	Data	Aggiornato		
MC	16-06-97	05-02-98		Scala



CNR 3-35N

Rullo uscita film

Output roller assembly

Dis. D09104-3

Assembly # D08662

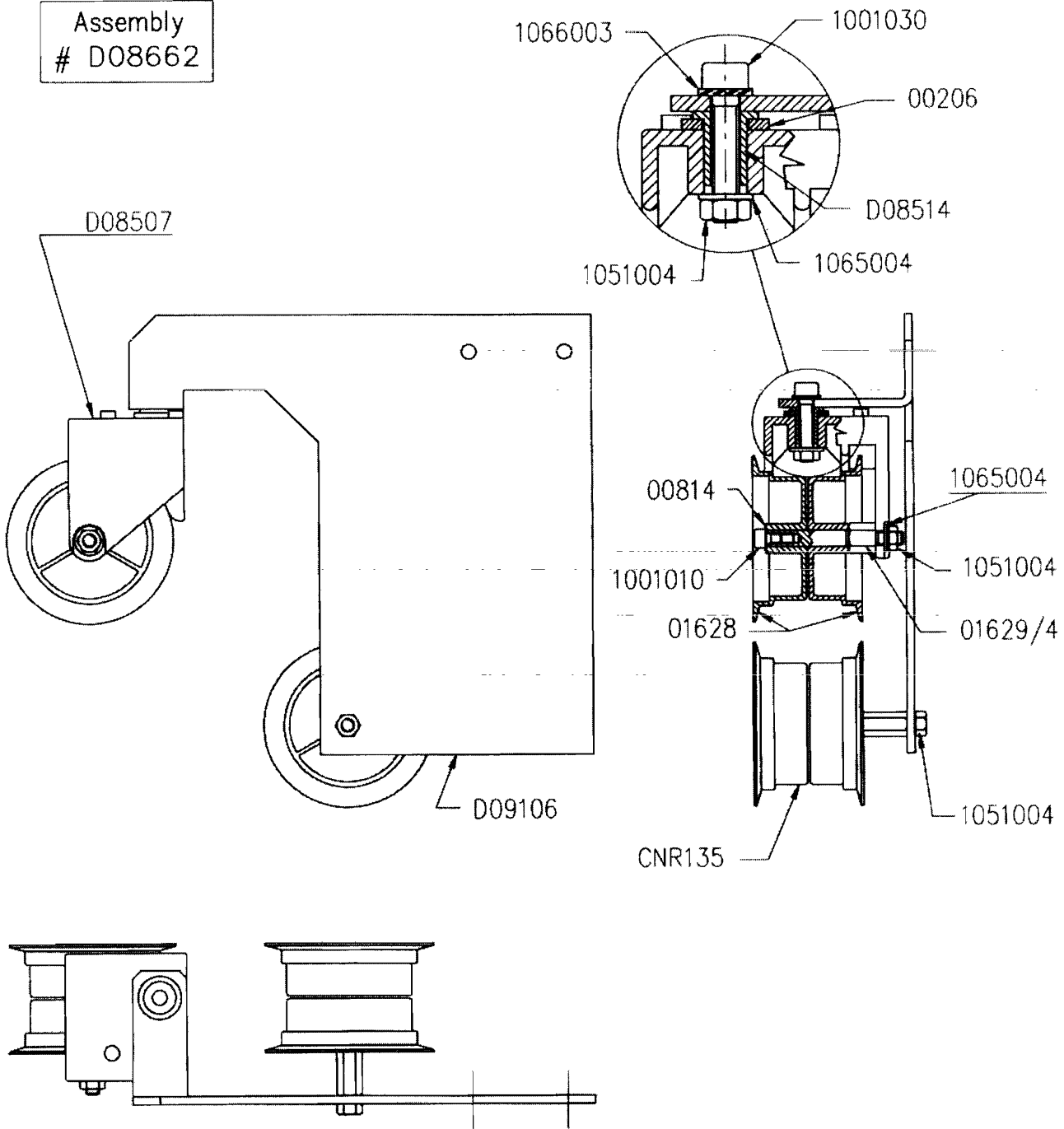


Fig.4

Disegnato	Data	Aggiornato	
MC	16-06-97	05-02-98	Scalo

# D08662

CNR 3-35N

Fig.4

Rullo uscita film	Output roller assembly	Galet de sortie film
-1001010 - Vite M4x6 UNI5931 -1001030 - Vite M5x25 UNI5931 -1051004 - Dado esag.M5 UNI5588 -1065004 - Rosetta dia.5 UNI6592 -1066003 - Rosetta dia.5 UNI8842 -00206 - Rosetta -00814 - Rosetta -01628 - Semirullo con guide (2pz) -01629/4 - Perno per rullo -CNR135 - Rullo con guide completo * -D08507 - Supporto rullo mobile -D08514 - Bussola -D09106 - Piastra	-1001010 - M4x6 UNI5931 screw -1001030 - M5x25 UNI5931 screw -1051004 - M5 UNI5588 nut -1065004 - Dia.5 UNI6592 washer -1066003 - Dia.5 UNI8842 washer -00206 - Washer -00814 - Washer -01628 - Half flanged roller (2pcs) -01629/4 - Flanged roller spindle -CNR135 - Flanged roller assembly * -D08507 - Swivel roller bracket -D08514 - Bush -D09106 - Plate	-1001010 - Vis M4x6 UNI5931 -1001030 - Vis M5x25 UNI5931 -1051004 - Ecrou M5 UNI5588 -1065004 - Rondelle dia.5 UNI6592 -1066003 - Rondelle dia.5 UNI8842 -00206 - Rondelle -00814 - Rondelle -01628 - Semi-galet guide (2pcs) -01629/4 - Axe galet guide -CNR135 - Galet guide * -D08507 - Support galet pivotant -D08514 - Douille -D09106 - Plaque
* - Vedi la figura 2	* - See Fig.2	* - Voir Fig.2

# D08663

CNR 3-35N

Fig.5

Rullo entrata film	Input roller assembly	Galet d'entrée film
-1001010 - Vite M4x6 UNI5931 -1001025 - Vite M5x12 UNI5931 -1001030 - Vite M5x25 UNI5931 -1051004 - Dado esag.M5 UNI5588 -1065004 - Rosetta dia.5 UNI6592 -1066003 - Rosetta dia.5 UNI8842 -00206 - Rosetta -00814 - Rosetta -01073 - Rosetta -01628 - Semirullo con guide (2pz) -01629/4 - Perno per rullo -D03835 - Asta -D08508 - Supporto rullo mobile -D08514 - Bussola -D08633 - Squadretta -D09414 - Spessore per asta	-1001010 - M4x6 UNI5931 screw -1001025 - M5x12 UNI5931 screw -1001030 - M5x25 UNI5931 screw -1051004 - M5 UNI5588 nut -1065004 - Dia.5 UNI6592 washer -1066003 - Dia.5 UNI8842 washer -00206 - Washer -00814 - Washer -01073 - Washer -01628 - Half flanged roller (2pcs) -01629/4 - Flanged roller spindle -D03835 - Roller bracket -D08508 - Swivel roller bracket -D08514 - Bush -D08633 - Bracket -D09414 - Spacer	-1001010 - Vis M4x6 UNI5931 -1001025 - Vis M5x12 UNI5931 -1001030 - Vis M5x25 UNI5931 -1051004 - Ecrou M5 UNI5588 -1065004 - Rondelle dia.5 UNI6592 -1066003 - Rondelle dia.5 UNI8842 -00206 - Rondelle -00814 - Rondelle -01073 - Rondelle -01628 - Semi-galet guide (2pcs) -01629/4 - Axe galet guide -D03835 - Tige support galet -D08508 - Support galet pivotant -D08514 - Douille -D08633 - Equerre -D09414 - Entretoise



CNR 3-35N

Rullo entrata film

Input roller assembly

Dis. D09104-4

Assembly # D08663

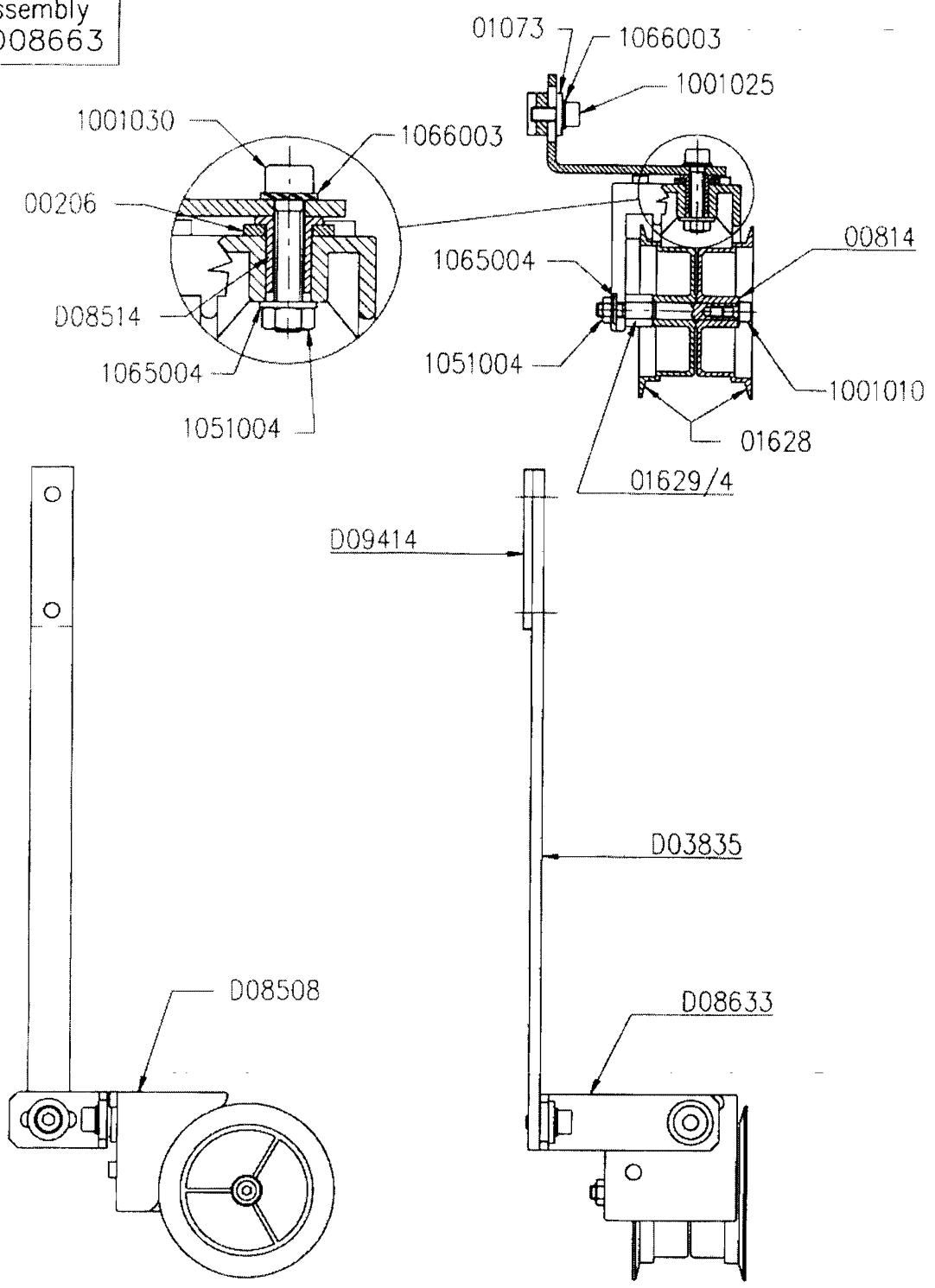


Fig.5

Disegnato	Data	Aggiornato		Scala
MC	16-06-97			

# D03834			CNR 3-35N			Fig.6		
Rulli fissi entrata film		Bottom fixed rollers assembly		Galets fixes d'entrée				
-1051004 - Dado esag.M5 UNI5588 -CNR135 - Rullo con guide completo * -D03833 - Asta		-1051004 - M5 UNI5588 nut -CNR135 - Flanged roller assembly * -D03833 - Roller bracket		-1051004 - Ecrou M5 UNI5588 -CNR135 - Galet guide * -D03833 - Tige support galet				
* - <u>Vedi la figura 2</u>		* - <u>See Fig. 2</u>		* - <u>Voir Fig.2</u>				

# D09404			CNR 3-35N			Fig.7		
Rulli guidafilm sul piatto		Film take-up rollers		Galets guide				
-1001010 - Vite M4x6 UNI5931 -1001030 - Vite M5x25 UNI5931 -1001033 - Vite M5x40 UNI5931 -1051004 - Dado esag.M5 UNI5588 -1065004 - Rosetta dia.5 UNI6592 -1066003 - Rosetta dia.5 UNI8842 -00814 - Rosetta -01628 - Semirullo con guide (2pz) -01629/4 - Perno per rullo -D08507 - Supporto rullo mobile -D08508 - Supporto rullo mobile -D08514 - Bussola -D09403 - Supporto a forcilla		-1001010 - M4x6 UNI5931 screw -1001030 - M5x25 UNI5931 screw -1001033 - M5x40 UNI5931 screw -1051004 - M5 UNI5588 nut -1065004 - Dia.5 UNI6592 washer -1066003 - Dia.5 UNI8842 washer -00814 - Washer -01628 - Half flanged roller (2pcs) -01629/4 - Flanged roller spindle -D08507 - Swivel roller bracket -D08508 - Swivel roller bracket -D08514 - Bush -D09403 - U-shaped bracket		-1001010 - Vis M4x6 UNI5931 -1001030 - Vis M5x25 UNI5931 -1001033 - Vis M5x40 UNI5931 -1051004 - Ecrou M5 UNI5588 -1065004 - Rondelle dia.5 UNI6592 -1066003 - Rondelle dia.5 UNI8842 -00814 - Rondelle -01628 - Semi-galet guide (2pcs) -01629/4 - Axe galet guide -D08507 - Support galet pivotant -D08508 - Support galet pivotant -D08514 - Douille -D09403 - Support				





CNR 3-35N

Rulli fissi entrata film

Bottom fixed rollers assembly

Dis. D09104-5

Assembly  
# D03834

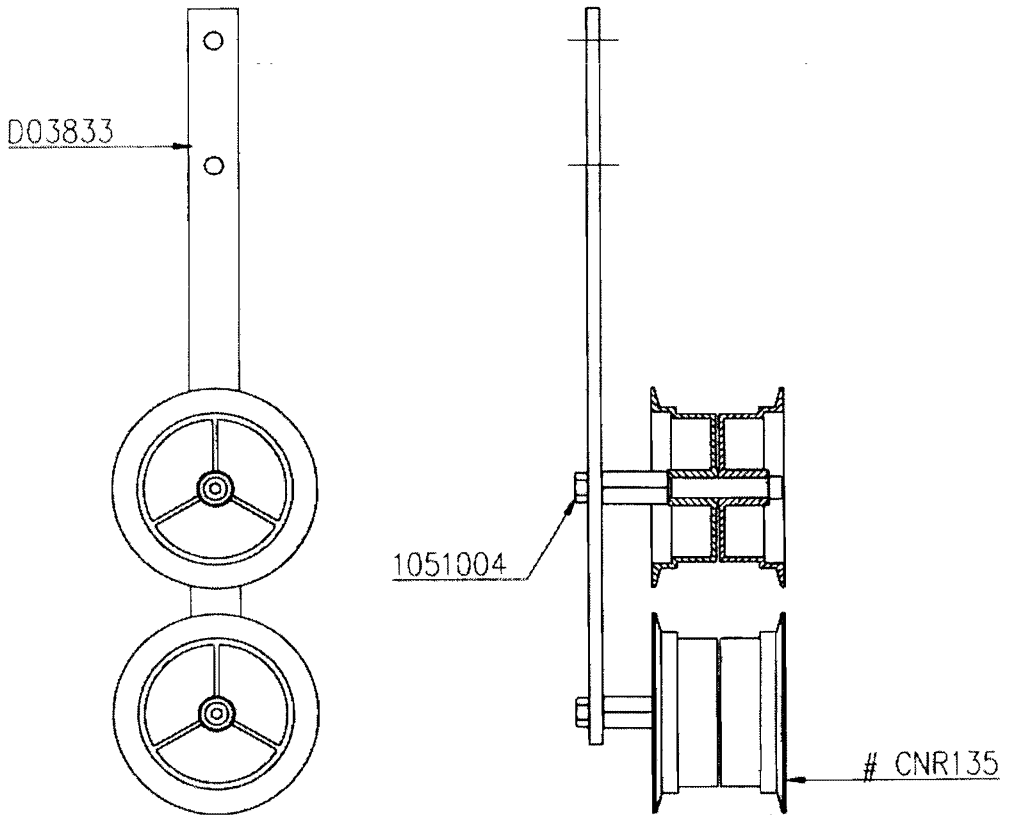


Fig.6

Disegnato	Data	Aggiornato	
MC	17-06-97		Scala



# D08635

CNR 3-35N

Fig.8

Cursore portarulli	Roller carriage	Chariot pour galets
-1051004 - Dado esag.M5 UNI588	-1051004 - M5 UNI588 nut	-1051004 - Ecrou M5 UNI588
-2001005 - Anello elastico	-2001005 - Circlip	-2001005 - Clips elastique
-2802019 - Manopola	-2802019 - Knurled knob	-2802019 - Poignée
-0027b - Molla	-0027b - Spring	-0027b - Ressort
-01073 - Rosetta	-01073 - Washer	-01073 - Rondelle
-D02120 - Rullino guida	-D02120 - Guide roller	-D02120 - Galet guide
-D02121 - Perno	-D02121 - Spindle	-D02121 - Axe
-D02152 - Innesto	-D02152 - Plunger	-D02152 - Pointeau
-D02154 - Vite per molla	-D02154 - Spring screw	-D02154 - Vis pour ressort
-D08632 - Cursore	-D08632 - Carriage	-D08632 - Chariot

CNR 3-35N

Fig.9

Sella motore	Motor support	Support moteur
-1001025 - Vite M5x12 UNI5931	-1001025 - M5x12 UNI5931 screw	-1001025 - Vis M5x12 UNI5931
-1001027 - Vite M5x16 UNI5931	-1001027 - M5x16 UNI5931 screw	-1001027 - Vis M5x16 UNI5931
-1051004 - Dado esag.M5 UNI5588	-1051004 - M5 UNI5588 nut	-1051004 - Ecrou M5 UNI5588
-1056005 - Dado autobl.M5 UNI5588	-1056005 - M5 UNI5588 locknut	-1056005 - Ecrou de sûreté M5 UNI5588
-1066003 - Rosetta dia.5 UNI8842	-1066003 - Dia.5 UNI8842 washer	-1066003 - Rondelle dia.5 UNI8842
-1601001 - Linguetta 3x3x10 UNI6604	-1601001 - Key 3x3x10 UNI6604	-1601001 - Langnette 3x3x10 UNI6604
-2001008 - Anello elastico	-2001008 - Circlip	-2001008 - Clips elastique
-2835002 - Gommino antivibrante	-2835002 - Rubber shock absorber	-2835002 - Bague en caoutchouc
-3007002 - Gabbia a rullini	-3007002 - Roller axial cage	-3007002 - Butée à billes
-3008002 - Ralla (2pz)	-3008002 - Axial bearing ring (2pcs)	-3008002 - Butée (2pcs)
-3050010 - Boccola autolubrificante	-3050010 - Bushing	-3050010 - Douille
-3050003 - Boccola autolubrificante	-3050003 - Bushing	-3050003 - Douille
-00706.5 - Rosetta	-00706.5 - Washer	-00706.5 - Rondelle
-00857 - Rosetta	-00857 - Washer	-00857 - Rondelle
-01386 - Rosetta	-01386 - Washer	-01386 - Rondelle
-01456 - Rosetta	-01456 - Washer	-01456 - Rondelle
-8V87 - Rosetta	-8V87 - Washer	-8V87 - Rondelle
-D06461 - Rosetta	-D06461 - Washer	-D06461 - Rondelle
-D07614 - Perno	-D07614 - Spindle	-D07614 - Axe
-D07616 - Blocchetto guida	-D07616 - Block	-D07616 - Bloc
-D07624 - Perno	-D07624 - Spindle	-D07624 - Axe
-D07625 - Vite tendimolla	-D07625 - Pull spring screw	-D07625 - Vis tendeuse ressort
-D07627 - Mozzo	-D07627 - Hub	-D07627 - Moyeu
-D07631 - Staffa	-D07631 - Support	-D07631 - Support
-D07635 - Leva	-D07635 - Lever	-D07635 - Levier
-D07640 - Perno con maniglia	-D07640 - Handle with rod	-D07640 - Poignée avec axe
-D07641 - Molla	-D07641 - Spring	-D07641 - Ressort
-D07642 - Coprimolla	-D07642 - Spring cover	-D07642 - Protection pour ressort



CNR 3-35N

Cursore portarulli

Rollers carriage

Dis. D09104-7

Assembly  
# D08635

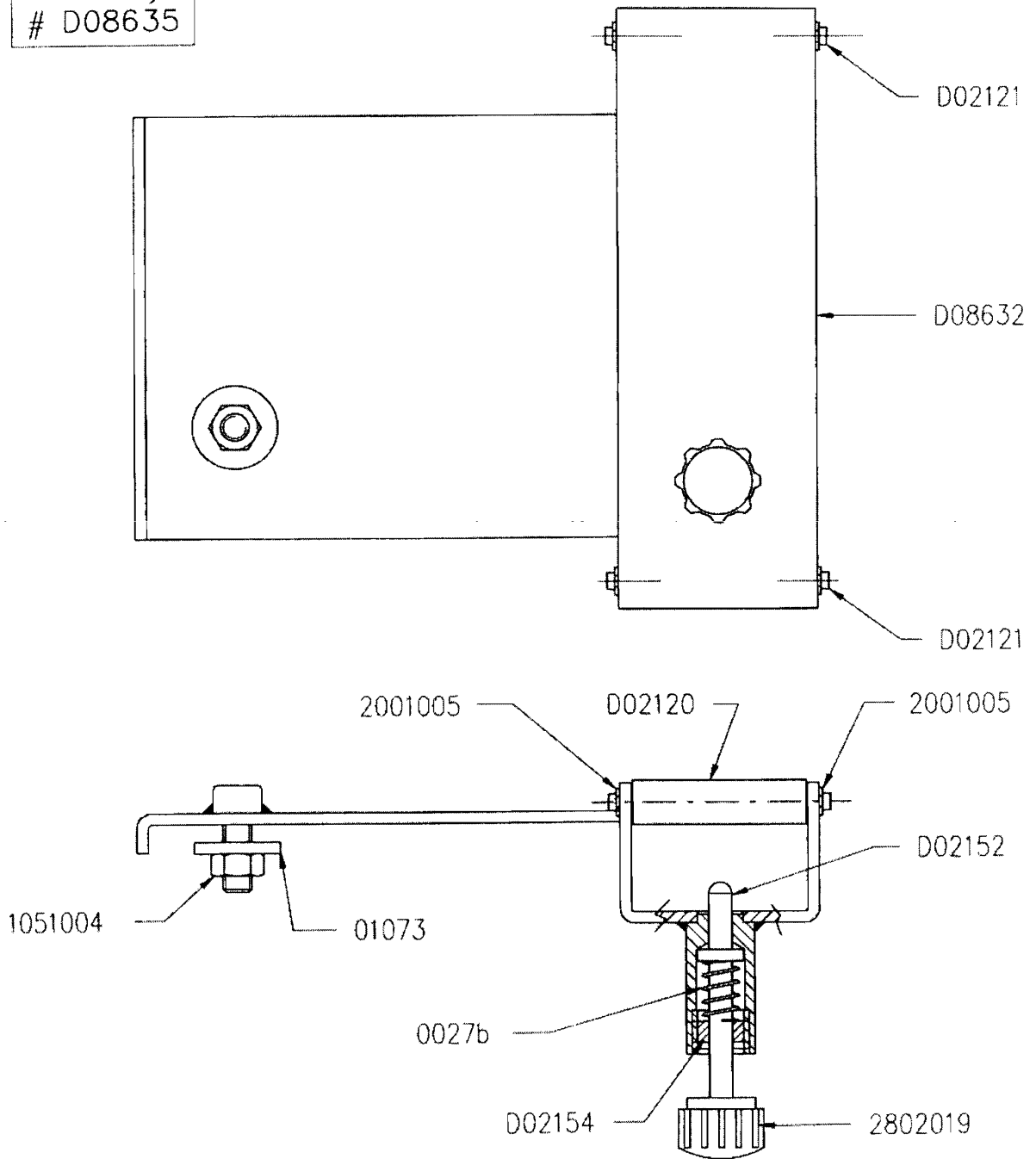


Fig.8

Disegnato	Data	Aggiornato	Scala
MC	16-06-97		



CNR 3-35N

Sella motore

Motor support

Dis. D09104-8

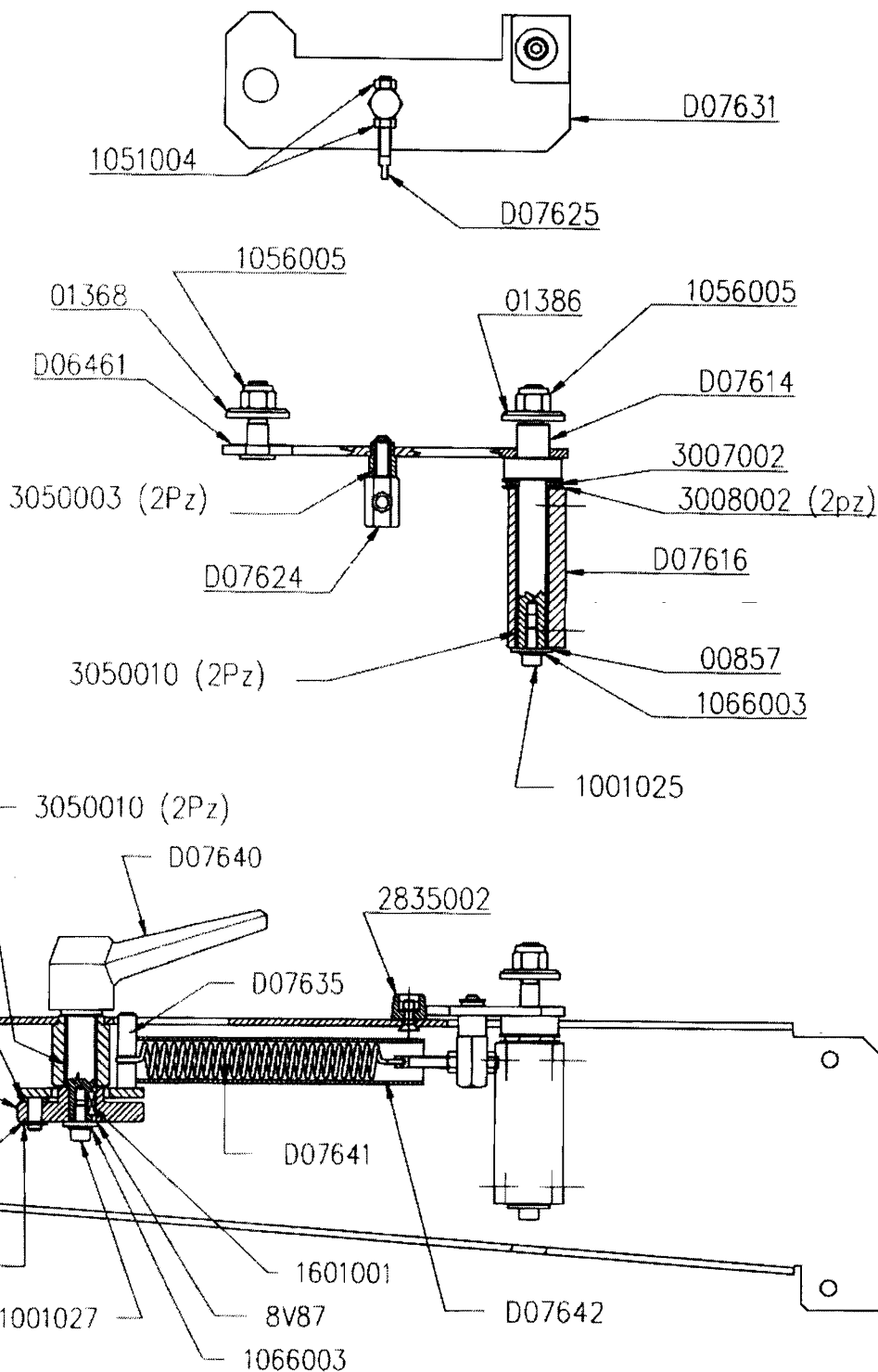


Fig.9

Disegnato	Data	Aggiornato
MC	17-06-97	23-06-98

Scala

Gruppo motore	Motor assembly	Moteur
-1001012 - Vite M4x10 UNI5931 -1003014 - Vite M5x16 UNI5933 -1004013 - Vite M5x8 UNI5923 -1065003 - Rosetta dia.4 UNI6592 -3402007 - Motore -3410002 - Spazzola motore (2pz) -D08957 - Mozzo per puleggia -D08958 - Rondella bloccaggio -D08960 - Puleggia	-1001012 - M4x10 UNI5931 screw -1003014 - M5x16 UNI5933 screw -1004013 - M5x8 UNI5923 screw -1065003 - Dia.4 UNI6592 washer -3402007 - Motor -3410002 - Brush with brush-holder(2pcs) -D08957 - Pulley hub -D08958 - Washer -D08960 - Pulley	-1001012 - Vis M4x10 UNI5931 -1003014 - Vis M5x16 UNI5933 -1004013 - Vis M5x8 UNI5923 -1065003 - Rondelle dia.4 UNI6592 -3402007 - Moteur -3410002 - Brosse avec porte-brosse(2pcs) -D08957 - Moyeu pour poulie -D08958 - Rondelle -D08960 - Poulie

# D09108

CNR 3-35N

Fig.11

Braccio compensatore	Speed control arm assembly	Bras de réglage de vitesse
-1001001 - Vite M3x6 UNI5931 -1001006 - Vite M3x16 UNI5931 -1001010 - Vite M4x6 UNI5931 -1001012 - Vite M4x10 UNI5931 -1001013 - Vite M4x12 UNI5931 -1001024 - Vite M5x10 UNI5931 -1001030 - Vite M5x25 UNI5931 -1001091 - Vite M3x30 UNI5931 -1004003 - Vite M4x6 UNI5923 -1051002 - Dado esag.M3 UNI5588 -1051004 - Dado esag.M5 UNI5588 -1065002 - Rosetta dia.3 UNI6592 -1065004 - Rosetta dia.5 UNI6592 -1066003 - Rosetta dia.5 UNI8842 -2003005 - Anello elastico -3003007 - Cuscinetto a sfere -3007001 - Gabbia a rullini -3008001 - Ralla (2pz) -3606047 - Resistenza 15K 1/4W -3606053 - Resistenza 47K 1/4W -3811032 - Potenzimetro 50K -00814 - Rosetta -01628 - Semirullo con guide (2pz) -01629/4 - Perno per rullo -01830 - Rosetta -CPC184 - Supporto -CPC185 - Rosetta reggispianta -CPC192 - Anello -CPC194 - Microinterruttore -D02344 - Morsettiera -D02439 - Microinterruttore -D03182 - Protezione -D04948 - Mensola -D04949 - Ghiera tendimolla -D04951 - Alberino -D04962 - Molla -D08346 - Giunto -D08508 - Supporto rullo mobile -D08514 - Bussola -D08515 - Braccio -D10271 - Distanziale	-1001001 - M3x6 UNI5931 screw -1001006 - M3x16 UNI5931 screw -1001010 - M4x6 UNI5931 screw -1001012 - M4x10 UNI5931 screw -1001013 - M4x12 UNI5931 screw -1001024 - M5x10 UNI5931 screw -1001030 - M5x25 UNI5931 screw -1001091 - M3x30 UNI5931 screw -1004003 - M4x6 UNI5923 screw -1051002 - M3 UNI5588 nut -1051004 - M5 UNI5588 nut -1065002 - Dia.3 UNI6592 washer -1065004 - Dia.5 UNI6592 washer -1066003 - Dia.5 UNI8842 washer -2003005 - Circlip -3003007 - Ball bearing -3007001 - Roller axial cage -3008001 - Axial bearing ring (2pcs) -3606047 - 15Kohm 1/4W resistor -3606053 - 47Kohm 1/4W resistor -3811032 - 50K potentiometer -00814 - Washer -01628 - Half flanged roller (2pcs) -01629/4 - Flanged roller spindle -01830 - Washer -CPC184 - Arm support bracket -CPC185 - Washer -CPC192 - Ring -CPC194 - Microswitch -D02344 - Terminal board -D02439 - Microswitch -D03182 - Cover. -D04948 - Block with shock absorber -D04949 - Spring loading disc -D04951 - Shaft -D04962 - Spiral spring -D08346 - Joint -D08508 - Swivel roller bracket -D08514 - Bush -D08515 - Arm -D10271 - Spacer	-1001001 - Vis M3x6 UNI5931 -1001006 - Vis M3x16 UNI5931 -1001010 - Vis M4x6 UNI5931 -1001012 - Vis M4x10 UNI5931 -1001013 - Vis M4x12 UNI5931 -1001024 - Vis M5x10 UNI5931 -1001030 - Vis M5x25 UNI5931 -1001091 - Vis M3x30 UNI5931 -1004003 - Vis M4x6 UNI5923 -1051002 - Ecrou M3 UNI5588 -1051004 - Ecrou M5 UNI5588 -1065002 - Rondelle dia.3 UNI6592 -1065004 - Rondelle dia.5 UNI6592 -1066003 - Rondelle dia.5 UNI8842 -2003005 - Bague élastique -3003007 - Roulement à billes -3007001 - Butée à billes -3008001 - Butée (2pcs) -3606047 - Résistance 15K 1/4W -3606053 - Résistance 47K 1/4W -3811032 - Potentiomètre 50K -00814 - Rondelle -01628 - Semi-galet guide (2pcs) -01629/4 - Axe galet guide -01830 - Rondelle -CPC184 - Support bras de réglage -CPC185 - Rondelle -CPC192 - Bague -CPC194 - Micro-interrupteur -D02344 - Barrette de connection -D02439 - Micro-interrupteur -D03182 - Protection -D04948 - Support avec amortisseur -D04949 - Bague tendeur de ressort -D04951 - Axe -D04962 - Ressort en spirale -D08346 - Joint -D08508 - Support galet pivotant -D08514 - Douille -D08515 - Bras -D10271 - Entretoise



CNR 3-35N

Gruppo motore

Motor assembly

Dis. D09104-9

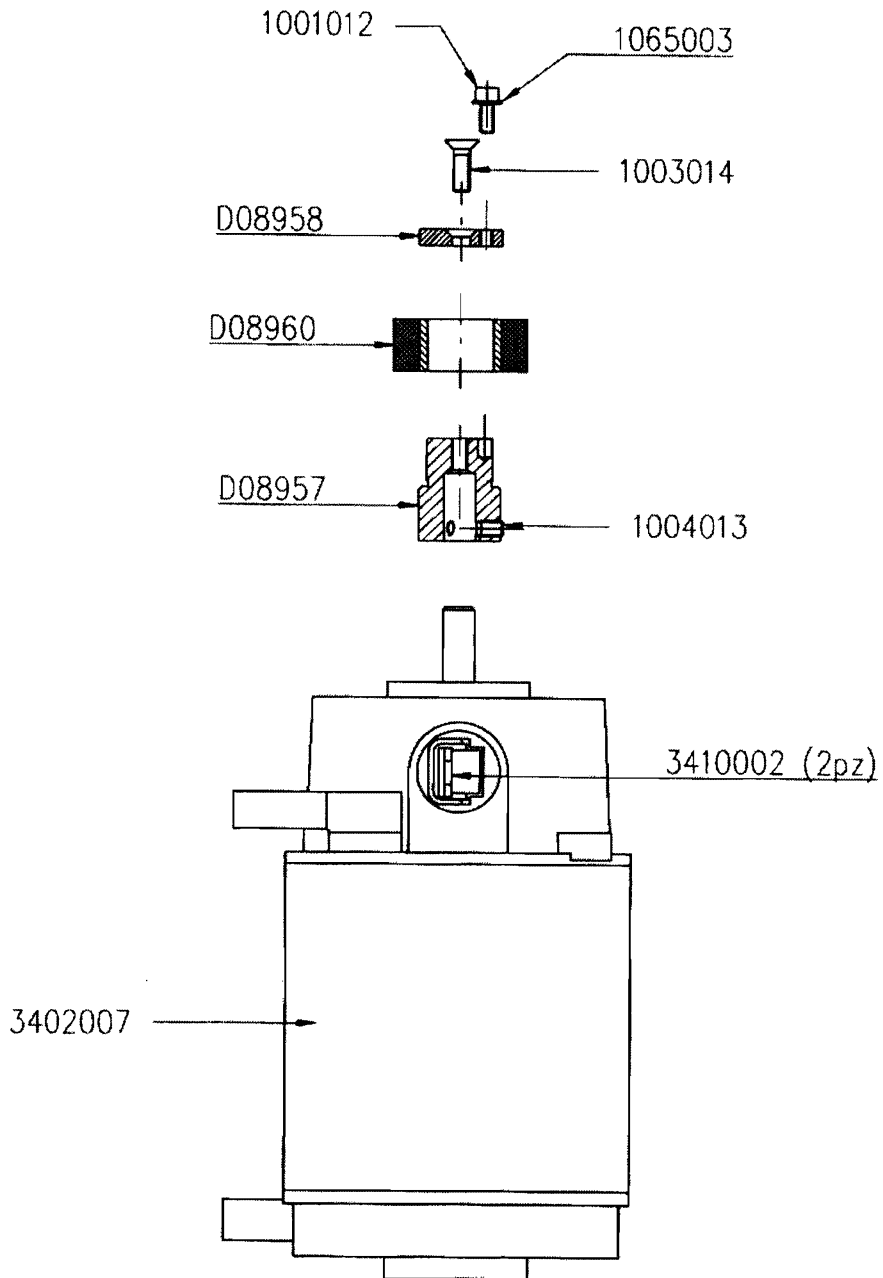


Fig.10

Disegnato	Data	Aggiornato
MC	18-06-97	18-02-98

Scala



CNR 3-35N

Braccio compensatore

Speed control arm assembly

Dis. D09104-10

Assembly # D09108

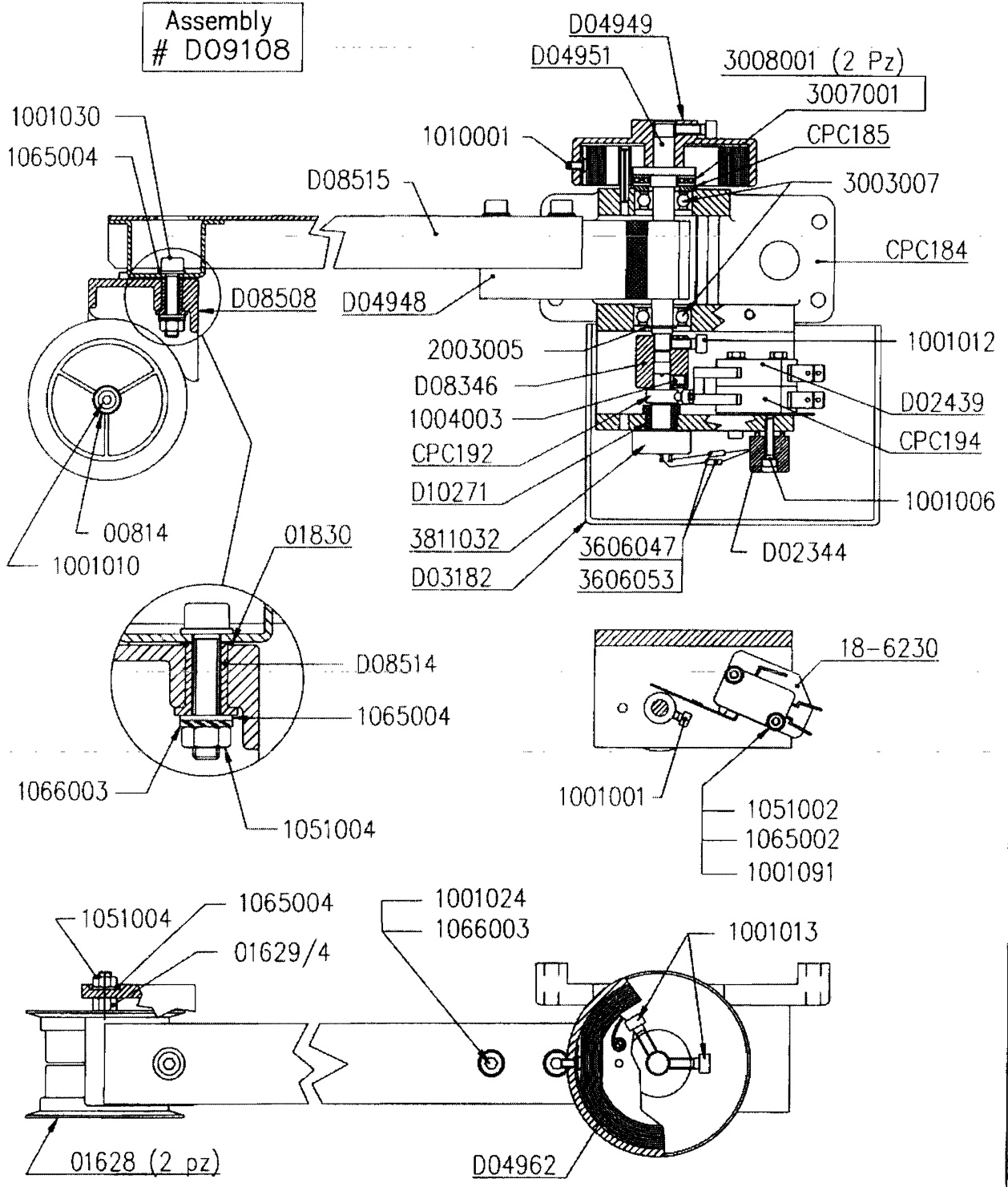


Fig.11

Disegnato	Data	Aggiornato		
MC	18-06-97	22-06-99		Scala



# D10548

CNR 3-35N

Fig.12

## Controllo tensione film

## Film tension safety switch

## Contrôle tension film

-1001004 - Vite M3x12 UNI5931	-1001004 - M3x12 UNI5931 screw	-1001004 - Vis M3x12 UNI5931
-1001011 - Vite M4x8 UNI5931	-1001011 - M4x8 UNI5931 screw	-1001011 - Vis M4x8 UNI5931
-1001017 - Vite M4x20 UNI5931	-1001017 - M4x20 UNI5931 screw	-1001017 - Vis M4x20 UNI5931
-1051002 - Dado esag.M3 UNI5588	-1051002 - M3 UNI5588 nut	-1051002 - Ecrou M3 UNI5588
-1065002 - Rosetta dia.3 UNI6592	-1065002 - Dia.3mm UNI6592 washer	-1065002 - Rondelle dia.3 UNI6592
-1066002 - Rosetta dia.4 UNI8842	-1066002 - Dia.4mm UNI8842 washer	-1066002 - Rondelle dia.4 UNI8842
-1068009 - Rosetta nylon	-1068009 - Nylon washer	-1068009 - Rondelle de nylon
-1068011 - Manicotto	-1068011 - Sleeve	-1068011 - Manchon intermediaire
-2832023 - Scrocco magnetico	-2832023 - Magnetic latch	-2832023 - Serrure magnetique
-00814 - Rosetta	-00814 - Washer	-00814 - Rondelle
-01628 - Semirullo con guide(2pz)	-01628 - Half flanged roller (2pcs)	-01628 - Semi-galet guide (2pcs)
-01629/4 - Perno per rullo	-01629/4 - Flanged roller spindle	-01629/4 - Axe galet guide
-CPC130 - Rullino sicurezza(Assieme)	-CPC130 - Safety roller assembly	-CPC130 - Galet de sécurité
-D09044 - Blocchetto	-D09044 - Block	-D09044 - Bloc
-D10546 - Piastrina	-D10546 - Plate	-D10546 - Plaquette

CNR 3-35N

Fig.12 bis

## Apparecch. elettriche

## Control box assembly

## Coffret de commande électrique

-1001006 - Vite M3x16 UNI5931	-1001006 - M3x16 UNI5931 screw	-1001006 - Vis M3x16 UNI5931
-1001010 - Vite M4x6 UNI5931	-1001010 - M4x6 UNI5931 screw	-1001010 - Vis M4x6 UNI5931
-1001023 - Vite M5x8 UNI5931	-1001023 - M5x8 UNI5931 screw	-1001023 - Vis M5x8 UNI5931
-1005003 - Vite M4x12 UNI5925	-1005003 - M4x12 UNI5925 screw	-1005003 - Vis M4x12 UNI5925
-1014006 - Vite M3x8 UNI6109	-1014006 - M3x8 UNI6109 screw	-1014006 - Vis M3x8 UNI6109
-1019002 - Vite 2,9x9,5 UNI6954	-1019002 - Dia.2,9x9,5 UNI6954 screw	-1019002 - Vis 2,9x9,5 UNI6954
-1065003 - Rosetta dia.4 UNI6592	-1065003 - Dia.4 UNI6592 washer	-1065003 - Rondelle diam.4 UNI6592
-1065004 - Rosetta dia.5 UNI6592	-1065004 - Dia.5 UNI6592 washer	-1065004 - Rondelle diam.5 UNI6592
-1066003 - Rosetta dia.5 UNI8842	-1066003 - Dia.5 UNI8842 washer	-1066003 - Rondelle diam.5 UNI8842
-3612731 - Presa 10/16A 250V	-3612731 - Female 10/16A connector	-3612731 - Prise universelle 10/16A 250V
-3614039 - Distanziale	-3614039 - Spacer	-3614039 - Entretoise
-3620210 - Morsetto di terra	-3620210 - Ground post	-3620210 - Borne de masse
-3620225 - Morsettiera	-3620225 - Terminal board	-3620225 - Barrette de connection bornier
-3623001 - Portafusibile	-3623001 - Fuse holder	-3623001 - Porte-fusible
-3625018 - Fusibile 5A 250V	-3625018 - 6,3x32 5A 250V fuse	-3625018 - Fusible 6,3x32 5A
-3803008 - Interruttore ON/OFF	-3803008 - ON/OFF switch	-3803008 - Interrupteur ON/OFF
-3823222 - Varistore	-3823222 - Varistor	-3823222 - Varistore
-D09160 - Scheda velocità	-D09160 - Speed card	-D09160 - Circuit de contrôle de vitesse
-D09800 - Scheda connettori	-D09800 - Connectors card	-D09800 - Circuit connecteur
-D10298 - Filtro rete	-D10298 - Network filter	-D09800 - Filtre
-D10550 - Microinterruttore	-D10550 - Microswitch	-D10550 - Micro-interrupteur
-D10810 - Scheda di fondo	-D10810 - Wired card	-D10810 - Fiche câblée



CNR 3-35N

Rulli controllo tensione film

Film tension safety switch

Dis. D09104-11

Assembly  
# D10548

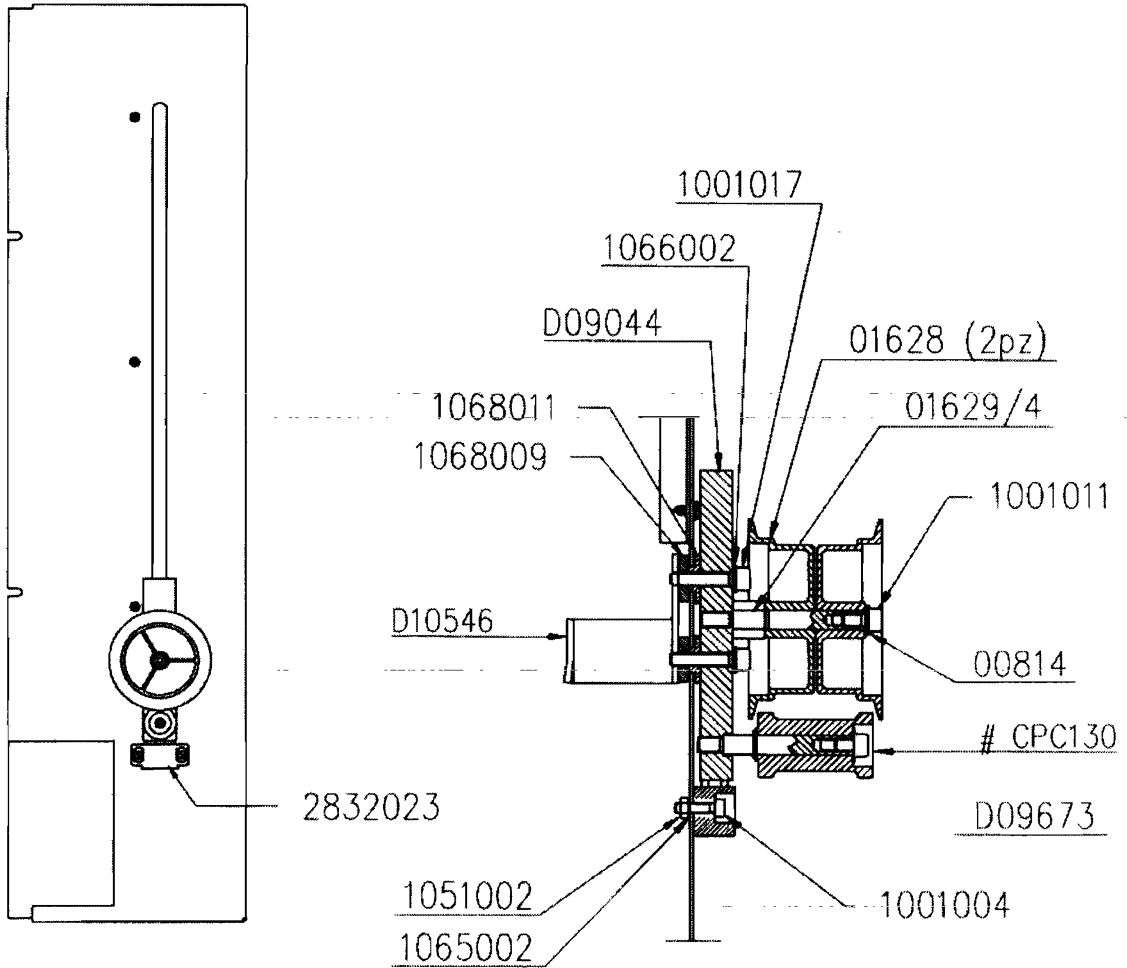


Fig.12

Disegnato	Data	Aggiornato	
MC	17-07-98		Scala



CNR 3-35N

Apparecchiature elettriche

Control box assembly

Dis. D09104-12

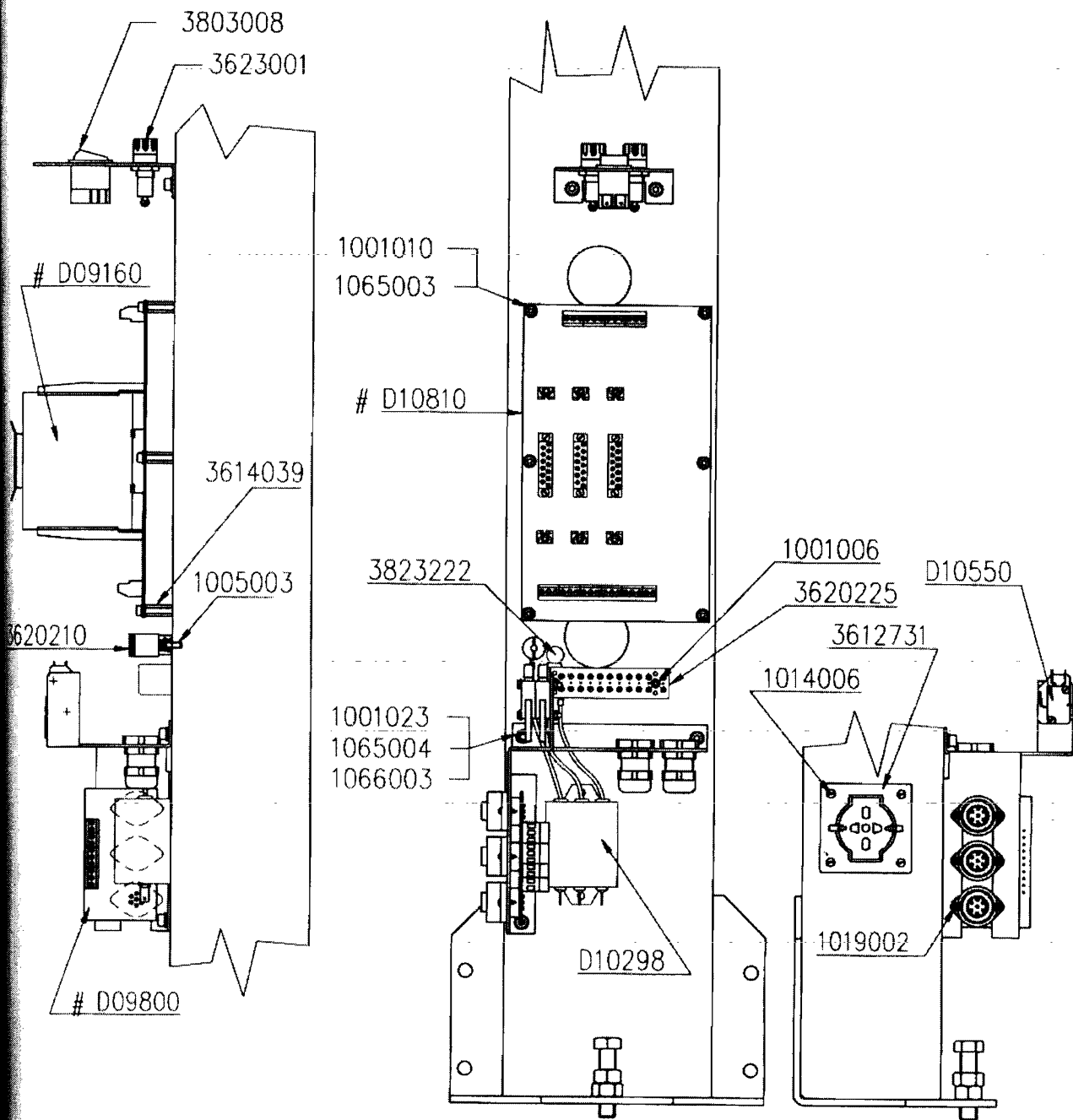


Fig.12 bis

Disegnato	Data	Aggiornato	
MC	18-06-97	14-12-98	Scala

# D08624

CNR 3-35N

Fig.13

Luce piatto

Platter light

Lampe du plan du travail

-1001003 - Vite M3x10 UNI5931  
 -1051002 - Dado esag. M3 UNI5588  
 -1054001 - Dado cieco M3 UNI5721  
 -1065002 - Rosetta dia.3 UNI6592  
 -3611006 - Lampada E14 3W 250V  
 -3628020 - Portalampada  
 -D08623 - Protezione

-1001003 - M3x10 UNI5931 screw  
 -1051002 - M3 UNI5588 nut  
 -1054001 - M3 UNI5721 nut  
 -1065002 - Dia.3 UNI6592 washer  
 -3611006 - 250V 3W Mignon lamp  
 -3628020 - Lamp holder  
 -D08623 - Lamp cover

-1001003 - Vis M3x10 UNI5931  
 -1051002 - Ecrou M3 UNI5588  
 -1054001 - Ecrou M3 UNI5721  
 -1065002 - Rondelle dia.3 UNI6592  
 -3611006 - Lampe E14 3W 250V  
 -3628020 - Porte-lampe  
 -D08623 - Couvercle

# D02450

CNR 3-35N

Fig.14

Piatto raccoglifilm

Platter assembly

Plateau

-1017004 - Vite M4x12 DIN965  
 -2004028 - Anello elastico  
 -3002021 - Cuscinetto a sfere  
 -3012011 - Cuscinetto a rulli  
 -CNR408 - Distanziale  
 -CNR409 - Rosetta  
 -D02451 - Supporto disco  
 -D02624 - Disco portante

-1017004 - M4x12 DIN965 screw  
 -2004028 - Circlip  
 -3002021 - Radial bearing  
 -3012011 - Taper roller bearing  
 -CNR408 - Bearing spacer  
 -CNR409 - Bearing washer  
 -D02451 - Platter support  
 -D02624 - Platter

-1017004 - Vis M4x12 DIN965  
 -2004028 - Clips elastique  
 -3002021 - Roulement à billes  
 -3012011 - Roulement à galets  
 -CNR408 - Entretoise roulement  
 -CNR409 - Rondelle  
 -D02451 - Support disque  
 -D02624 - Disque



CNR 3-35N

Luce piatto

Platter light

Dis. D09104-13

Assembly  
# D08624

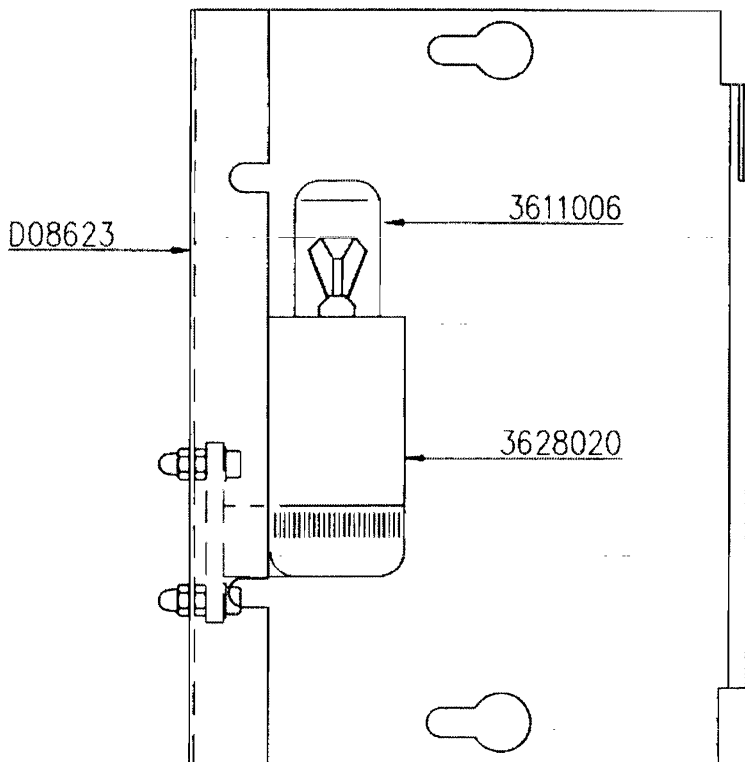
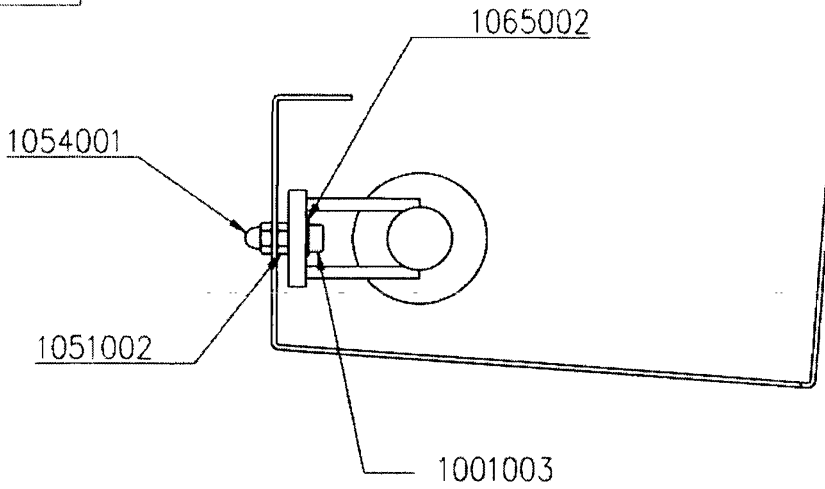


Fig.13

Disegnato	Data	Aggiornato		Scale
MC	18-06-97			



CNR 3-35N

Piatto raccoglifilm

Platter assembly

Dis. D09104-14

Assembly  
# D02450

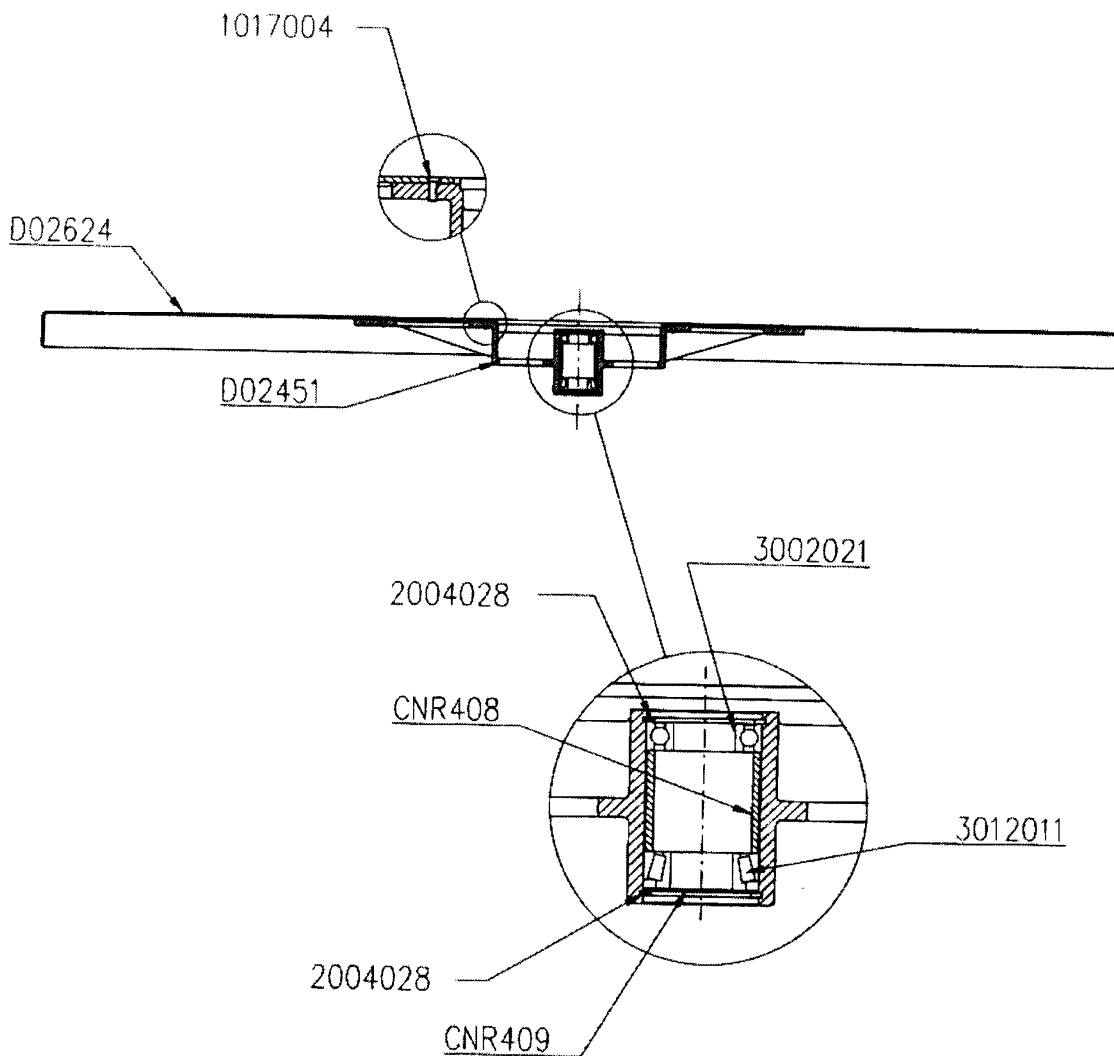


Fig.14

Disegnato	Data	Aggiornato	
MC	16-06-97		
			Scala

# CNR350

CNR 3-35N

Fig.15

Dispositivo comando motore	Film pay-out assembly	Unité de régulation du film
-1001002 - Vite M3x8 UNI5931	-1001002 - M3x8 UNI5931 screw	-1001002 - Vis M3x8 UNI5931
-1001012 - Vite M4x10 UNI5931	-1001012 - M4x10 UNI5931 screw	-1001012 - Vis M4x10 UNI5931
-1007002 - Vite M3x6 UNI5929	-1007002 - M3x6 UNI5929 screw	-1007002 - Vis M3x6 UNI5929
-1019002 - Vite 2,9x9,5 UNI6954	-1019002 - Dia.2,9x9,5 UNI6954 screw	-1019002 - Vis 2,9x9,5 UNI6594
-1801009 - Anello di tenuta	-1801009 - "O" ring	-1801009 - Rondelle de tenue
-2001008 - Anello elastico	-2001008 - Circlip	-2001008 - Rondelle/frein
-1065003 - Rosetta dia.3 UNI6592	-1065003 - Dia.3mm UNI6592 washer	-1065003 - Rondelle diam.3 UNI6592
-1065003 - Rosetta dia.4 UNI6592	-1065003 - Dia.4mm UNI6592 washer	-1065003 - Rondelle diam.4 UNI6592
-1066001 - Rosetta dia.3 UNI8842	-1066001 - Dia.3mm UNI8842 washer	-1066001 - Rondelle diam.3 UNI8842
-1066002 - Rosetta dia.4 UNI8842	-1066002 - Dia.4mm UNI8842 washer	-1066002 - Rondelle diam.4 UNI8842
-3612504 - Spina 6 poli	-3612504 - 6-pole plug	-3612504 - Connecteur DIN 6B
-00814 - Rosetta	-00814 - Washer	-00814 - Rondelle
-01181 - Rullo con guide	-01181 - Flanged roller	-01181 - Galet guide
-01552 - Rullo piano	-01552 - Roller	-01552 - Galet plein
-01553 - Rullo con guide	-01553 - Flanged roller	-01553 - Galet guide
-01931 - Rosetta	-01931 - Washer	-01931 - Rondelle
-CNR310 - Perno per rullo piano	-CNR310 - Roller spindle	-CNR310 - Axe pour galet plein
-CNR314 - Perno per rullo con guide	-CNR314 - Flanged roller spindle	-CNR314 - Axe pour galet guide
-CNR318 - Perno per rullo inclinato	-CNR318 - Tilted roller spindle	-CNR318 - Axe pour galet incliné
-CNR320 - Perno per rullo piano	-CNR320 - Roller spindle	-CNR320 - Axe pour galet
-CNR322 - Piastra supporto rullo	-CNR322 - Roller bracket	-CNR322 - Entretoise de support galet
-CNR344 - Asta	-CNR344 - Potentiometer control finger	-CNR344 - Bras commande potentiom.
-CNR348 - Molla	-CNR348 - Helical spring	-CNR348 - Ressort en hélice
-CNR353 - Supporto potenziometro	-CNR353 - Potentiometer support	-CNR353 - Support potentiomètre
-CPC409 - Banderuola destra	-CPC409 - Right guard	-CPC409 - Anti-bourreur droit
-CPC410 - Banderuola sinistra	-CPC410 - Left guard	-CPC410 - Anti-bourreur gauche
-CPC413 - Rullino	-CPC413 - Sensing arm fingers	-CPC413 - Galet fixe évidé
-D01139 - Potenziometro (Assieme)	-D01139 - Potentiometer (Assembly)	-D01139 - Potentiomètre (Ensemble)

# D08698

CNR 3-35N

Fig.16

Freno per piatto	Platter brake	Frein électrique
-1001006 - Vite M3x16 UNI5931	-1001006 - M3x16 UNI5931 screw	-1001006 - Vis M3x16 UNI5931
-1001017 - Vite M4x20 UNI5931	-1001017 - M4x20 UNI5931 screw	-1001017 - Vis M4x20 UNI5931
-1001024 - Vite M5x10 UNI5931	-1001024 - M5x10 UNI5931 screw	-1001024 - Vis M5x10 UNI5931
-1051005 - Dado esag.M6 UNI5588	-1051005 - M6 UNI5588 nut	-1051005 - Ecrou M6 UNI5588
-1065003 - Rosetta dia.4 UNI6592	-1065003 - Dia.4 UNI6592 washer	-1065003 - Rondelle dia.4 UNI6592
-1066003 - Rosetta dia.5 UNI8842	-1066003 - Dia.5 UNI8842 washer	-1066003 - Rondelle dia.5 UNI8842
-2813004 - Coprimorsettiera	-2813004 - Terminal board cover	-2813004 - Couvercle
-2834002 - Puntale	-2834002 - Plunger	-2834002 - Pointeau
-3617002 - Raddrizzatore a ponte	-3617002 - Rectifier bridge	-3617002 - Pont redresseur
-3852001 - Elettroragnete	-3852001 - Solenoid	-3852001 - Electro-aimant
-D02346 - Morsettiera	-D02346 - Terminal board	-D02346 - Barrette de connection
-D02481 - Manicotto	-D02481 - Sleeve	-D02481 - Manchon intermédiaire
-D03191 - Isolante	-D03191 - Insulating plate	-D03191 - Plaque isolante
-D07857 - Cavo con spina	-D07857 - Male 6A mains plug	-D07857 - Câble avec fiche
-D08697 - Mensola	-D08697 - Solenoid bracket	-D08697 - Support



CNR 3-35N

Dispositivo comando motore

Film pay-out assembly

Dis. D09104-15

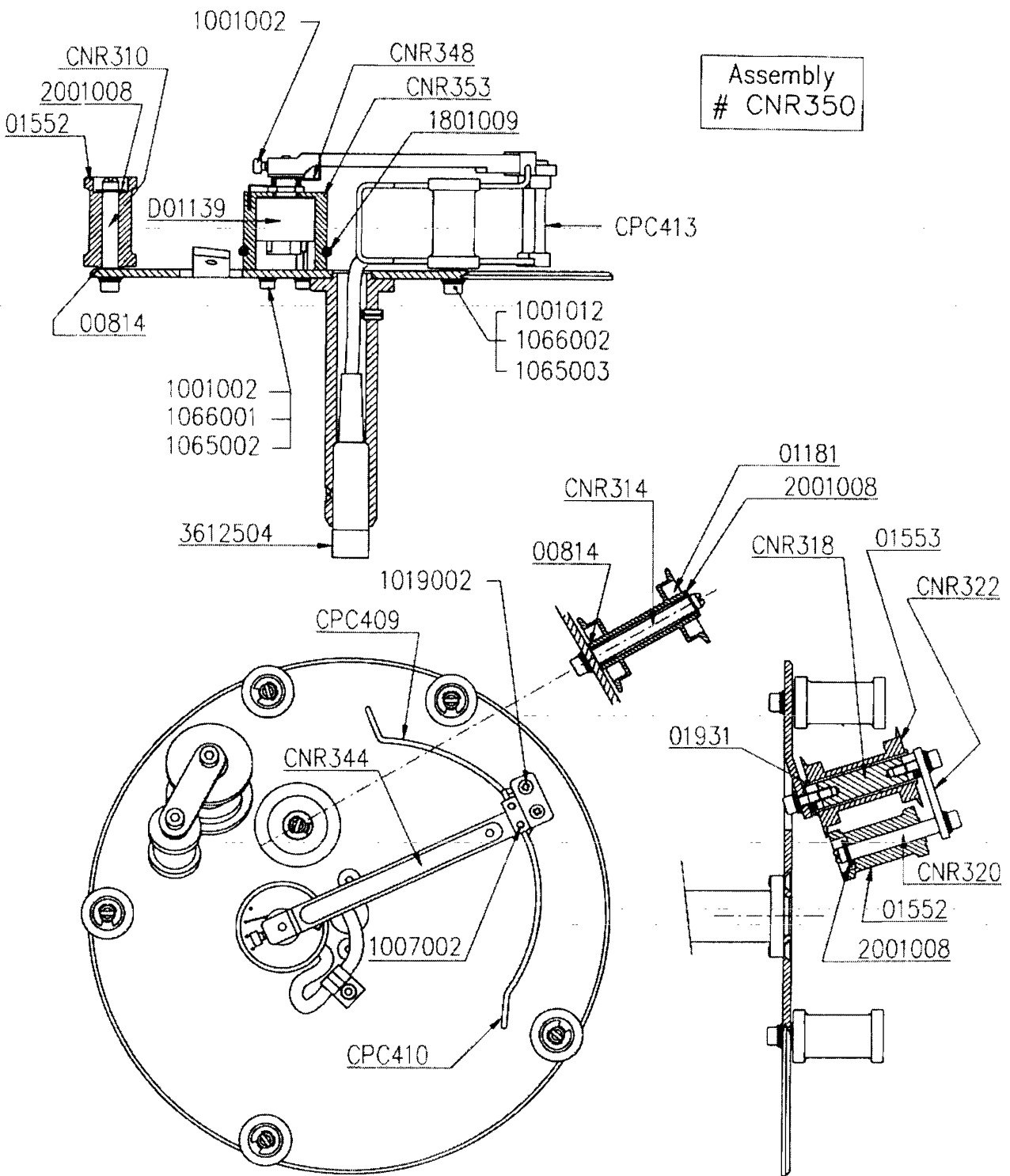


Fig.15

Disegnato	Data	Aggiornato
MC	19-06-97	

Scala





CNR 3-35N

Freno per piatto

Platter brake

Dis. D09104-16

Assembly  
# D08698

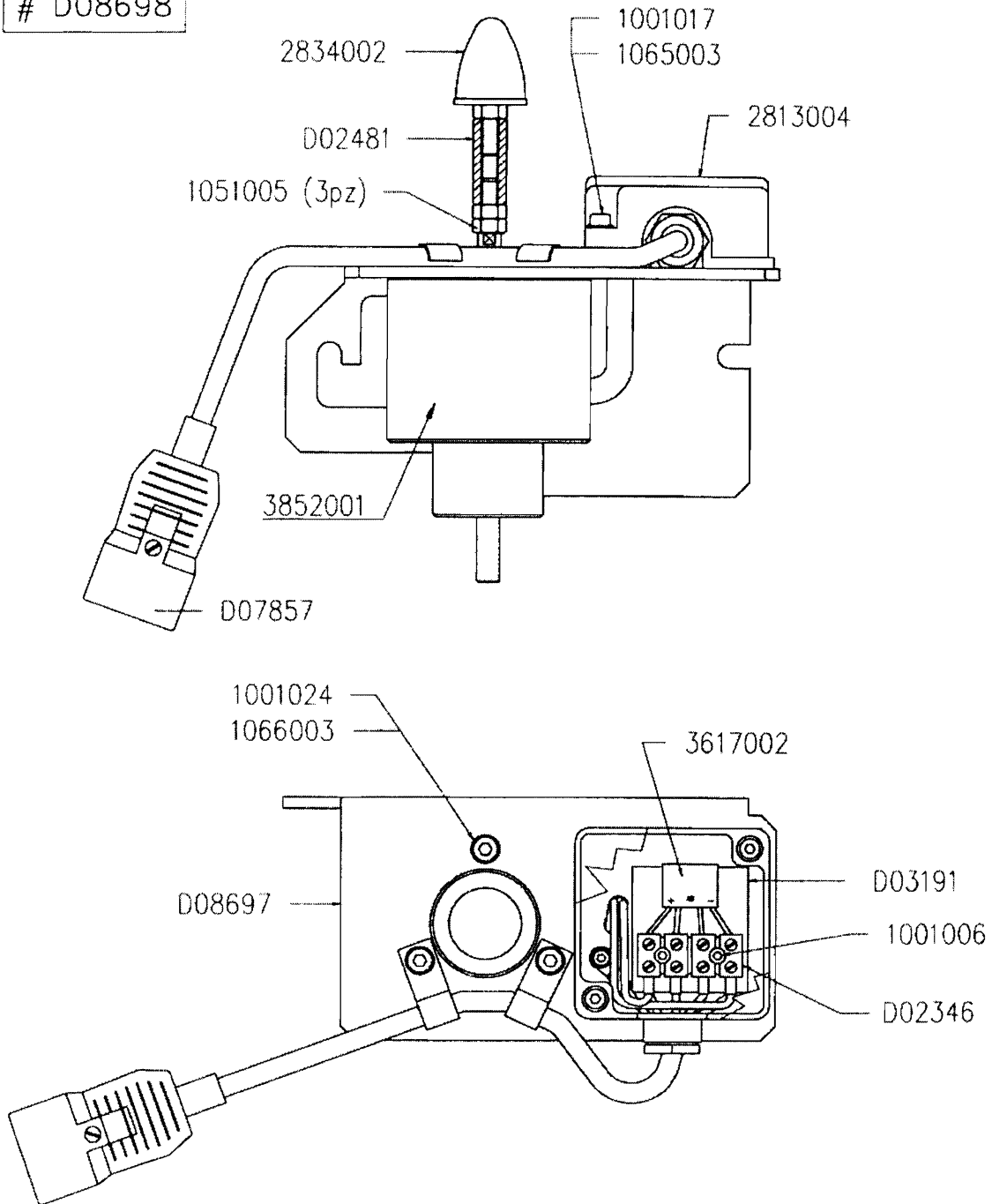
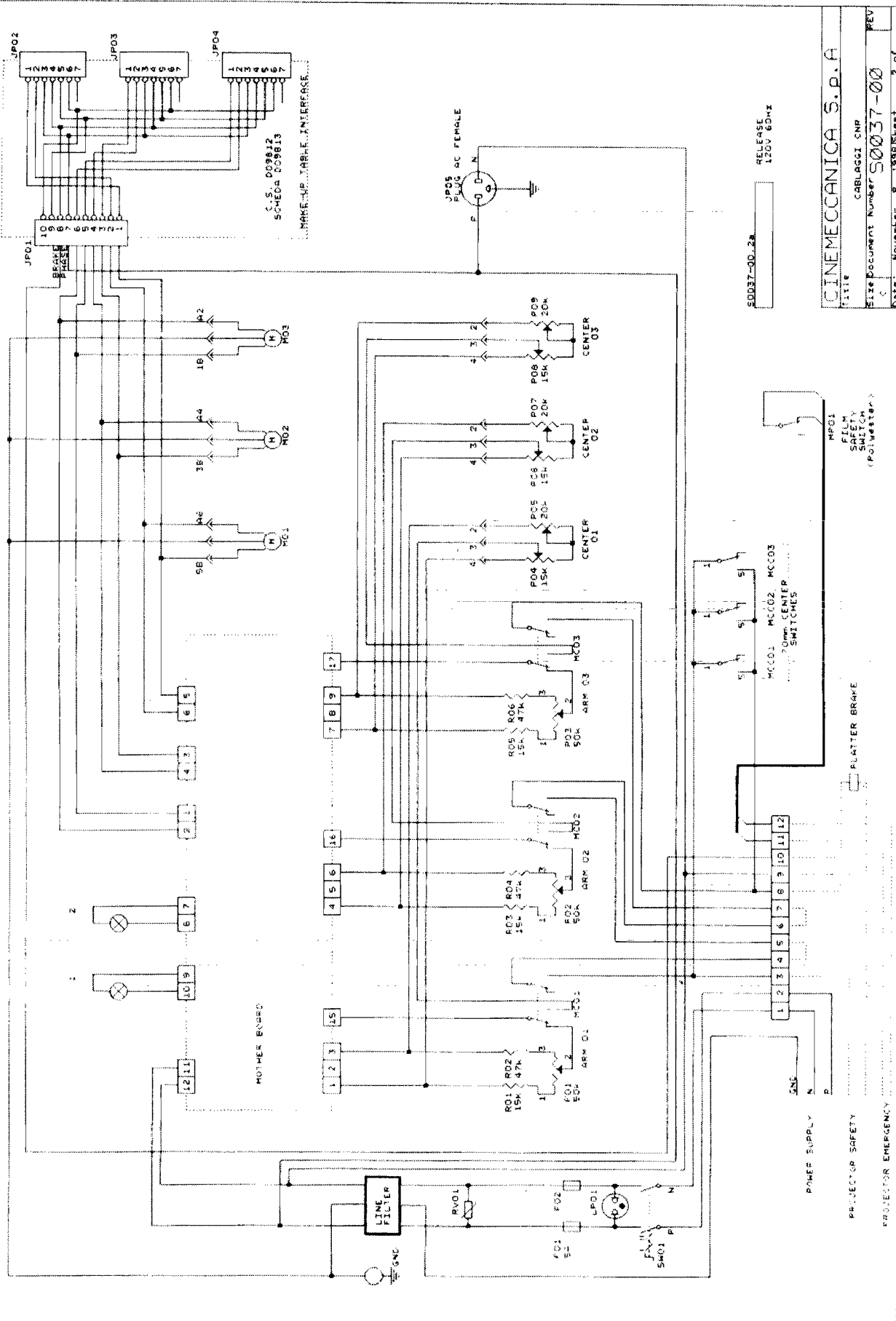


Fig.16

Disegnato	Data	Aggiornato	
MC	19-06-97		Scala



SD0037-00.2A

RELEASE  
120V 60HZ

CINEMECCANICA S.p.A.  
 FILLE  
 CARLAGGI ONP  
 Size Document Number 50037-00  
 Date: November 8, 1958 Sheet 2 of 2

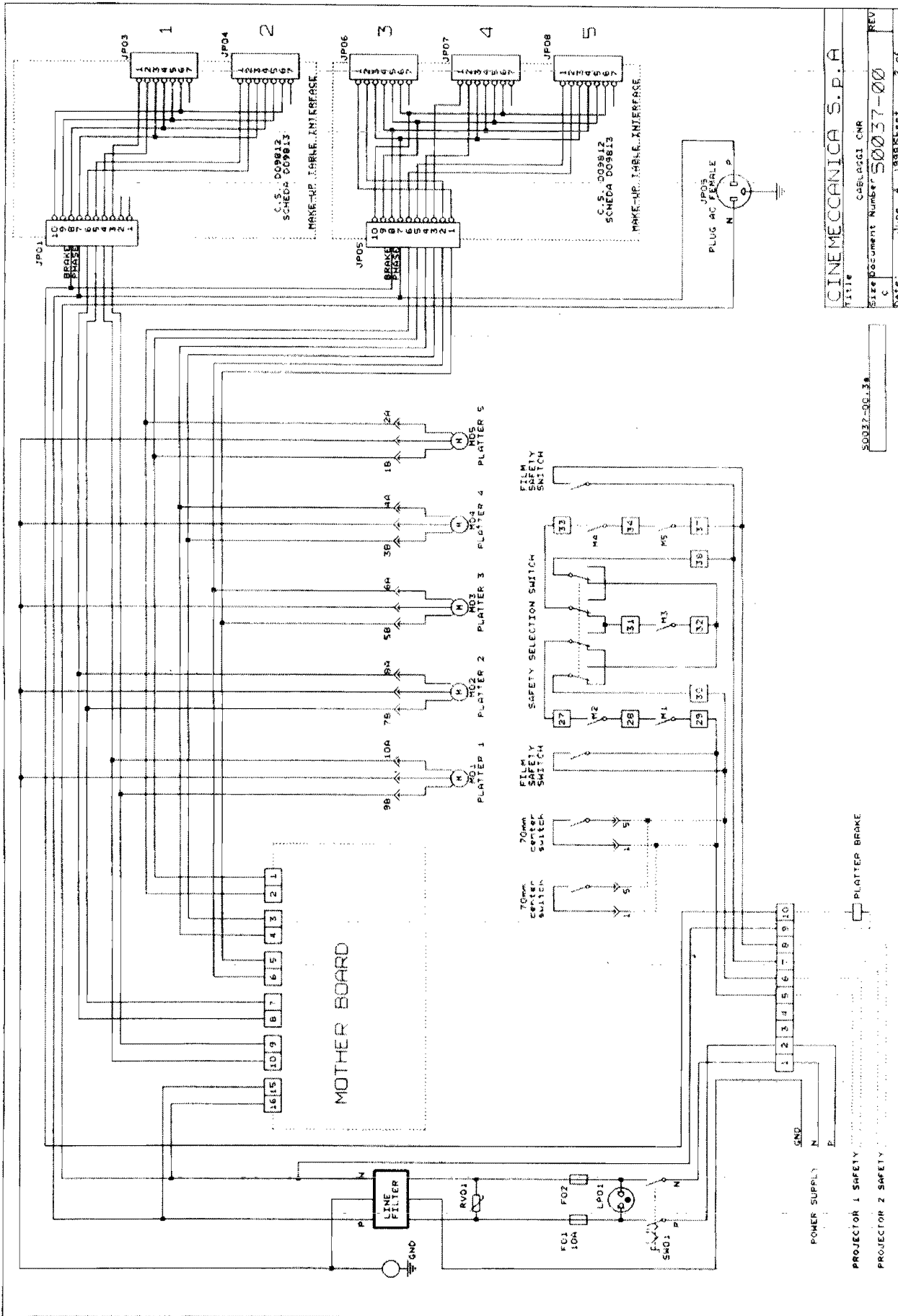
MCC01 MCC02 MCC03  
 70mm CENTER SWITCHES

MP01  
 FILM SAFETY SWITCH (Potentiometer)

POWER SUPPLY  
 P  
 N  
 GND

PROJECTOR SAFETY

PROJECTOR EMERGENCY



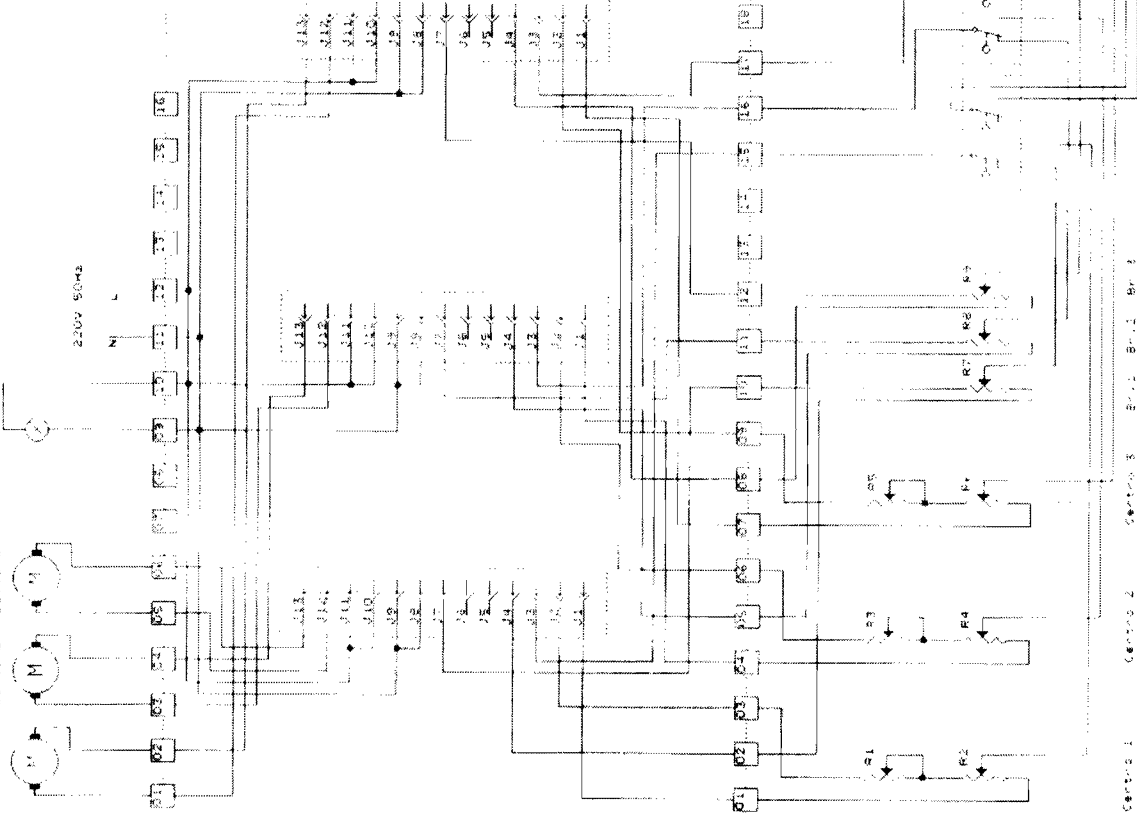
50037-00-3A

PROJECTION 1 SAFETY  
 PROJECTOR 2 SAFETY  
 PLATTER BRAKE



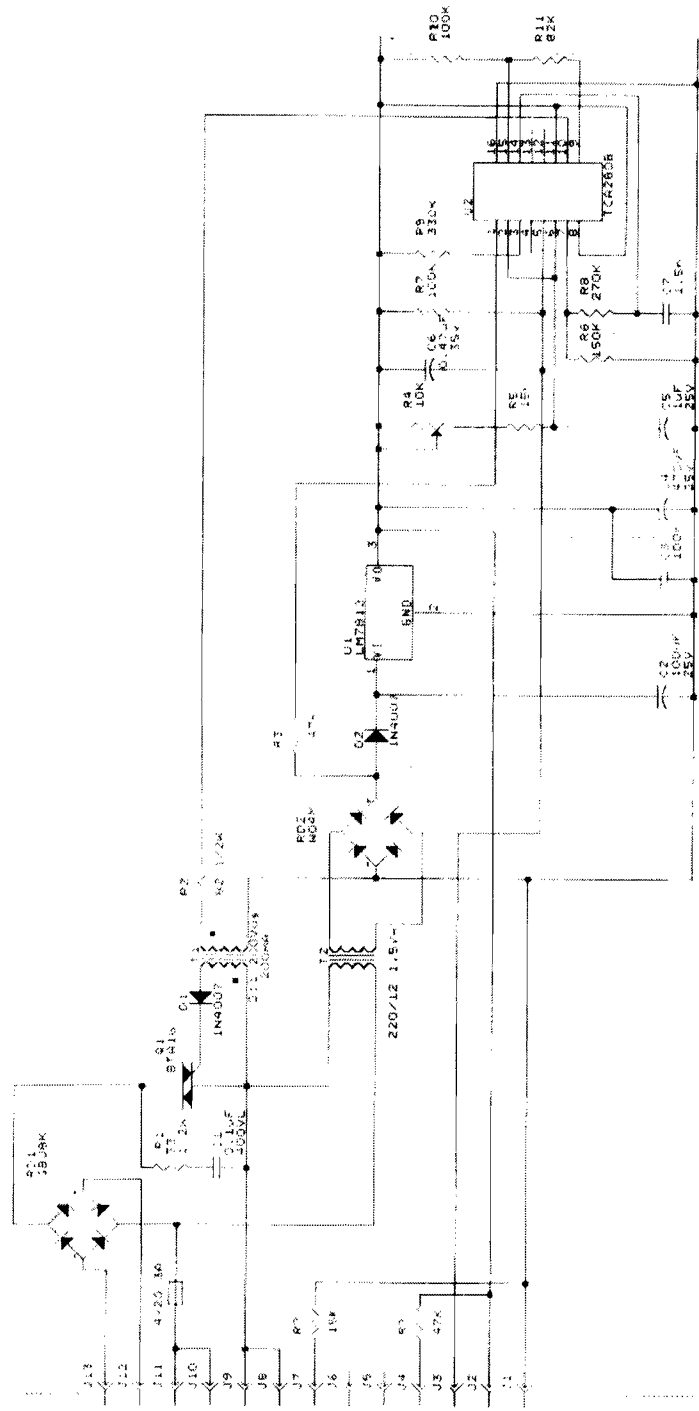
MUS. PLATTO 3 MD2 PLATTO 2 MD1 PLATTO 1

220V 50Hz  
N L



- 50026-00.1 SCHEDA CONTROLLO VEL. MOT. CON FRASE.
- 50026-00.2 SCHEDA CONTROLLO VEL. MOT. CON DIA.
- 50026-00.4 SCHEDA CONTROLLO VEL. MOT. A 220V.
- 50026-00.5 SCHEDA CONTROLLO VEL. MOT. CON ST6
- 50026-00.6 SCHEDA CONTROLLO VEL. MOT. CON TC1023/1

CINEMECCANICA S.P.A.  
 SCHEMA APPLICAZIONE SCHEMA COMANDO CNR-3-35N  
 REPERIMENT NUMBER 5026-00  
 REV 01



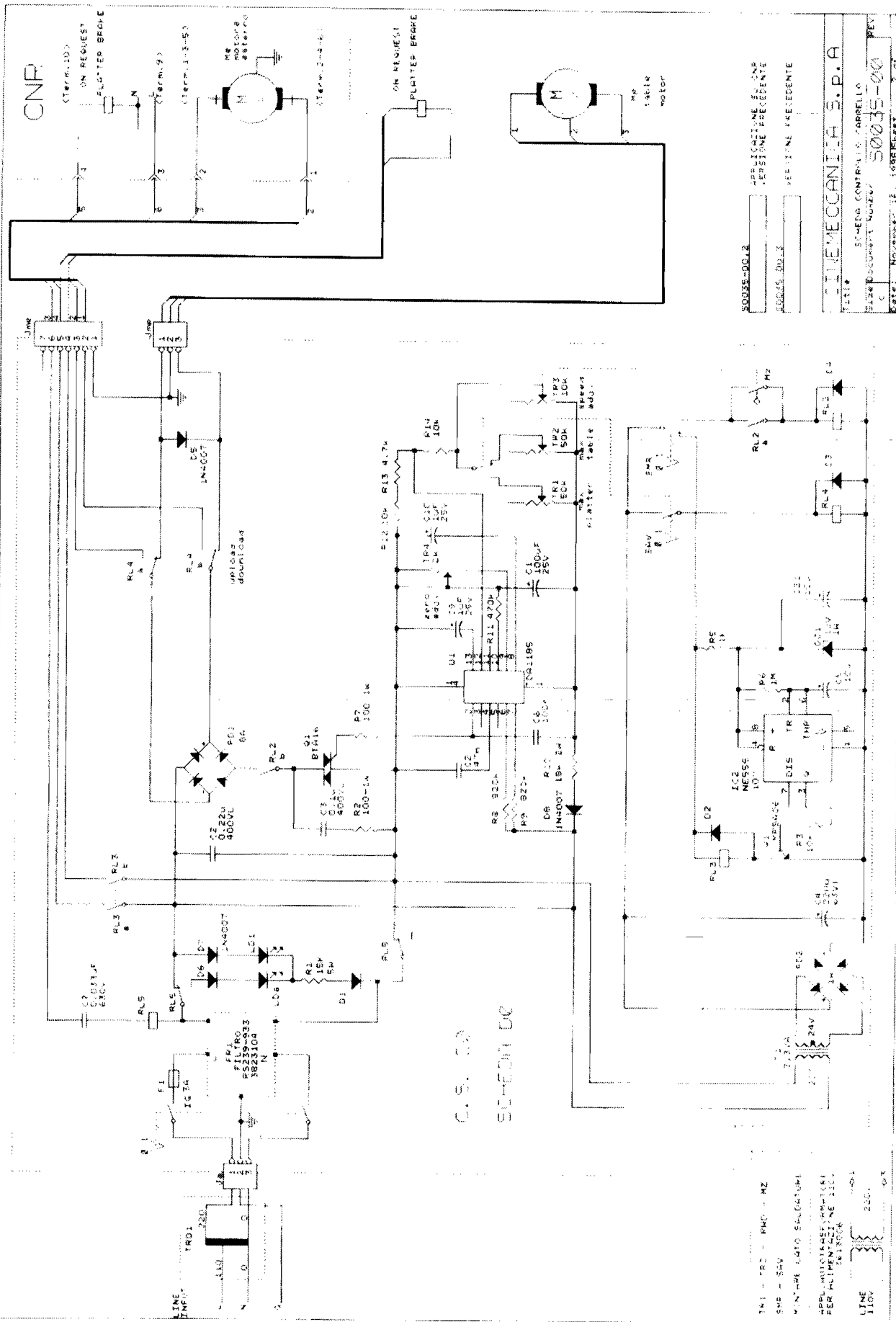
C. S. D09159

009160

SUBSTITUIRE CPO908

DITENECCANICA S. P. A.	
FABBRICAZIONE	
SCHEDA DIMENSIONI CARATTERI CON TRASFORMATORE	
NUMERO IDENTIFICATIVO	50026-00
REVISIONE	1
DATA	23/12/1978
PROGETTISTA	2.87





CNR

(Term. 10) ON REQUEST  
 (Term. 9) STARTED BRGHE  
 (Term. 1-3-5) M2 MOTOR2  
 (Term. 2-4-6) M1 MOTOR1

ON REQUEST  
 PULITE BRGHE

50035-006.2

VERSIONE PRECEDENTE  
 VERSIONE PRECEDENTE  
 VERSIONE PRECEDENTE

ATLIT  
 SIMECA CONTROLLO CARRELLO  
 Base Document Number 50035-00  
 Date November 18, 1988 Sheet 2 of 2

C.S. 00  
 SE-ED1 00

TR1 TRD1 220  
 SNE = 5A  
 MIN. WAVE RATIO SELECTOR  
 REPLICATIONS: 1  
 PER ALTERNATIVE 111  
 LINE 110V  
 220V  
 0-1