

Film-Tech

The information contained in this Adobe Acrobat pdf file is provided at your own risk and good judgment.

These manuals are designed to facilitate the exchange of information related to cinema projection and film handling, with no warranties nor obligations from the authors, for qualified field service engineers.

If you are not a qualified technician, please make no adjustments to anything you may read about in these Adobe manual downloads

www.film-tech.com

TAVOLO AVVOLGITORE
TABLE DE MONTAGE
MAKE UP TABLE

TAVOLO AVVOLGITORE

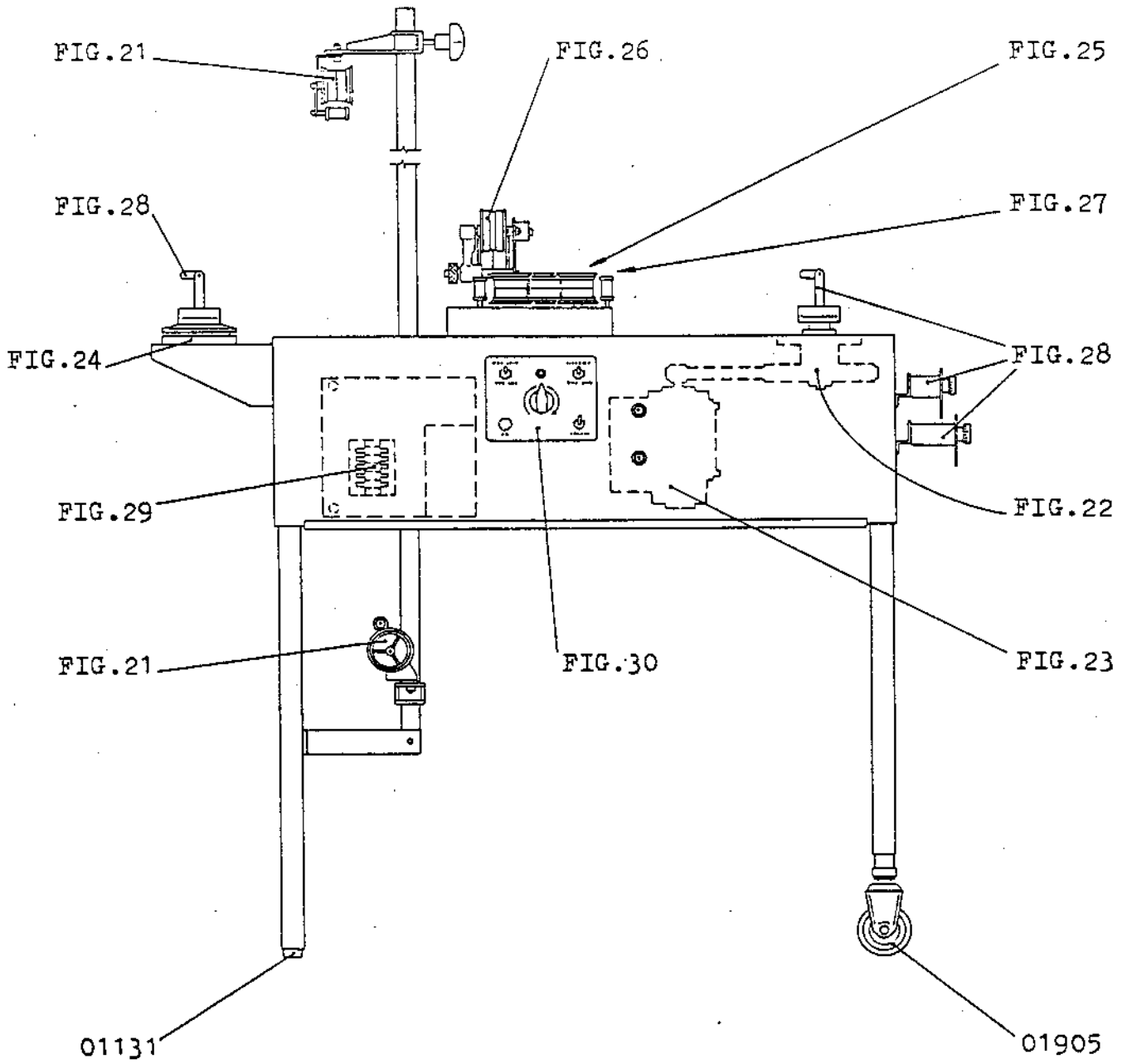
FIG. 21	- RULLO MOBILE COMPLETO
FIG. 22	- SUPPORTO ALBERO MOTORE COMPLETO
FIG. 23	- SUPPORTO MOTORE COMPLETO
FIG. 24	- FRIZIONE COMPLETA
FIG. 25	- POLMONE FILM 35 mm.
FIG. 26	- DISPOSITIVO FRENANTE
FIG. 27	- POLMONE FILM 70/35 mm.
FIG. 28	- ACCESSORI
FIG. 29	- IMPIANTO ELETTRICO
FIG. 30	- PANNELLO COMANDI
01131	- Piedino
01905	- Ruota

TABLE DE MONTAGE

FIG. 21	- GALET PIVOTANT COMPLET
FIG. 22	- S/E DE L'ARBRE ENROULEUR
FIG. 23	- S/E MOTEUR COMPLET
FIG. 24	- FRICTION COMPLETE
FIG. 25	- STABILISATEUR DE REPRISE DU FILM 35 mm.
FIG. 26	- DISPOSITIF DE FREINAGE
FIG. 27	- STABILISATEUR DE REPRISE DU FILM 35/70 mm.
FIG. 28	- ACCESSOIRES
FIG. 29	- COFFRET DE COMMANDE ELECTRIQUE
FIG. 30	- PANNEAU DE COMMANDE
01131	- Butée inférieure
01905	- Roulette orientable

MAKE UP TABLE

FIG. 21	- SWIVEL ROLLER ASSEMBLY
FIG. 22	- MOTOR SPINDLE SUPPORT ASSEMBLY
FIG. 23	- MOTOR BRACKET ASSEMBLY
FIG. 24	- CLUTCH ASSEMBLY
FIG. 25	- 35mm. FILM TAKE UP BUFFER ASSEMBLY
FIG. 26	- FILM BRAKE ASSEMBLY
FIG. 27	- 35/70mm. FILM TAKE UP BUFFER ASSEMBLY
FIG. 28	- ACCESSORIES
FIG. 29	- COMPLETE CONTROL PLATE ASSEMBLY
FIG. 30	- CONTROL PANEL
01131	- Rubber bumper
01905	- Caster wheel



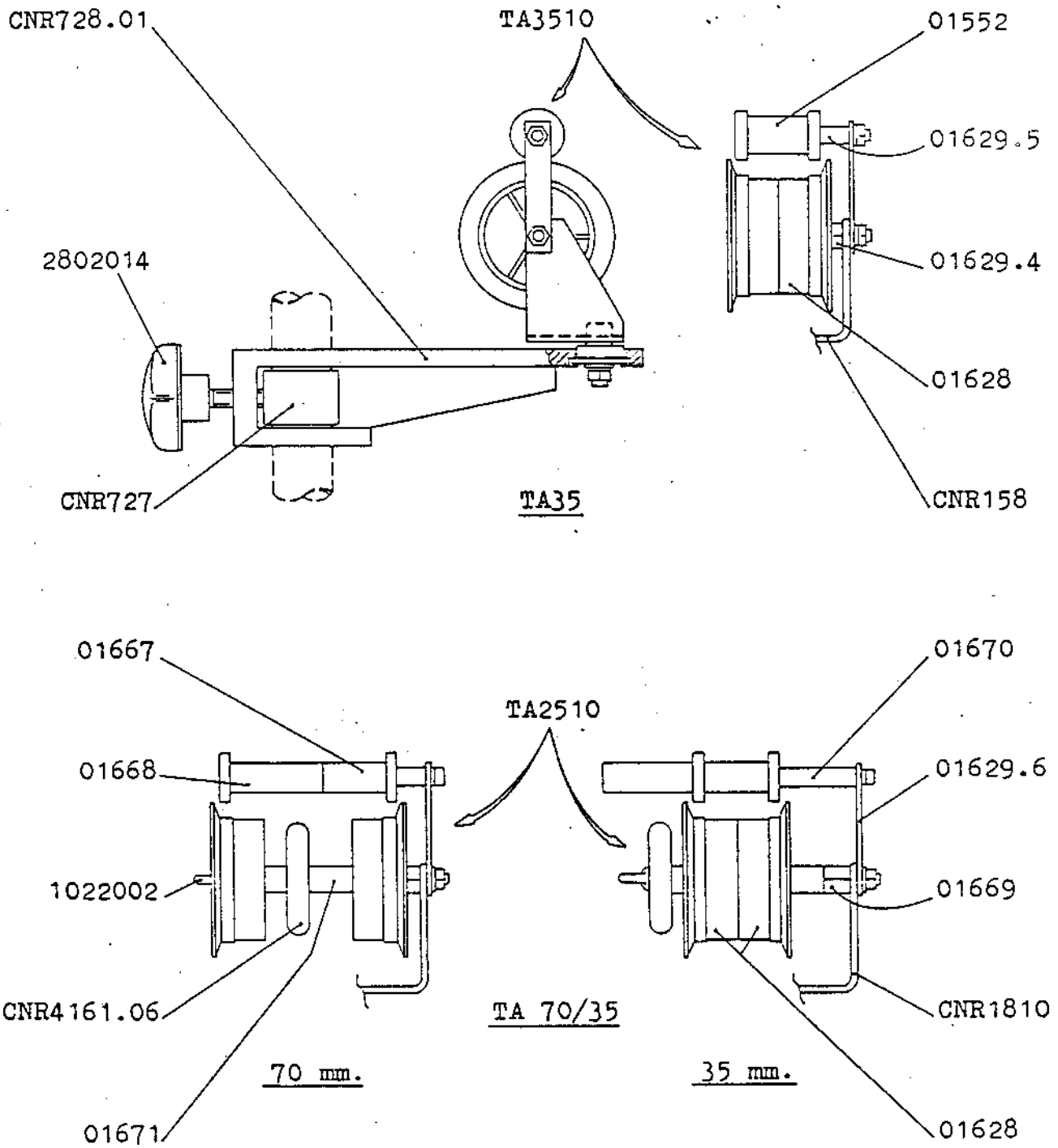


FIG. 21

TA 70/35FIG. 21 - RULLO MOBILE COMPLETO

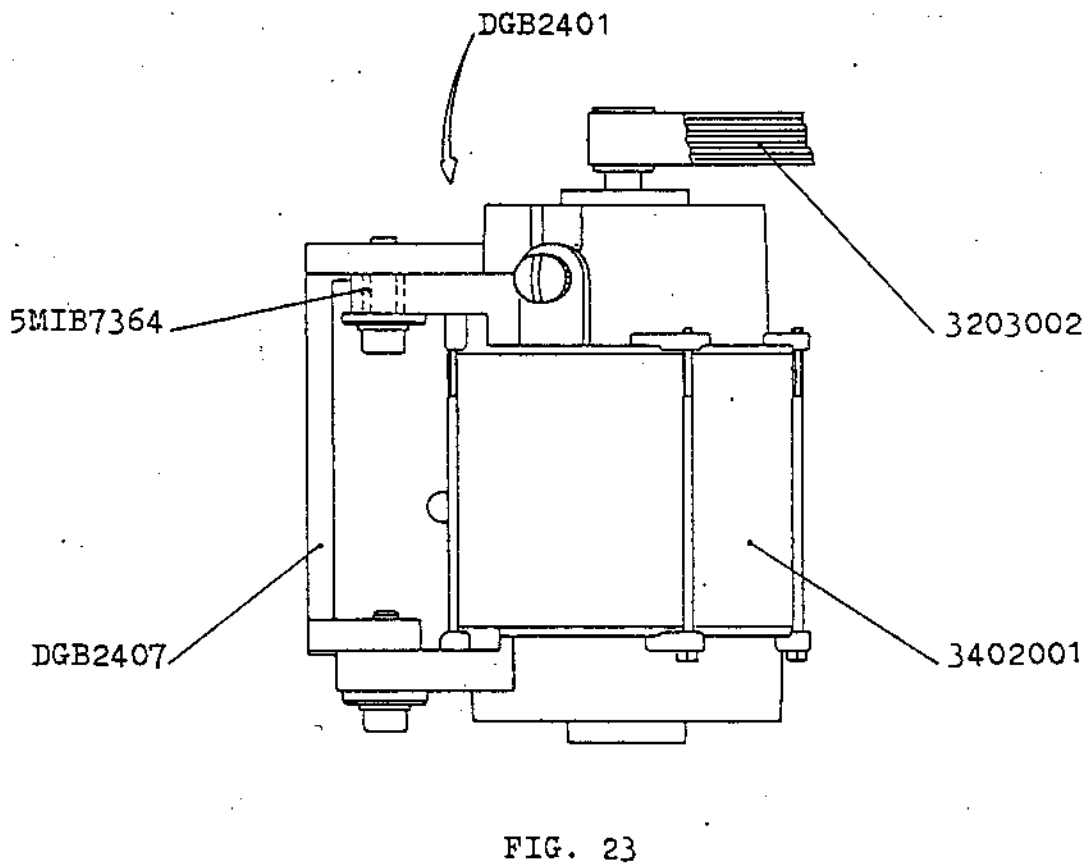
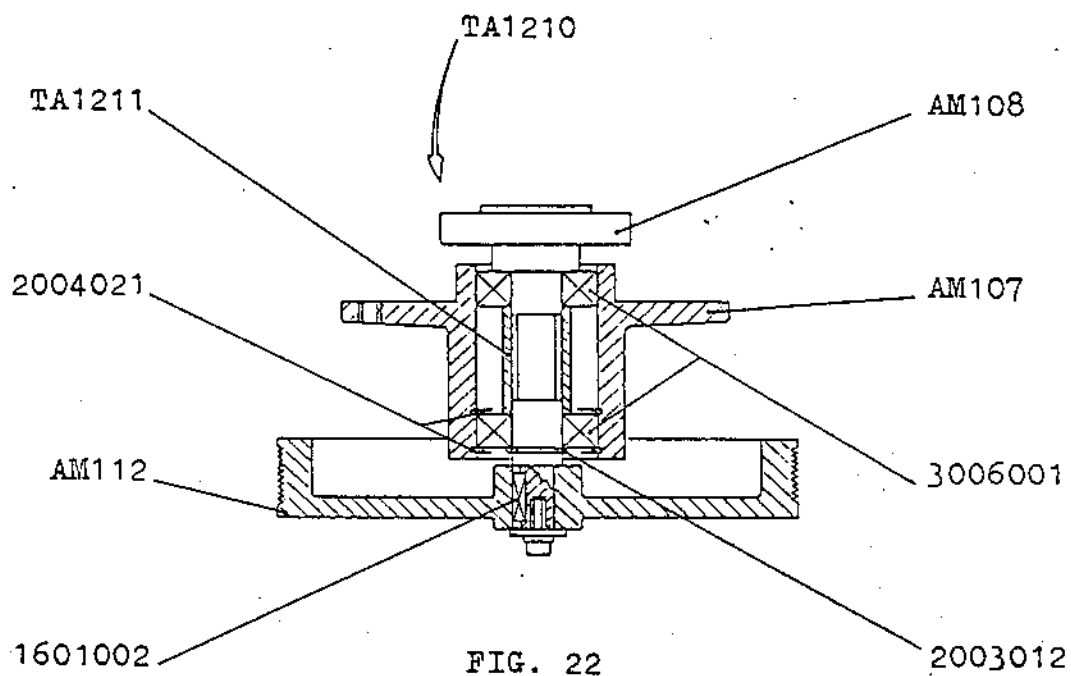
CNR158	- Supporto rullino mobile
CNR727	- Tubo protezione asta
CNR728.01	- Supporto rullo mobile con cuscinetto
CNR1810	- Supporto rullino mobile
CNR4161.06	- Semi-distanziale rulli con rosetta
TA2510	- Rullo mobile completo 70/35 mm.
TA3510	- Rullo mobile completo 35 mm.
01552	- Rullino piano
01628	- Semi-rullo con guide (2 pezzi) - nudo
01629.4	- Perno rullo con guide
01629.5	- Perno per rullino piano
01629.6	- Piastrina supporto rullo
01667	- Rullino piano
01668	- Rullino piano
01669	- Perno per rullo con guide
01670	- Perno per rullino piano
01671	- Distanziale rulli
1022002	- Vite alettata AM 4x10 UNI 5449 con rosetta
2802014	- Manopola di serraggio

FIG. 21 - GALET PIVOTANT COMPLET

CNR158	- Support galet pivotant
CNR727	- Anneau de serrage
CNR728.01	- Support du galet pivotant y compris roulement
CNR1810	- Support galet pivotant
CNR4161.06	- Demi-entretoise avec rondelle
TA2510	- Galet pivotant complet 70/35 mm.
TA3510	- Galet pivotant complet 35 mm.
01552	- Galet plein
01628	- Galet guide (2 pièces, nu)
01629.4	- Axe galet guide
01629.5	- Axe pour galet plein
01629.6	- Entretoise de support galet
01667	- Galet plein
01668	- Galet plein
01669	- Axe pour galet guide
01670	- Axe pour galet plein
01671	- Entretoise galet
1022002	- Vis AM 4x10 UNI 5449 avec rondelle
2802014	- Poignée de serrage

FIG. 21 - SWIVEL ROLLER ASSEMBLY

CNR158	- Swivel roller bracket
CNR727	- Mast collar
CNR728.01	- Bracket with ball bearing
CNR1810	- Swivel roller bracket
CNR4161.06	- Half-spacer with washer
TA2510	- Swivel roller assembly for 70/35 mm.
TA3510	- Swivel roller assembly for 35 mm.
01552	- Roller
01628	- Flanged roller only (2 pieces)
01629.4	- Flanged roller spindle
01629.5	- Roller spindle
01629.6	- Bracket with spindle
01667	- Roller
01668	- Roller
01669	- Flanged roller spindle
01670	- Roller spindle
01671	- Roller spacer
1022002	- Screw AM 4x10 UNI 5449 with washer
2802014	- Locking knob



TA 70/35FIG. 22 - SUPPORTO ALBERO COMPLETO

AM107 - Supporto (fusione lavorata)
 AM108 - Albero supporto albero bobina
 AM112 - Puleggia (fusione lavorata)
 TA1210 - Supporto albero completo
 TA1211 - Distanziale cuscinetti
 1601002 - Chiavetta
 2003012 - Anello elastico UNI 3653 \varnothing 15mm.
 2004021 - Anello elastico UNI 3654 \varnothing 35mm.
 3006001 - Cuscinetto a sfere

FIG. 23 - SUPPORTO MOTORE COMPLETO

DGB2401 - Supporto motore completo
 DGB2407 - Supporto motore (fusione lavorata)
 3203002 - Cinghia Poly V a 8 gole
 3402001 - Motore con pignone
 5MIB7364 - Distanziale

FIG. 22 - S/E DE L'ARBRE ENROULEUR DEROULEUR

AM107 - Support (fusion seule)
 AM108 - Arbre support axe bobine
 AM112 - Poulie (fusion seule)
 TA1210 - Support arbre complet
 TA1211 - Entretoise pour roulements à billes
 1601002 - Clavette
 2003012 - Rondelle élastique UNI 3653 \varnothing 15mm.
 2004021 - Rondelle élastique UNI 3654 \varnothing 35mm.
 3006001 - Roulement à billes

FIG. 23 - S/E MOTEUR COMPLET

DGB2401 - Support complet de moteur
 DGB2407 - Support moteur (fusion seule)
 3203002 - Courroie Poly V à 8 pôles
 3402001 - Moteur avec pignon
 5MIB7364 - Entretoise

FIG. 22 - SPINDLE SUPPORT ASSEMBLY

AM107 - Support (machined casting)
 AM108 - Spool spindle support shaft
 AM112 - Pulley (machined casting)
 TA1210 - Spindle support assembly
 TA1211 - Spacer for ball bearings
 1601002 - Key
 2003012 - Circlip type UNI 3653 - 15mm. dia.
 2004021 - Circlip type UNI 3654 - 35mm. dia.
 3006001 - Balls bearing

FIG. 23 - MOTOR BRACKET ASSEMBLY

DGB2401 - Motor bracket assembly
 DGB2407 - Motor bracket (machined casting)
 3203002 - Poly V 8-groove belt
 3402001 - Motor with pinion
 5MIB7364 - Spacer

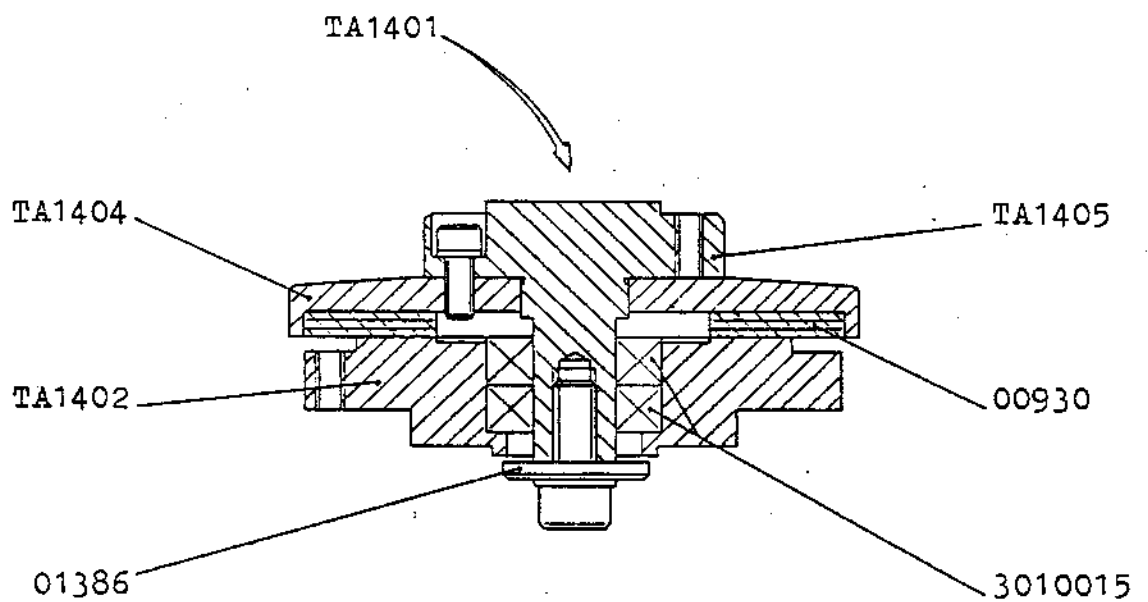


FIG. 24

FIG. 24 - FRIZIONE COMPLETA

TA1401	- Frizione completa
TA1402	- Disco fisso frizione
TA1404	- Disco mobile frizione
TA1405	- Perno disco mobile frizione
00930	- Ranella frizione (feltro)
01386	- Rosetta
3010015	- Cuscinetto a sfere

FIG. 24 - FRICTION COMPLETE

TA1401	- Friction complète
TA1402	- Disque de friction fixe
TA1404	- Disque mobile de friction
TA1405	- Axe disque mobile de friction
00930	- Rondelle de friction (feutre)
01386	- Rondelle
3010015	- Roulement à billes

FIG. 24 - CLUTCH ASSEMBLY

TA1401	- Clutch assembly
TA1402	- Fixed clutch disc
TA1404	- Movable clutch disc
TA1405	- Spindle for movable clutch disc
00930	- Clutch insert (felt)
01386	- Washer
3010015	- Ball bearing

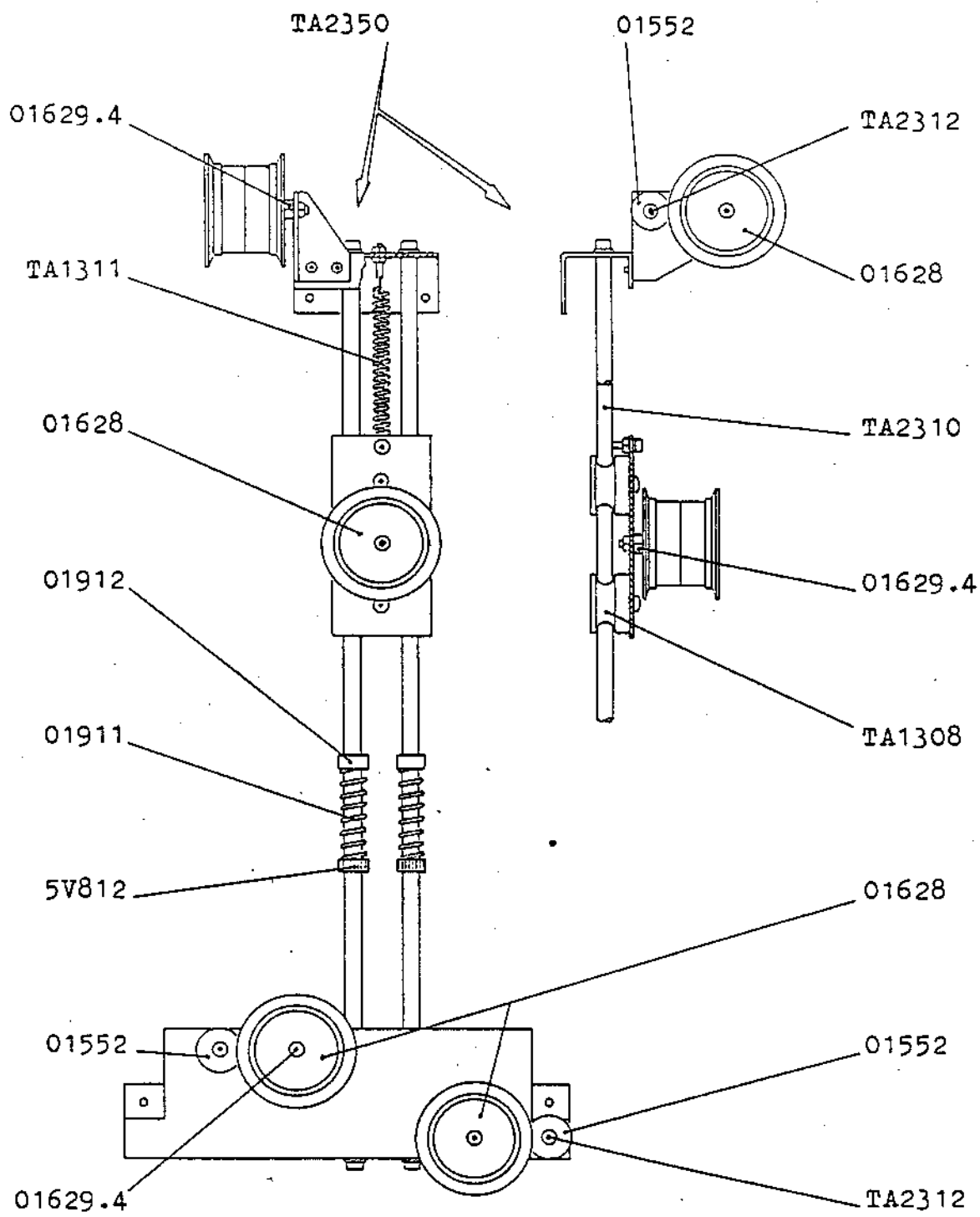


FIG. 25

FIG. 25 - POLMONE FILM 35mm

TA1308	- Rullo carrello compensazione
TA1311	- Molla
TA2310	- Asta guida
TA2312	- Perno rullino sicurezza
TA2350	- Polmone film 35mm completo
01552	- Rullo piano
01628	- Rullo con guide (2 pezzi)
01629.4	- Perno rullo con guide
01911	- Molla
01912	- Boccola
5V812	- Ghiera arresto molla

FIG. 25 - STABILISATEUR DE REPRISE DU FILM 35mm

TA1308	- Glissière du chariot compensateur
TA1311	- Ressort de maintien
TA2310	- Colonne glissière du chariot compensateur
TA2312	- Axe du galet de sécurité
TA2350	- Stabilisateur de reprise du film 35mm
01552	- Galet plein
01628	- Galet guide (2 pièces) nu
01629.4	- Axe galet guide
01911	- Ressort
01912	- Bague d'appui
5V812	- Bague d'arrêt ressort

FIG. 25 - 35mm FILM TAKE UP BUFFER ASSEMBLY

TA1308	- Sliding roller assy guide roller
TA1311	- Spring
TA2310	- Guide rod
TA2312	- Safety roller spindle
TA2350	- 35mm film take up buffer assembly
01552	- Roller
01628	- Flanged roller only (2 pieces)
01629.4	- Flanged roller spindle
01911	- Spring
01912	- Bushing
5V812	- Spring stop ring

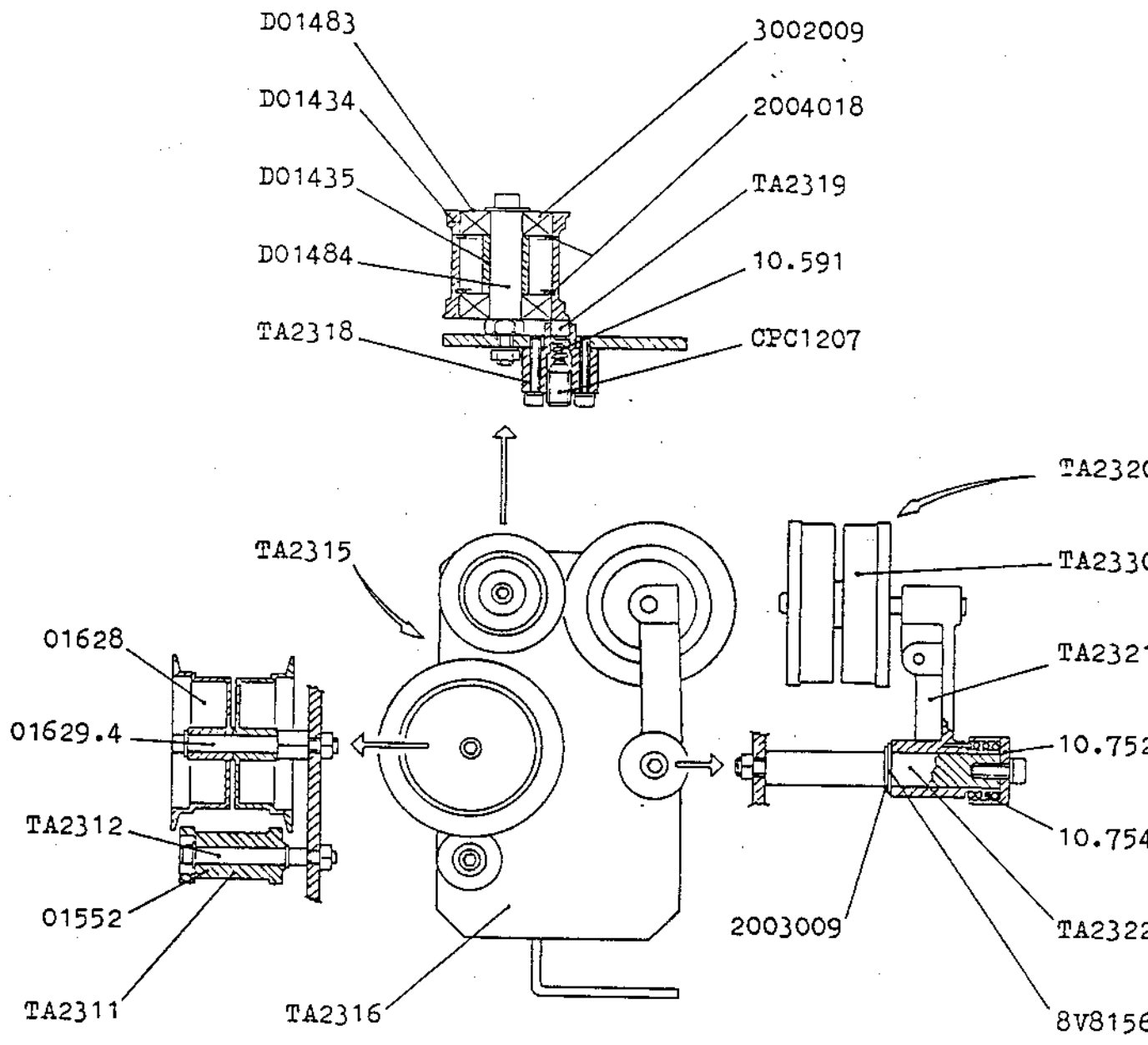


FIG. 26

FIG. 26 - DISPOSITIVO FRENANTE

CPC1207	- Vite frizione
DO1434	- Rullo con guide
DO1435	- Distanziale per cuscinetti
DO1483	- Rullo completo
DO1484	- Perno rullo fisso
TA2311	- Rullino di sicurezza completo
TA2312	- Perno rullino sicurezza
TA2315	- Dispositivo frenante completo
TA2316	- Supporto rulli
TA2318	- Supporto puntale frizione
TA2319	- Puntale frizione
TA2320	- Telaio rullo pressore completo
TA2321	- Leva rullo pressore
TA2322	- Perno telaio rullo pressore
TA2330	- Rullo pressore completo
O1552	- Rullo piano
O1628	- Rullo con guida (2 pezzi)
O1629.4	- Perno rullo con guida
2003009	- Anello elastico UNI 3653 ϕ 12mm
2004018	- Anello elastico UNI 3654 ϕ 30mm
3002009	- Cuscinetto a sfera
8V8156	- Rosetta
10.591	- Molla
10.752	- Bussola molla telaio
10.754	- Molla telaio

FIG. 26 - DISPOSITIF DE FREINAGE

CPC1207	- Vis friction
DO1434	- Galet guide
DO1435	- Entretoise pour roulement à billes
DO1483	- Galet complet
DO1484	- Axe galet fixe
TA2311	- Galet guide de sécurité complet
TA2312	- Axe du galet de sécurité
TA2315	- Dispositif de freinage complet
TA2316	- Platine support
TA2318	- Support du piston frein
TA2319	- Sabot de freinage
TA2320	- Contre-presseur complet
TA2321	- Ponderie du galet presseur
TA2322	- Axe du contre-presseur
TA2330	- Galet lisse en 2 parties du contre-presseur
O1552	- Galet plein
O1628	- Galet guide (2pièces) nu
O1629.4	- Axe galet guide
2003009	- Rondelle élastique UNI 3653 ϕ 12mm
2004018	- Rondelle élastique UNI 3654 ϕ 30mm
3002009	- Roulement à billes
8V8156	- Rondelle
10.591	- Ressort du piston frein
10.752	- Cage ressort du contre-presseur
10.754	- Ressort du contre-presseur

FIG. 26 - FILM BRAKE ASSEMBLY

CPC1207	- Clutch screw
DO1434	- Flanged roller
DO1435	- Bearing spacer
DO1483	- Roller with bearings
DO1484	- Spindle
TA2311	- Complete safety roller
TA2312	- Safety roller spindle
TA2315	- Film brake assembly
TA2316	- Roller mounting plate
TA2318	- Clutch pin mount
TA2319	- Clutch pin
TA2320	- Pressure roller arm assembly
TA2321	- Pressure roller lever
TA2322	- Spindle for TA2320
TA2330	- Pressure roller assembly
O1552	- Roller
O1628	- Flanged roller only (2 pieces)
O1629.4	- Flanged roller spindle
2003009	- Circlip type UNI 3653 - 12mm dia.
2004018	- Circlip type UNI 3654 - 30mm dia.
3002009	- Ball bearing
8V8156	- Washer
10.591	- Spring
10.752	- Roller arm spring bushing

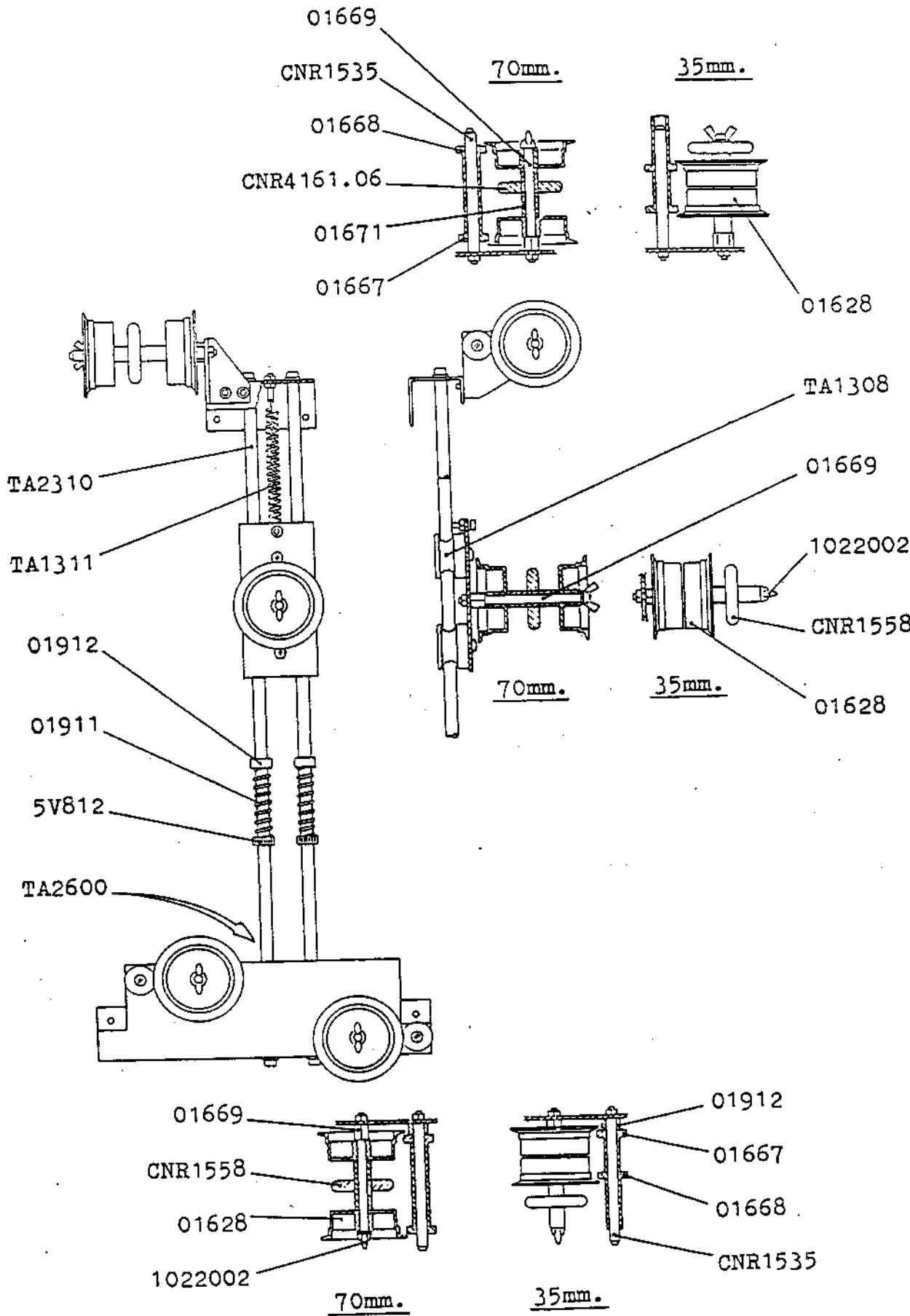


FIG. 27

FIG. 27 - POLMONE FILM 70/35mm

CNR1535 - Perno rullino piano
 CNR1558 - Distanziale rulli con rosetta centrale
 CNR4161.06 - Semi-distanziale rulli con rosetta
 TA1308 - Rullo carrello compensazione
 TA1311 - Molla
 TA2310 - Asta guida
 TA2600 - Polmone film 70/35mm completo
 01628 - Rullo con guide (2 pezzi)
 01667 - Rullino piano
 01668 - Rullino piano
 01669 - Perno con mozzo per rullo
 01671 - Distanziale rulli
 01911 - Molla
 01912 - Boccola
 1022002 - Vite alettata AM 4x10 UNI 5449
 5V812 - Ghiera arresto molla

FIG. 27 - STABILISATEUR DE REPRISE DU FILM 70/35mm

CNR1535 - Axe du galet plein
 CNR1558 - Entretoise galet avec rondelle
 CNR4161.06 - Demi-entretoise avec rondelle
 TA1308 - Glissière du chariot compensateur
 TA1311 - Ressort de maintien
 TA2310 - Colonne glissière du chariot compensateur
 TA2600 - Stabilisateur de reprise du film 70/35mm complet
 01628 - Galet guide (2 pièces) nu
 01667 - Galet plein
 01668 - Galet plein
 01669 - Axe du galet guide
 01671 - Entretoise galet
 01911 - Ressort
 01912 - Bague d'appui
 1022002 - Vis AM 4x10 UNI 5449 avec ailette
 5V812 - Bague d'arrêt ressort

FIG. 27 - 70/35mm FILM TAKE UP BUFFER ASSEMBLY

CNR1535 - Roller spindle
 CNR1558 - Roller spacer with washer
 CNR4161.06 - Half-spacer with washer
 TA1308 - Sliding roller assy guide roller
 TA1311 - Spring
 TA2310 - Guide rod
 TA2600 - 70/35mm film take up buffer assembly
 01628 - Flanged roller (2 pieces)
 01667 - Roller
 01668 - Roller
 01669 - Flanged roller spindle
 01671 - Roller spacer
 01911 - Spring
 01912 - Bushing
 1022002 - Wing nut AM 4x10 UNI 5449 with washer
 5V812 - Spring stop ring

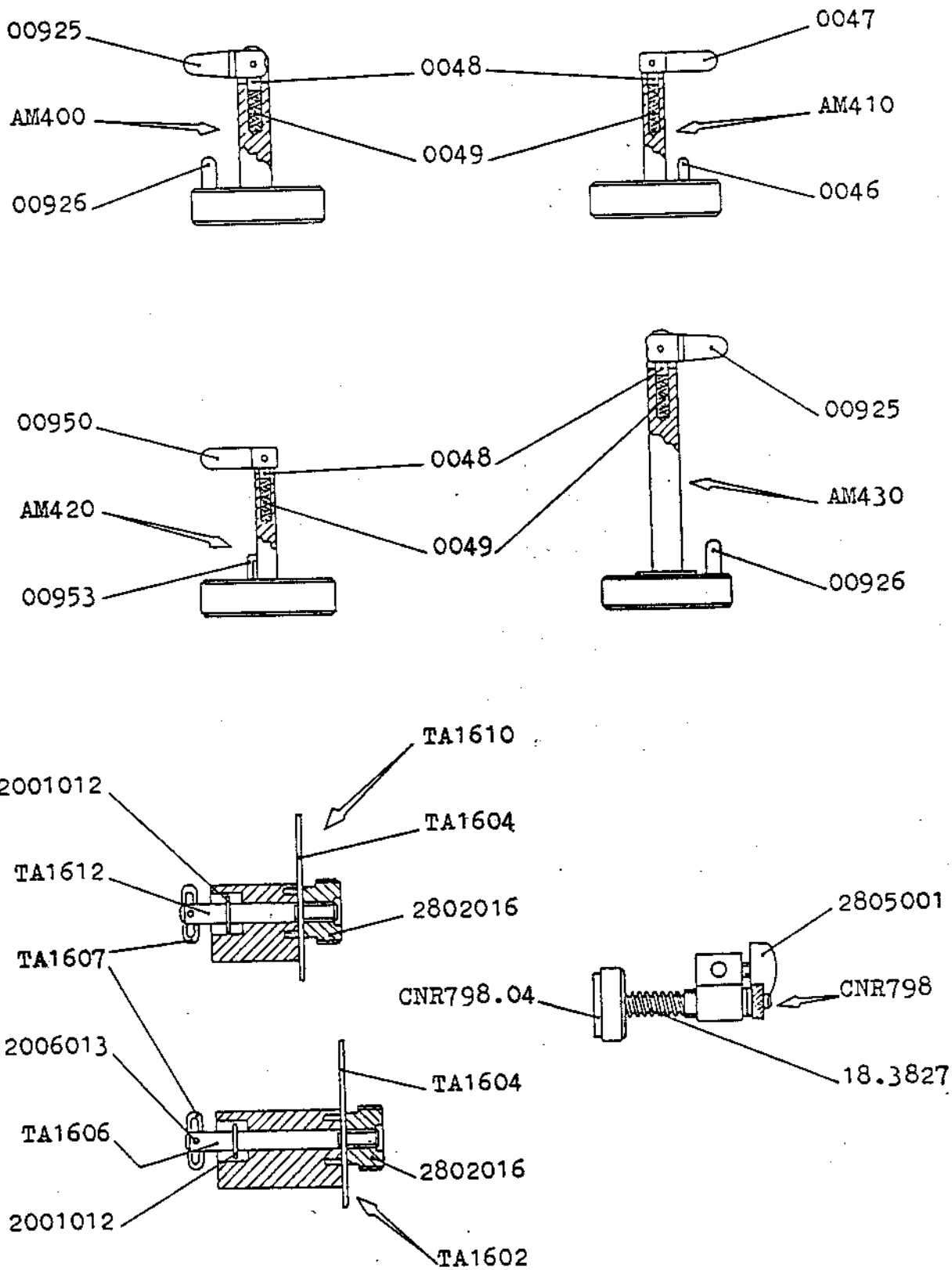


FIG. 28

TA 70/35

FIG. 28 - ACCESSORI

- AM400 - Albero bobina ϕ 12,7mm - 35mm completo
- AM410 - Albero bobina ϕ 9 mm completo
- AM420 - Albero bobina ϕ 5/16" completo
- AM430 - Albero bobina ϕ 12,7mm - 70mm completo
- CNR798 - Freno per piatto completo
- CNR798.04 - Feltro
- TA1602 - Rullo alto carico film completo
- TA1604 - Disco riferimento carico film
- TA1606 - Alberino rullo alto
- TA1607 - Biscottino
- TA1610 - Rullo basso carico film completo
- TA1612 - Alberino rullo basso
- 0046 - Spina mandabobina
- 0047 - Snodo per albero ϕ 9mm
- 0048 - Nottolino
- 0049 - Molla
- 00925 - Snodo per albero ϕ 12,7mm
- 00926 - Spina mandabobina
- 00950 - Snodo per albero ϕ 5/16"
- 00953 - Chiavetta mandabobina
- 18.3827 - Molla
- 2001012 - Anello elastico D.9
- 2006013 - Spina elastica D.3x8
- 2802016 - Manopola zigrinata
- 2805001 - Chiavetta a vite

FIG. 28 - ACCESSOIRES

- AM400 - Axe bobine ϕ 12,7mm 35mm complet
- AM410 - Axe bobine ϕ 9 mm complet
- AM420 - Axe bobine ϕ 5/16" complet
- AM430 - Arbre à taquet ϕ 12,7mm 70mm complet
- CNR798 - S/E friction du plateau
- CNR798.04 - Feutre
- TA1602 - Plot long de montage du film
- TA1604 - Flasque excentré
- TA1606 - Axe du plot long
- TA1607 - Clips de verrouillage
- TA1610 - Plot court de montage du film
- TA1612 - Axe du plot court
- 0046 - Axe d'entraînement bobine ϕ 9mm
- 0047 - Taquet d'arrêt pour axe ϕ 9mm
- 0048 - Ergot
- 0049 - Ressort
- 00925 - Taquet d'arrêt pour axe ϕ 12,7mm
- 00926 - Axe d'entraînement bobine ϕ 12,7mm
- 00950 - Taquet d'arrêt pour axe ϕ 5/16"
- 00953 - Clavette d'entraînement bobine ϕ 5/16"
- 18.3827 - Ressort
- 2001012 - Rondelle élastique ϕ 9mm
- 2006013 - Axe du clips
- 2802016 - Bouton moleté de fixation du plot
- 2805001 - Vis de blocage

FIG. 28 - ACCESSORIES

- AM400 - 12,7mm dia. spool spindle assembly for 35mm
- AM410 - 9 mm dia. spool spindle assembly
- AM420 - 5/16" dia. spool spindle assembly
- AM430 - 12,7mm dia. spool spindle assembly for 70mm
- CNR798 - Platter brake assembly
- CNR798.04 - Brake felt pad
- TA1602 - Film loading post (tall)
- TA1604 - Film packet measuring disc
- TA1606 - Film loading post shaft (tall)
- TA1607 - Fastener
- TA1610 - Film loading post (standard)
- TA1612 - Film loading post shaft (standard)
- 0046 - Drive pin
- 0047 - 9mm dia. spindle knee
- 0048 - Pin
- 0049 - Spring
- 00925 - 12,7mm dia. spindle knee
- 00926 - Drive pin
- 00950 - 5/16" dia. spindle knee
- 00953 - Drive key
- 18.3827 - Spring
- 2001012 - 9mm dia. circlip
- 2006013 - Kerf pin D.3x8
- 2802016 - Knurled knob

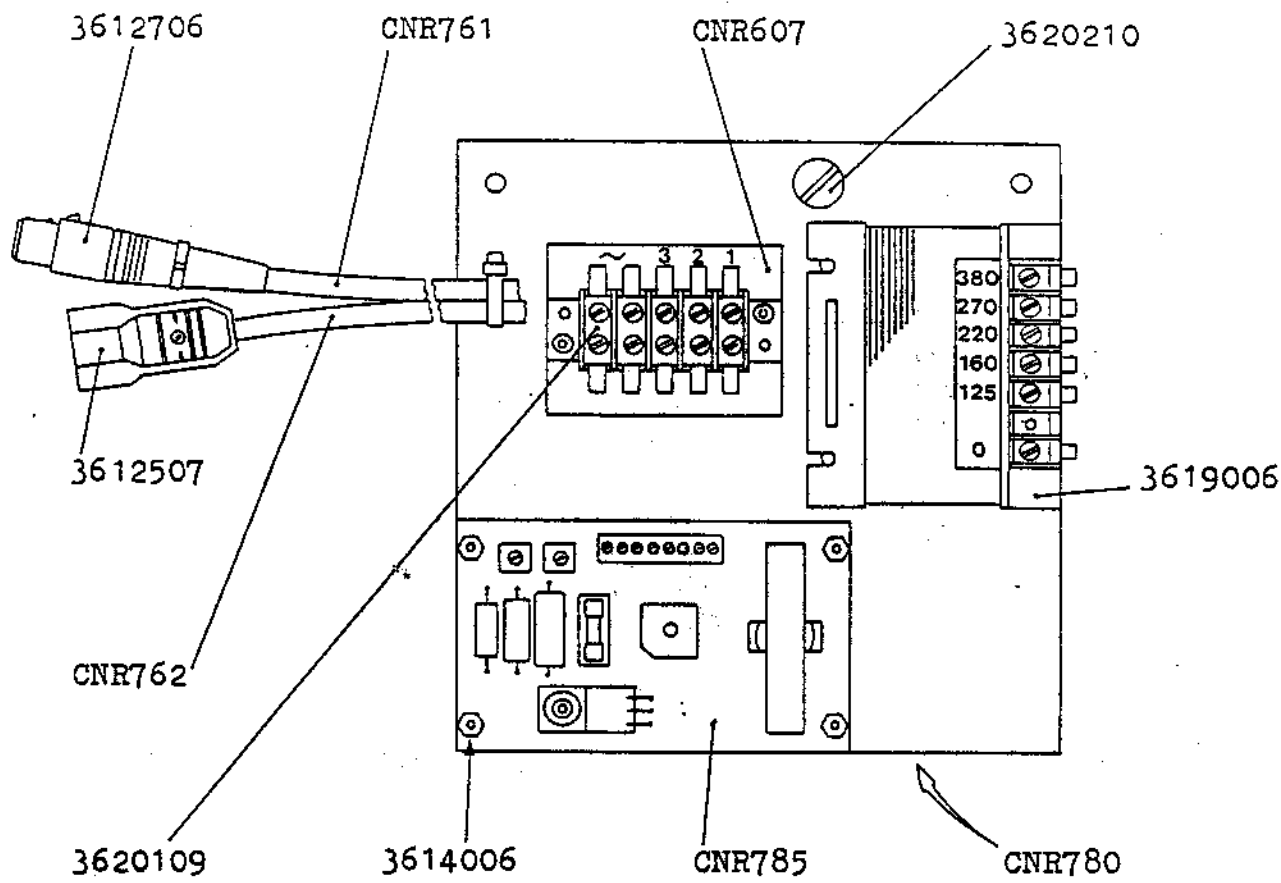


FIG. 29

FIG. 29 - IMPIANTO ELETTRICO

CNR607	- Targhetta morsettiera
CNR761	- Cavo alimentazione motore piatti
CNR762	- Cavo rete
CNR780	- Supporto impianto elettrico completo
CNR785	- Scheda comando completa
3612507	- Spina volante 6A con terra
3612706	- Presa volante 16A
3614006	- Distanziale isolante
3619006	- Autotrasformatore (per 120V)
3620109	- Morsettiera 5 posti
3620210	- Morsetto di massa

FIG. 29 - COFFRET DE COMMANDE ELECTRIQUE

CNR607	- Isolant de la barrette de connexion
CNR761	- Câble d'alimentation du moteur
CNR762	- Câble d'alimentation du secteur
CNR780	- Coffret de commande électrique complet
CNR785	- Module de commande plateau
3612507	- Connecteur 6A avec terre
3612706	- Connecteur 16A
3614006	- Entretoise isolante
3619006	- Autotransformateur (pour 120V)
3620109	- Barrette de connexion 5 bornes
3620210	- Borne de masse

FIG. 29 - COMPLETE CONTROL PLATE ASSEMBLY

CNR607	- Terminal board label
CNR761	- Platter motor cable
CNR762	- Mains cable
CNR780	- Complete control plate assembly
CNR785	- Complete speed control card
3612507	- Male 6A mains plug
3612706	- Female XLR 16A connector
3614006	- Insulating spacer
3619006	- Autotransformer (for 120V)
3620109	- 5-terminal board
3620210	- Ground post

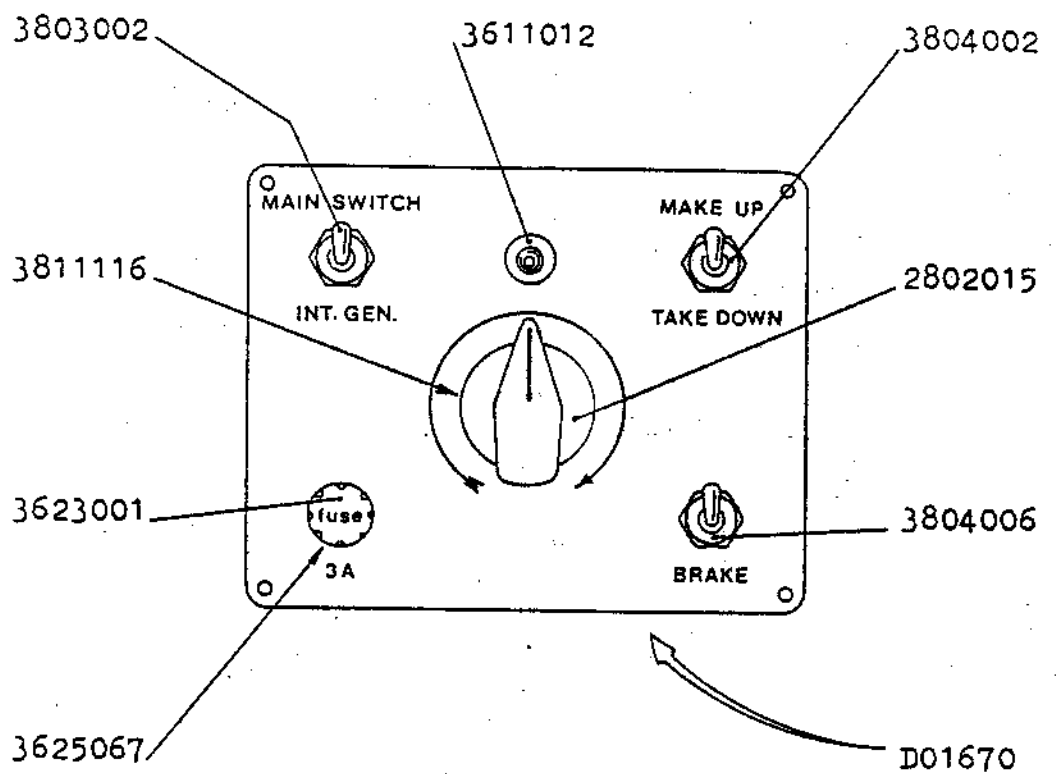


FIG. 30.

FIG. 30 - PANNELLO COMANDI

D01670	- Pannello comandi completo
2802015	- Manopola potenziometro
3611012	- Lampada spia rossa
3623001	- Portafusibile
3625067	- Fusibile 3A-AVD
3803002	- Interruttore bipolare
3804002	- Deviatore bipolare
3804006	- Deviatore tripolare
3811116	- Potenziometro 220K-lineare 2W

FIG. 30 - COFFRET DE COMMANDE ELECTRIQUE

D01670	- Coffret de commande complet
2802015	- Bouton de régulation de vitesse
3611012	- Lampe témoin (rouge)
3623001	- Porte-fusible
3625067	- Fusible 3A-AVD
3803002	- Interrupteur bipolaire
3804002	- Inverseur bipolaire
3804006	- Inverseur tripolaire
3811116	- Potentiomètre 220K-linéaire 2W

FIG. 30 - COMPLETE CONTROL BOX ASSEMBLY

D01670	- Complet control panel
2802015	- Potentiometer knob
3611012	- Red pilot light
3623001	- Fuse holder
3625067	- 3A-AVD fuse
3803002	- Two-pole switch
3804002	- Two-pole switch
3804006	- Tree-pole switch
3811116	- 220 Kohm 2W linear potentiometer