

FILM-TECH

THE INFORMATION CONTAINED IN THIS ADOBE ACROBAT PDF FILE IS PROVIDED AT YOUR OWN RISK AND GOOD JUDGMENT.

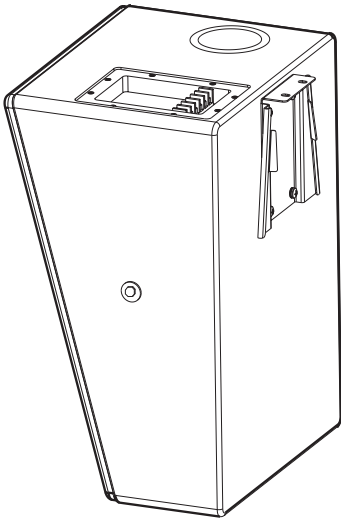
THESE MANUALS ARE DESIGNED TO FACILITATE THE EXCHANGE OF INFORMATION RELATED TO CINEMA PROJECTION AND FILM HANDLING, WITH NO WARRANTIES NOR OBLIGATIONS FROM THE AUTHORS, FOR QUALIFIED FIELD SERVICE ENGINEERS.

IF YOU ARE NOT A QUALIFIED TECHNICIAN, PLEASE MAKE NO ADJUSTMENTS TO ANYTHING YOU MAY READ ABOUT IN THESE ADOBE MANUAL DOWNLOADS.

WWW.FILM-TECH.COM

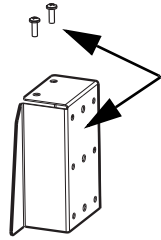


1675 MacArthur Blvd., Costa Mesa, CA, 92626 USA
 Main Number (714) 754-6175 or toll free (USA only) (800) 854-4079
 Customer Service (714) 957-7150 or toll free (USA only) (800) 772-2834



QM-110 Quick Mount Bracket for the SR-110 Surround Loudspeaker

This bracket is designed for QSC's SR-110 surround loudspeaker. The SR-110 loudspeaker is supplied with the mating half of the QM-110 bracket installed. We recommend you read and follow these instructions carefully before beginning.



What is included:

Quantity	Description
1	Bracket, QM-110
2	Retaining Screws

You will also need appropriate hardware for attaching the bracket to the mounting structure. This hardware is not included with the bracket. Refer to loudspeaker mounting procedure on the next page.

Important Safety Precautions & Explanation of Symbols

- 1- Read these instructions and keep them for future reference.
- 2- Follow all instructions and heed all warnings.
- 3- Install in accordance with QSC Audio Product's instructions and a licensed, professional engineer.
- 4- Do not install near any heat sources such as radiators, heat registers, stoves, or other apparatus (including amplifiers) that produce heat.
- 5- Only use attachments, accessories, mounts, or brackets specified by QSC Audio Products, Inc.
- 6- Refer all servicing to qualified personnel. Servicing is required when the apparatus has been damaged in any way.



The exclamation point within an equilateral triangle is intended to alert the user to the presence of important operating and maintenance (servicing) instructions in this manual.



Installing loudspeakers must be performed by experienced professionals. Incorrectly installed loudspeakers may result in property damage, injury or death.



WARNING! Before placing, installing, rigging, or suspending any speaker product, inspect all hardware, suspension, cabinets, transducers, brackets and associated equipment for damage. Any missing, corroded, deformed or non-load rated component could significantly reduce the strength of the installation, placement, or array. Any such condition severely reduces the safety of the installation and should be immediately corrected. Use only hardware which is rated for the loading conditions of the installation and any possible short-term unexpected overloading. Never exceed the rating of the hardware or equipment. Consult a licensed, professional engineer when any doubt or questions arise regarding a physical equipment installation.

Warranty (USA only; other countries, see your dealer or distributor)

Disclaimer

QSC Audio Products, Inc. is not liable for any damage to amplifiers, or any other equipment that is caused by negligence or improper installation and/or use of this loudspeaker product.

QSC Audio Products 3 Year Limited Warranty

QSC Audio Products, Inc. ("QSC") guarantees its products to be free from defective material and / or workmanship for a period of three (3) years from date of sale, and will replace defective parts and repair malfunctioning products under this warranty when the defect occurs under normal installation and use - provided the unit is returned to our factory or one of our authorized service stations via prepaid transportation with a copy of proof of purchase (i.e., sales receipt). This warranty provides that the examination of the return product must indicate, in our judgment, a manufacturing defect. This warranty does not extend to any product which has been subjected to misuse, neglect, accident, improper installation, or where the date code has been removed or defaced. QSC shall not be liable for incidental and/or consequential damages. This warranty gives you specific legal rights. This limited warranty is freely transferable during the term of the warranty period.

Customer may have additional rights, which vary from state to state.

In the event that this product was manufactured for export and sale outside of the United States or its territories, then this limited warranty shall not apply. Removal of the serial number on this product, or purchase of this product from an unauthorized dealer, will void this limited warranty. Periodically, this warranty is updated. To obtain the most recent version of QSC's warranty statement, please visit www.qscaudio.com.

Contact us at 800-854-4079 or visit our website at www.qscaudio.com.

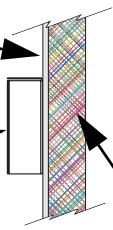
Installation and Use

Step 1. Locate mounting area where the loudspeaker will be installed. It must be a structurally sound area with adequate strength to support at least five times the weight of the loudspeaker.

Using the bracket as a template with the narrow end pointing up, mark the selected hardware locations onto the mounting surface. Select and install the appropriate mounting hardware (not included). If you are not sure about the correct hardware for the mounting surface, consult a professional engineer. Ensure the bracket is secured to the mounting surface before attaching the loudspeaker.

Mounting Surface

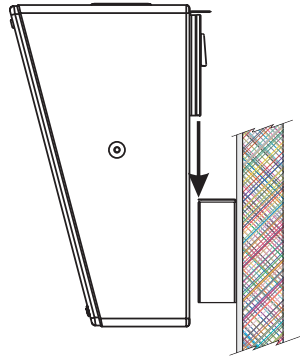
QM-110 Bracket



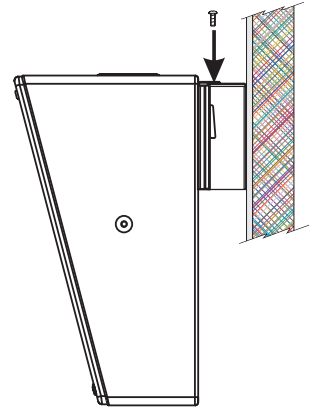
Note! Open end of wall bracket is to be on the bottom when mounted. Bracket will not function if installed otherwise.

Structural supporting material.

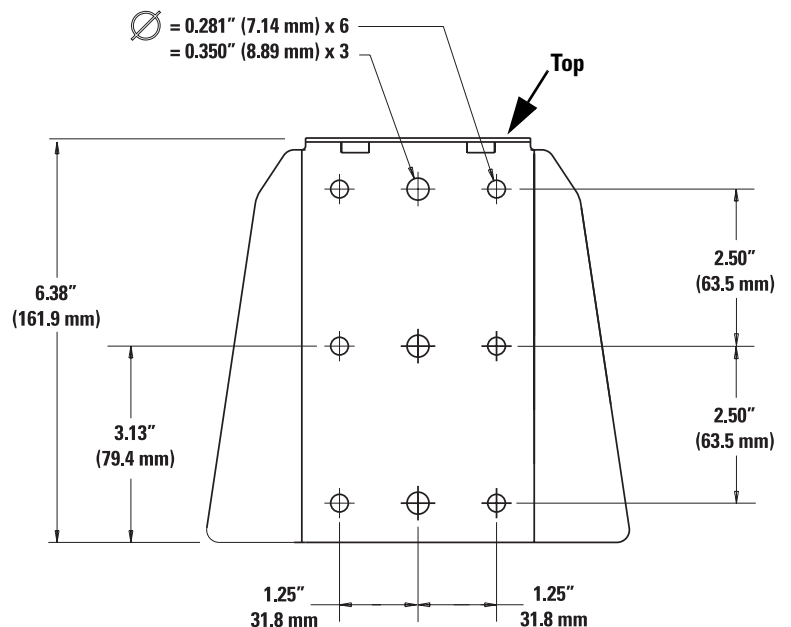
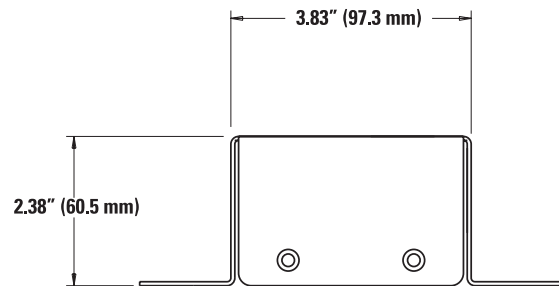
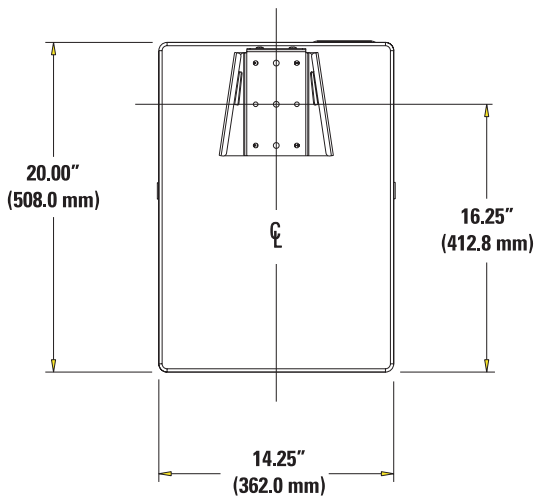
Step 2. Lower the loudspeaker onto the bracket making sure the slot on the loudspeaker's bracket fully engages the wall bracket. Verify correct mounting before installing the retaining bolts.



Step 3. Install the two retaining bolts and tighten them securely.



Dimensions



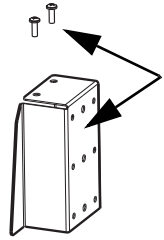
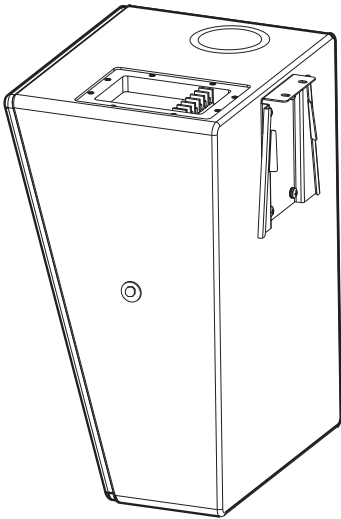


1675 MacArthur Blvd., Costa Mesa, CA, 92626 EE.UU.

Número principal +1 (714) 754-6175 o línea sin costo (sólo en EE.UU.) +1 (800) 854-4079

Servicio al cliente +1 (714) 957-7150 o línea sin costo (sólo en EE.UU.) +1 (800) 772-2834

Soporte de montaje rápido QM-110 para el altavoz SR-110 de sonido envolvente



Este soporte está diseñado para el altavoz SR-110 de sonido envolvente de QSC. El altavoz SR-110 se proporciona con la mitad coincidente del soporte QM-110 ya instalada. Le recomendamos que lea y siga detenidamente estas instrucciones antes de comenzar.

Contenido:

Cantidad	Descripción
1	Soporte, QM-110
2	Tornillos de retención

También necesitará herraje adecuado para instalar el soporte en la estructura de montaje. Este herraje no se incluye con el soporte. En la página siguiente encontrará el procedimiento de montaje del altavoz.

Precauciones importantes de seguridad y explicación de los símbolos

- 1- Lea estas instrucciones y consérvelas para su referencia futura.
- 2- Siga todas las instrucciones y acate todas las advertencias.
- 3- Instale de acuerdo con las instrucciones de QSC Audio Products y de un ingeniero profesional con la debida licencia.
- 4- No instale cerca de fuentes de calor tales como radiadores, registros térmicos, estufas ni otros aparatos (inclusive amplificadores) que produzcan calor.
- 5- Use sólo piezas, accesorios, montajes o soportes especificados por QSC Audio Products, Inc.
- 6- Refiera todo el servicio a personal calificado. Cuando el aparato haya sido dañado de alguna manera, es necesario proporcionarle servicio.



El signo de exclamación dentro de un triángulo equilátero tiene la intención de alertar al usuario de la presencia de importantes instrucciones de operación y mantenimiento (servicio) en este manual.



La instalación de los altavoces debe ser realizada por profesionales con experiencia. Unos altavoces incorrectamente instalados pueden causar daños materiales, lesiones o la muerte.



¡ADVERTENCIA! Antes de colocar, instalar, montar o suspender cualquier producto de altavoz, inspeccione todo el herraje, la suspensión, los armarios, los transductores, los soportes y el equipo asociado para detectar la existencia de daños. Cualquier componente faltante, corroído, deformado, o sin carga nominal podría reducir significativamente la resistencia de la instalación, la colocación o la configuración. Cualquier condición de este tipo reduce gravemente la seguridad de la instalación y debe corregirse de inmediato. Use sólo herraje que esté clasificado para las condiciones de carga de la instalación y cualquier carga excesiva a corto plazo inesperada posible. Nunca exceda el valor nominal del herraje ni del dispositivo. Consulte a un ingeniero profesional con la debida licencia cuando surjan dudas o preguntas referentes a la instalación física del equipo.

Garantía (sólo en EE.UU.; en otros países, consulte a su concesionario o distribuidor)

Renuncia

QSC Audio Products, Inc. no es responsable por ningún daño a los amplificadores, ni a ningún otro equipo que sea causado por negligencia o instalación y/o uso inadecuado de este altavoz.

Garantía limitada de 3 años de QSC Audio Products

QSC Audio Products, Inc. ("QSC") garantiza que sus productos están libres de defectos y/o de mano de obra por un período de tres (3) años a partir de la fecha de venta, y reemplazará piezas defectuosas y reparará productos que funcionan mal bajo esta garantía cuando el defecto ocurra bajo condiciones normales de instalación y uso - siempre y cuando la unidad se devuelva a nuestra fábrica o a una de nuestras estaciones de servicio autorizado por medio del transporte previamente pagado con una copia del comprobante de compra (es decir, recibo de ventas). Esta garantía requiere que el examen del producto devuelto indique, en nuestra opinión, un defecto de fabricación. Esta garantía no se extiende a ningún producto que hubiera estado sometido a uso indebido, negligencia, accidente, instalación incorrecta, o en el que se hubiera quitado o modificado el código de la fecha. QSC tampoco será responsable por daños incidentales y/o emergentes. Esta garantía le otorga derechos legales específicos. Esta garantía limitada es libremente transferible durante el período de la misma.

El cliente podría gozar de derechos adicionales, que podrían variar de un estado a otro.

En caso de que este producto fuera fabricado para exportación y venta fuera de los Estados Unidos o sus territorios, entonces no será aplicable esta garantía limitada. La eliminación del número de serie en este producto, o la compra de este producto de un distribuidor no autorizado, anularán esta garantía limitada. Esta garantía se actualiza periódicamente. Para obtener la versión más reciente de la declaración de garantía de QSC, visite www.qscaudio.com.

Comuníquese con nosotros llamando al 1-800-854-4079 o visite nuestro sitio en Internet en www.qscaudio.com.

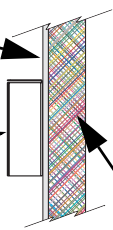
Instalación y uso

Paso 1. Ubique el área de montaje en la que se va a instalar el altavoz. Debe ser un área estructuralmente sólida con una resistencia adecuada para soportar al menos cinco veces el peso del altavoz.

Usando el soporte como plantilla, con el extremo estrecho orientado hacia arriba, marque los lugares seleccionados para el herraje en la superficie de montaje. Seleccione e instale el herraje de montaje adecuado (no se incluye). Si no tiene certeza de cuál es el herraje correcto para la superficie de montaje, consulte un ingeniero profesional. Asegúrese de que el soporte esté fijo en la superficie de montaje antes de conectar el altavoz.

Superficie de montaje

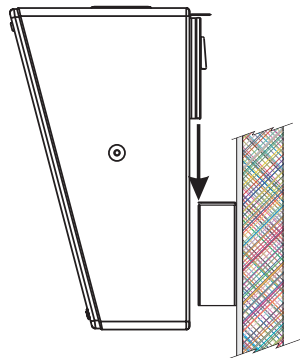
Soporte QM-110



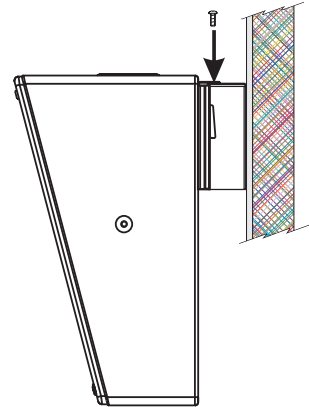
¡Nota! El extremo abierto del soporte de la pared debe quedar en la parte de abajo cuando esté montado. El soporte no funcionará si se lo instala de otra manera.

Material de soporte estructural

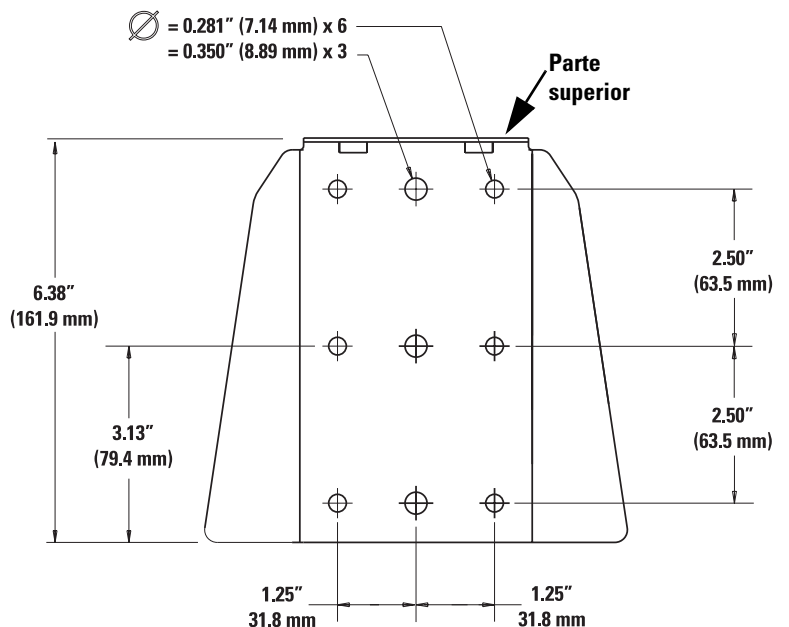
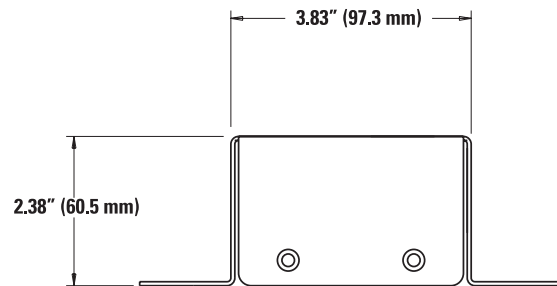
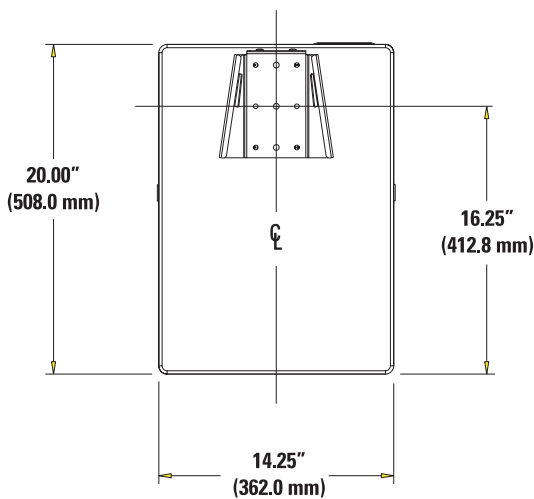
Paso 2. Baje el altavoz al soporte asegurándose de que la ranura del soporte del altavoz encaje completamente en el soporte de la pared. Verifique el montaje correcto antes de instalar los pernos de retención.



Paso 3. Instale los dos pernos de retención y apriételos firmemente.



Dimensiones





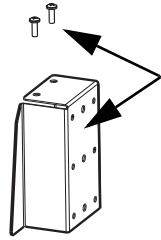
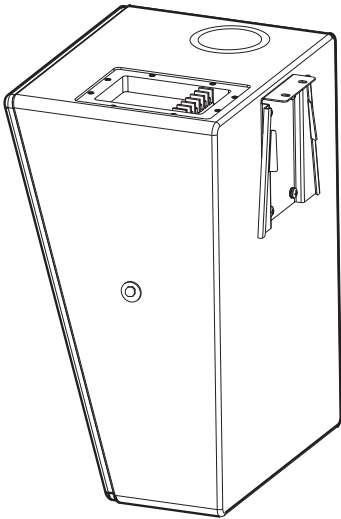
1675 MacArthur Blvd., Costa Mesa, CA 92626

Téléphone (standard) +1 (714) 754-6175 ou numéro vert

(États-Unis seulement) +1 (800) 854-4079

Service clientèle +1 (714) 957-7150 ou numéro vert (États-Unis seulement) +1 (800) 772-2834

Support de montage rapide QM-110 pour haut-parleur d'ambiance SR-110



Ce support est conçu pour le haut-parleur d'ambiance SR-110 de QSC. Le haut-parleur SR-110 est fourni avec la moitié correspondante du support QM-110 déjà installée. Il est recommandé de lire et suivre attentivement ces instructions avant de commencer.

Contenu :

<u>Quantité</u>	<u>Description</u>
1	Support, QM-110
2	Vis de fixation

L'installateur devra par ailleurs se procurer la visserie appropriée pour attacher le support à la structure de fixation. Cette visserie n'est pas fournie avec le support. Se reporter à la procédure de fixation du haut-parleur à la page suivante.

Précautions Importantes et explication des symboles

- 1- Lire ces instructions et les conserver à titre de référence future.
- 2- Suivre toutes les instructions et prendre garde aux avertissements.
- 3- Installer conformément aux instructions de QSC Audio Products et d'un technicien professionnel diplômé.
- 4- N'installer à proximité d'aucune source de chaleur comme des radiateurs, des registres de chaleur, des poêles ou d'autres appareils (y compris des amplificateurs) qui dégagent de la chaleur.
- 5- Utiliser uniquement des fixations, supports, accessoires ou équerres spécifiés par QSC Audio Products.
- 6- Confier toutes les réparations à un personnel qualifié. Une réparation ou maintenance est requise lorsque l'appareil a été endommagé d'une manière quelconque.



Le point d'exclamation dans un triangle équilatéral a pour objet de signaler à l'utilisateur la présence d'instructions importantes d'utilisation et de maintenance (réparation) dans ce manuel.



L'installation de haut-parleurs doit être réalisée par des professionnels. Toute installation incorrecte risque d'entraîner des dégâts matériels et des blessures, éventuellement mortelles.



AVERTISSEMENT ! Avant de placer, installer, monter ou suspendre un haut-parleur, inspecter l'état de toute la visserie, du matériel de suspension, des armoires, des transducteurs, des supports et du matériel associé. Tout composant manquant, corrodé, déformé ou non adapté à la charge risque de réduire sensiblement la solidité de l'installation, sa mise en place ou sa portée. Une telle condition réduit sensiblement la sécurité de l'installation et doit être immédiatement corrigée. Utiliser uniquement du matériel de montage prévu pour les conditions de charge de l'installation et toute surcharge éventuelle à court terme imprévue. Ne jamais dépasser les spécifications nominales du matériel de montage ou de l'équipement. Consulter un technicien professionnel diplômé en cas de doute ou de question concernant l'installation physique de l'équipement.

Garantie (États-Unis seulement ; dans les autres pays, consulter le revendeur ou le distributeur)

Avis de non-responsabilité

QSC Audio Products, Inc. n'est pas responsable des dommages subis par les amplificateurs ou tout autre équipement causé par un acte de négligence ou une installation impropre et/ou l'utilisation de ce haut-parleur.

QSC Audio Products - Garantie limitée de 3 ans

QSC Audio Products, Inc. (« QSC ») garantit que ses produits sont dépourvus de tout vice de fabrication et /ou de matériel pendant une période de trois (3) ans à partir de la date de vente et remplacera les pièces défectueuses et réparera les produits qui fonctionnent mal dans le cadre de cette garantie si le défaut survient dans des conditions normales d'installation et d'utilisation - à condition que l'appareil soit retourné à l'usine ou à l'un de nos centres de réparation agréés en port pré-payé, accompagné d'un justificatif d'achat (facture, par ex.). Cette garantie prévoit que l'examen du produit retourné doit indiquer, selon notre jugement, un défaut de fabrication. Cette garantie ne s'étend à aucun produit qui a été soumis à une utilisation abusive, un acte de négligence, un accident, une installation incorrecte ou un produit dont le code-date a été retiré ou effacé. QSC ne pourra être tenue pour responsable de dommages accessoires et/ou indirects. Cette garantie vous accorde des droits spécifiques. Cette garantie limitée est librement cessible durant sa période de validité.

Le client pourra bénéficier d'autres droits, variables d'une juridiction à l'autre.

Si ce produit a été fabriqué pour une exportation et une vente en dehors des États-Unis ou de ses territoires, cette garantie limitée ne s'appliquera pas. Le retrait du numéro de série sur ce produit ou l'achat de ce produit auprès d'un revendeur non agréé annulera cette garantie limitée.

Cette garantie est régulièrement mise à jour. Pour obtenir la toute dernière version de la garantie de QSC, rendez-vous sur le site www.qscaudio.com.

Contactez-nous au 1-800-854-4079 ou visitez notre site Web www.qscaudio.com.

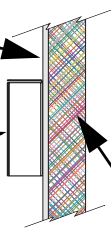
Installation et mode d'emploi

Étape 1. Choisir la zone de fixation du haut-parleur. Il doit s'agir d'une zone structurellement sûre et suffisamment solide pour supporter au moins cinq fois le poids du haut-parleur.

En utilisant le support comme un pochoir avec le côté étroit pointant vers le haut, marquer les emplacements sélectionnés pour la visserie sur la surface de fixation. Sélectionner et installer la visserie adaptée (non fournie). En cas de doute sur la visserie correcte à utiliser pour la surface concernée, consulter un professionnel. S'assurer que le support est bien fixé sur la surface avant d'y attacher le haut-parleur.

Surface de fixation

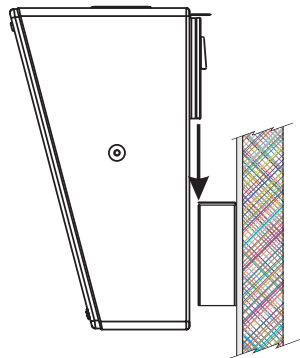
Support QM-110



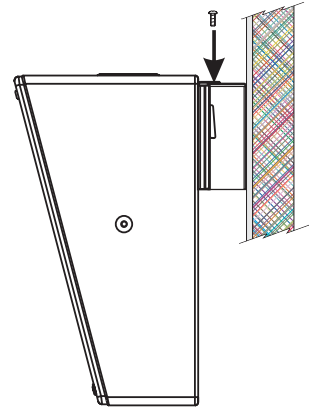
Remarque ! Le côté ouvert du support mural doit se trouver en bas durant la fixation. Le support ne fonctionnera pas correctement s'il est installé autrement.

Matériau de soutien structurel

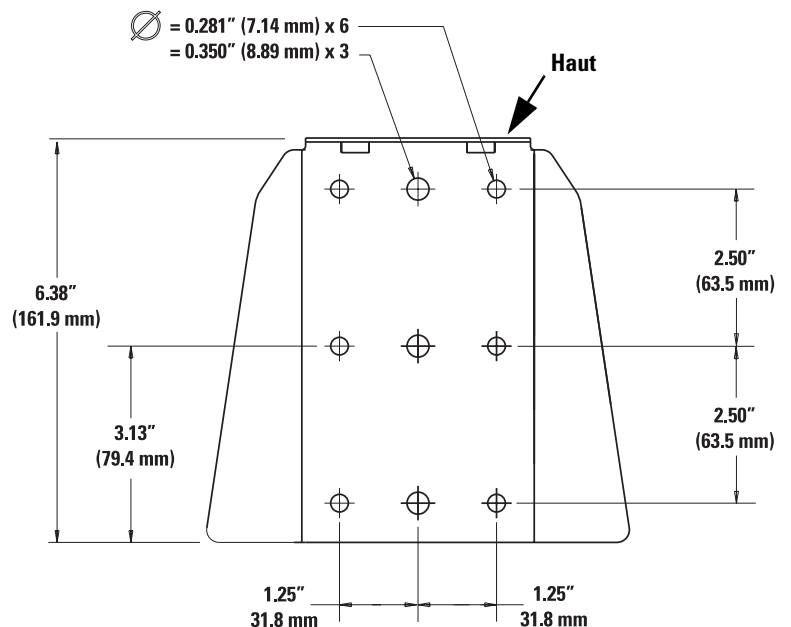
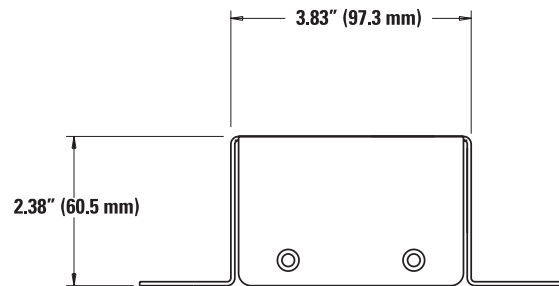
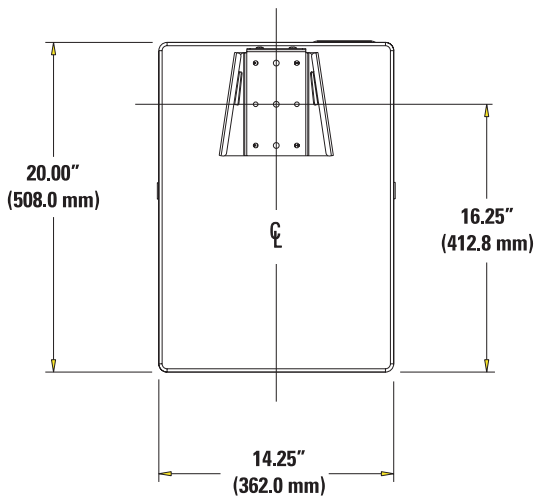
Étape 2. Abaisser le haut-parleur sur le support en s'assurant que la fente du support du haut-parleur s'engage à fond sur le support. Vérifier l'installation correcte avant d'installer les boulons de fixation.



Étape 3. Installer les deux boulons de fixation et bien les serrer.



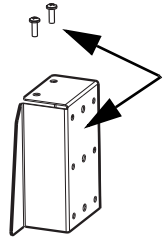
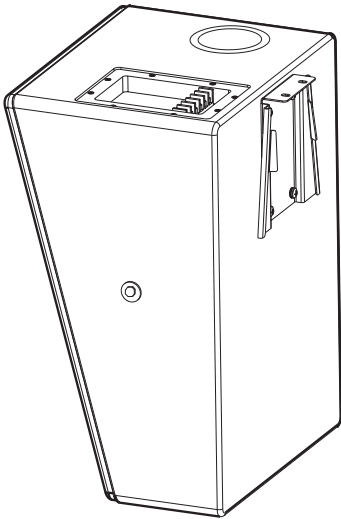
Dimensions





1675 MacArthur Blvd., Costa Mesa, CA, 92626 USA
Zentrale +1 (714) 754-6175 oder gebührenfrei (nur in den USA) +1 (800) 854-4079
Kundendienst +1 (714) 957-7150 oder gebührenfrei (nur in den USA) +1 (800) 772-2834

Schnellmontage-Halterung QM-110 für Surround-Lautsprecher SR-110



Diese Halterung ist für den Surround-Lautsprecher SR-110 von QSC vorgesehen. Die passende Hälfte der Halterung QM-110 ist bereits am Lautsprecher SR-110 angebracht. Diese Anleitung muss vor Beginn sorgfältig durchgelesen und bei der Montage befolgt werden.

Lieferumfang:

Anzahl	Beschreibung
1	Halterung, QM-110
2	Sicherungsschrauben

Ferner werden zur Befestigung der Halterung an der zugrunde liegenden Struktur geeignete Befestigungsteile benötigt. Diese sind nicht im Lieferumfang der Halterung enthalten. Siehe Lautsprecher-Montage auf der nächsten Seite.

Wichtige Sicherheitsvorkehrungen und Symbolerklärung

1. Diese Anleitung durchlesen und für die spätere Bezugnahme aufbewahren.
2. Sämtliche Anweisungen befolgen und alle Warnhinweise beachten.
3. Die Installation von einem lizenzierten Fachtechniker gemäß der Anleitung von QSC Audio Products vornehmen lassen.
4. Nicht in der Nähe von Wärmequellen wie Heizkörpern, Warmluftschiebern, Öfen oder anderen Geräten (einschließlich Verstärkern) aufstellen, die Wärme abstrahlen.
5. Nur von QSC Audio Products Inc. spezifizierte Befestigungskomponenten, Zubehörteile, Montagezubehör oder Halterungen verwenden.
6. Wartungsarbeiten nur von qualifiziertem Personal ausführen lassen. Wartungsmaßnahmen sind erforderlich, wenn das Produkt auf irgendeine Weise beschädigt wurde.



Das Ausrufezeichen in einem Dreieck soll den Benutzer auf das Vorhandensein wichtiger Betriebs- und Wartungsanleitungen in diesem Handbuch aufmerksam machen.



Die Montage der Lautsprecher muss von einem qualifizierten Techniker durchgeführt werden. Bei falsch montierten Lautsprechern besteht die Gefahr von Geräteschäden, Verletzungen oder Verletzungen mit Todesfolge.



WARNUNG! Inspizieren Sie vor dem Aufstellen, Installieren, Verdrahten oder Aufhängen von Lautsprecherprodukten alle Befestigungsteile, Aufhängungen, Gehäuse, Wandler, Halterungen und damit in Verbindung stehende Vorrichtungen auf eventuelle Schäden. Fehlende, korrodierte, verformte oder nicht belastbare Komponenten könnten die Stabilität der Installation, der Aufstellung oder der Gerätekombination deutlich reduzieren. Jeder Zustand dieser Art bewirkt eine erhebliche Verringerung der Sicherheit der Installation und sollte umgehend behoben werden. Verwenden Sie ausschließlich Befestigungsteile, die für die Belastungsbedingungen der Installation zugelassen und für jede potenzielle, unerwartete, kurzfristige Überlastung ausgelegt sind. Die Nennleistung der Befestigungsteile bzw. Ausrüstung darf keinesfalls überschritten werden. In Zweifelsfällen oder bei Fragen zur Installation eines Geräts sollten Sie einen qualifizierten Techniker hinzuziehen.

Garantie (nur für die USA; wenden Sie sich zwecks Garantieinformationen für andere Länder an Ihren Händler oder Distributor)

Haftungsausschluss

QSC Audio Products, Inc. ist nicht für Schäden an Verstärkern oder anderen Geräten haftbar, die durch Fahrlässigkeit oder eine unsachgemäße Installation und/oder Verwendung dieses Lautsprecherprodukts verursacht werden.

Beschränkte Dreijahresgarantie durch QSC Audio Products

QSC Audio Products, Inc. („QSC“) gewährleistet, dass seine Produkte für einen Zeitraum von drei (3) Jahren ab dem Kaufdatum keine Material- und/oder Ausführungsfehler aufweisen werden, und QSC verpflichtet sich zum Ersatz defekter Teile und zur Reparatur funktionsgestörter Produkte gemäß dieser Garantie, wenn dieser Fehler bei einer normalen Installation und unter normalen Gebrauchsbedingungen auftritt – vorausgesetzt, dass das Gerät unter Vorauszahlung der Transportkosten und zusammen mit einer Kopie des Kaufnachweises (z.B. der Kaufquittung) an unser Werk zurückgeschickt oder an eine unserer autorisierten Kundendienststellen eingeschickt wird. Diese Garantie setzt voraus, dass die Prüfung des zurückgeschickten Produkts in unserem Ermessen einen Herstellungsdefekt zu erkennen gibt. Diese Garantie erstreckt sich auf keine Produkte, die einer unsachgemäßen oder fahrlässigen Behandlung, Unfällen oder einer unvorschriftsmäßigen Installation unterlagen, oder deren Datumscode entfernt oder unkenntlich gemacht wurde. QSC ist für keine Neben- und/oder Folgeschäden haftbar. Diese Garantie gewährt Ihnen bestimmte Rechte. Diese beschränkte Garantie ist während der Garantiezeit frei übertragbar.

Manche Kunden können je nach Rechtsprechung zusätzliche und andere Rechte besitzen.

Falls dieses Produkt zum Export und Verkauf außerhalb der Vereinigten Staaten oder deren Hoheitsgebieten hergestellt wurde, besitzt diese eingeschränkte Garantie keine Gültigkeit. Die Entfernung der Seriennummer auf diesem Produkt oder der Kauf dieses Produkts von einem nicht autorisierten Händler macht diese beschränkte Garantie unwirksam.

Diese Garantie wird gelegentlich aktualisiert. Die jeweils aktuellste Version der Garantieerklärung von QSC finden Sie im Internet unter www.qscaudio.com.

Sie erreichen uns telefonisch unter +1 800-854-4079 (gebührenfrei in den USA und Kanada) oder im Internet unter www.qscaudio.com.

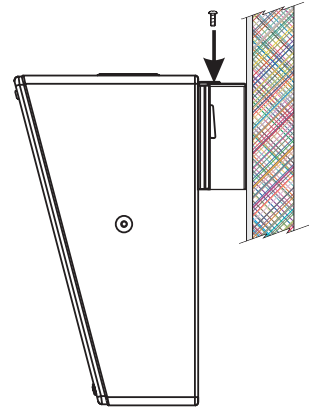
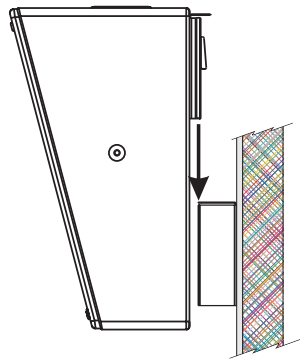
Montage und Verwendung

Schritt 1. Die Befestigungsfläche für die Montage des Lautsprechers wählen. Sie muss baulich unbeschädigt sein und mindestens das fünffache Gewicht des Lautsprechers tragen können.

Die Halterung als Schablone so ansetzen, dass das schmale Ende nach oben zeigt; die entsprechenden Verschraubungspositionen an der Befestigungsfläche markieren. Die geeigneten Befestigungsteile (nicht enthalten) auswählen und anbringen. Bei Zweifeln bzgl. der Eignung der Befestigungsteile Rücksprache mit einem qualifizierten Techniker halten. Vor dem Anbringen des Lautsprechers sicherstellen, dass die Halterung sicher an der Befestigungsfläche verankert ist.

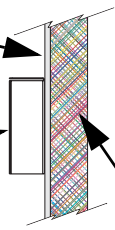
Schritt 2. Den Lautsprecher auf die Halterung absenken und darauf achten, dass der Schlitz an der Lautsprecherhalterung vollständig in die Wandhalterung eingreift. Vor dem Anbringen der Sicherungsschrauben die Montage überprüfen.

Schritt 3. Die zwei Sicherungsschrauben anbringen und festziehen.



Montage
Oberfläche

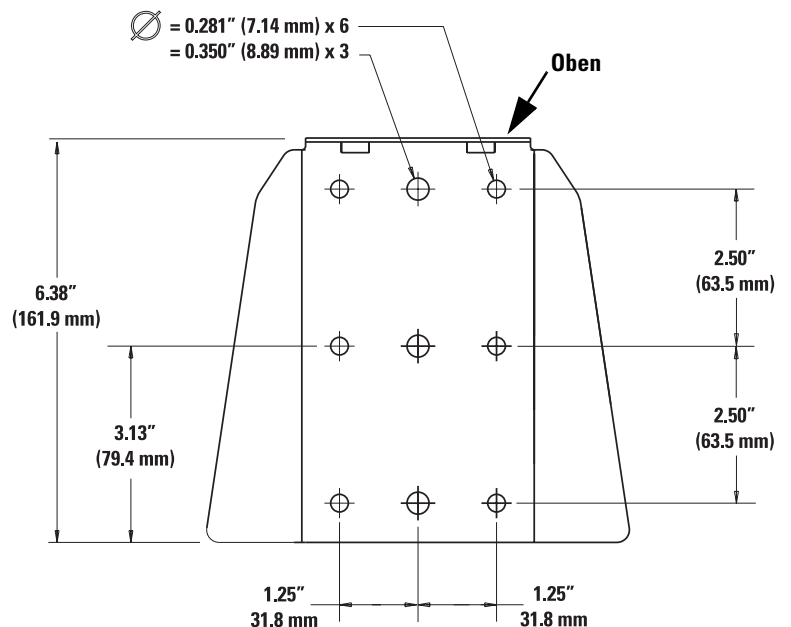
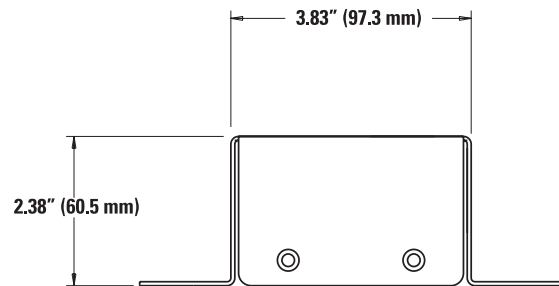
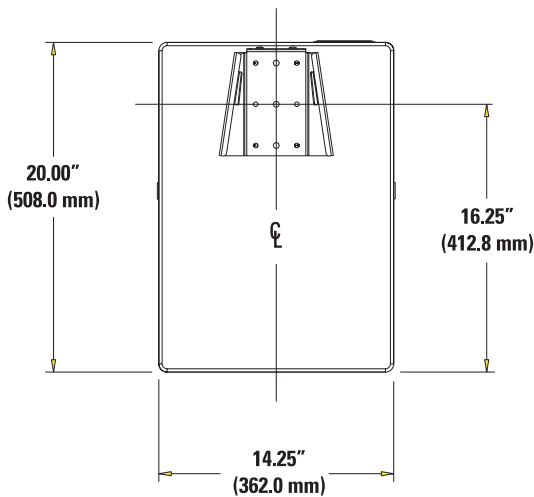
QM-110
Halterung



Bitte beachten! Das offene Ende der Wandhalterung muss nach unten weisen. Andernfalls funktioniert die Halterung nicht.

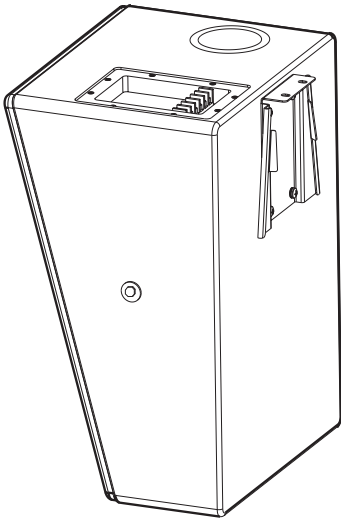
Zugrunde liegende Struktur

Abmessungen



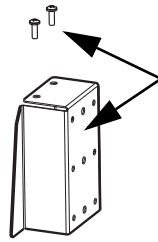


1675 MacArthur Blvd., Costa Mesa, CA 92626
 主要号码 (714) 754-6175 或免费电话 (仅限美国) (800) 854-4079
 客服 (714) 957-7150 或免费电话 (仅限美国) (800) 772-2834



用于 SR-110 环绕扬声器的 QM-110 快速安装支架。

支架设计用于 QSC 的 SR-110 环绕扬声器。SR-110 扬声器提供已安装 QM-110 支架的一半。我们建议开始前仔细阅读并且依照这些指示。



包含什么？

质量	说明
1	支架。QM-110
2	留挂螺栓

你还需要合适的硬件以便将支架固定到安装结构。此支架不包含此硬件参阅下一页上的扬声器安装步骤。

重要的安全注意事项和符号说明

- 1- 阅读这些指示，保存以备日后查阅。
- 2- 依照指示，并且注意所有的警示。
- 3- 按照 QSC Audio Product 的说明并在授权的专业工程师的指导下安装。
- 4- 不要安装在可产生热量的设备附近，如散热器、热中央处理注册器、炉子或者其他设备（包括放大器）。
- 5- 仅限使用 QSC Audio Product 公司规定的附件、底座、零件、或支架。
- 6- 由合格人员进行维护。设备如果受到损坏，就需要进行维修。



等边三角形内的惊叹号是提示用户本手册中重要的操作和维护（服务）说明。



扬声器必须由有经验的专业人士进行安装。扬声器安装不正确可能会导致财产损失，伤害或死亡。



警告！ 放置、安装、装配、或悬挂扬声器产品时，检查所有硬件、悬架、搁柜、变换器、支架和相关设备有无损坏。任何额定部件的缺失、腐蚀、变形或未装载都可能大大降低安装、放置或排列的强度。出现任何严重降低安装安全度的情况应立即更正。仅限使用额定安装的硬件及任何可能的短期突发超载。切勿超过硬件或设备的额定标准。如有任何关于物理设备安装的疑问或问题，请咨询获得许可的专业工程师。

保修（仅限美国；其它国家，请联系您的经销商或分销商）

声明

QSC Audio Products, Inc. 不承担因疏忽、或不当安装和 / 或不当使用本放大器产品而对扬声器或任何其它设备造成损坏的任何责任。

QSC Audio Products 3 年有限质保协议。

QSC Audio Products, Inc. (QSC) 担保其产品自销售日起三年内不会发生材料或制造工艺缺陷，若在正常安装和使用条件下发生的损坏，QSC 将按照本质质保协议更换有缺陷的零件和维修故障产品 - 但您要将本产品送回我们的工厂或任一授权维修点，预付运送费用并附带一份购买证明即销售收据影印本。此质保协议规定，退回的产品检查必须标明经我们判断的制造缺陷。本质保不适用于任何因误用、疏忽、意外事故、不正确地安装，或日期编码被去掉或破损的产品。QSC 不对意外和 / 或间接发生的损害承担责任。此质保赋予您特定的法律权力。此有限质保在保证期内可自由转让。

在不同的州，顾客可能会有额外的权利。

此质保协议不适用于为出口或不在美国销售而生产的产品。产品上缺少序列号，或者从非授权销售商处购买此产品，将失去此有限质保协议。

此质保协议定期更新。请浏览：www.qscaudio.com，获得最新版本的 QSC 质保协议声明，

联系我们：800-854-4079，或访问我们的网站：www.qscaudio.com。

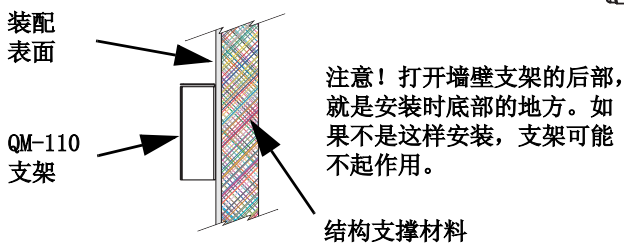
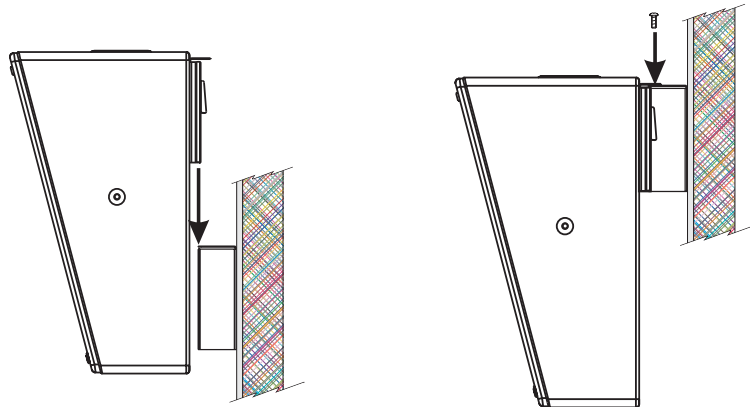
安装和使用

第一步。 确定要安装扬声器的安装区域。它必须结构良好，有足够的强度支撑至少扬声器五倍的重置。

使用支架作为模板，将窄头上指，在安装面上标记出选定硬件的位置。选择并且安装合适的安装硬件（不含）。如果你不太确认安装表面的硬件正确与否，请咨询专业工程师。安装扬声器前确保支架安全地装到安装表面。

第二步。 放低支架上的扬声器，确保扬声器支架上的槽完全放入墙上的支架上。安装维护留挂螺栓前，确定安装正确

第三步。 安装两个留挂螺栓，然后安全地紧固它们。



尺寸

