

# Film-Tech

The information contained in this Adobe Acrobat pdf file is provided at your own risk and good judgment.

These manuals are designed to facilitate the exchange of information related to cinema projection and film handling, with no warranties nor obligations from the authors, for qualified field service engineers.

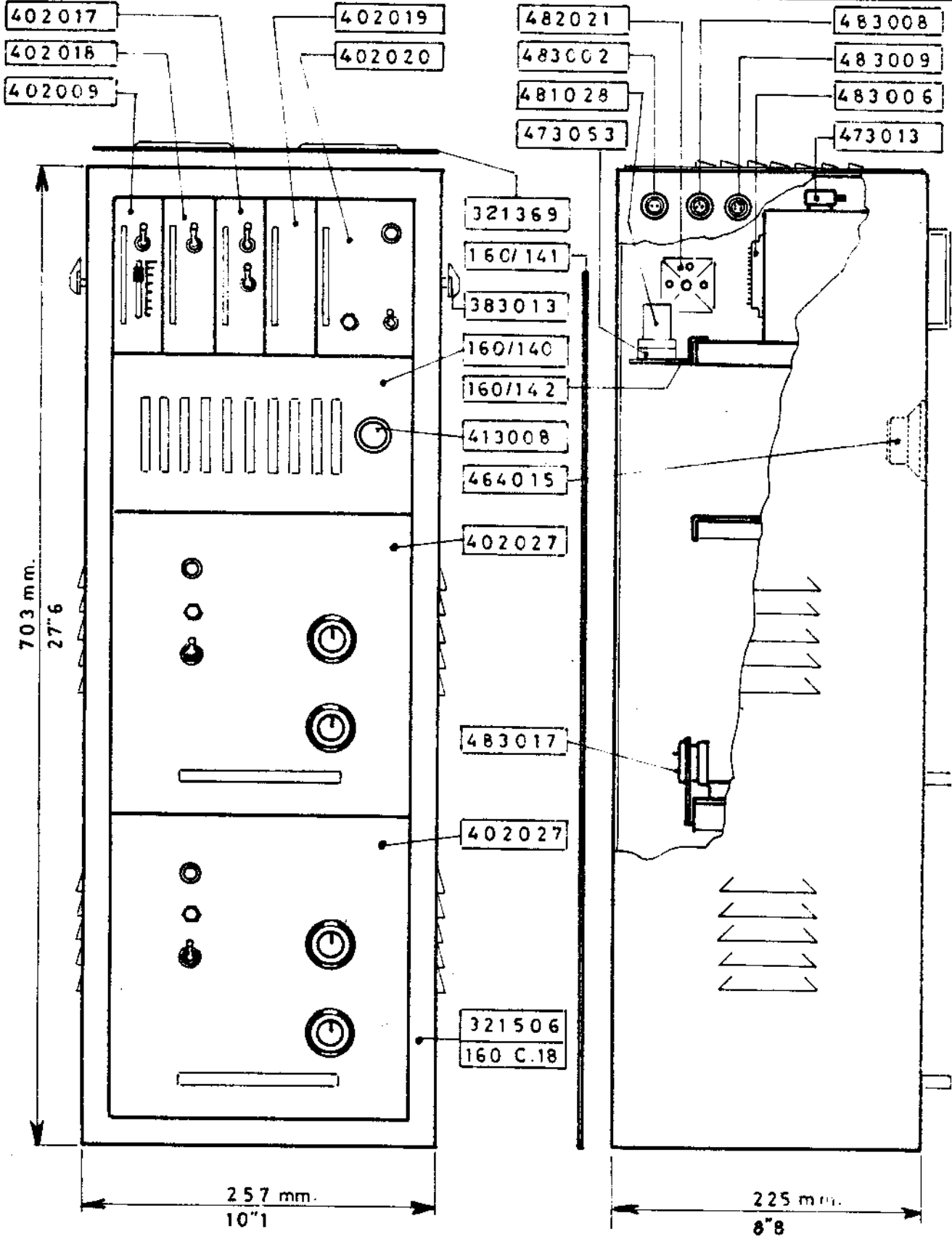
If you are not a qualified technician, please make no adjustments to anything you may read about in these Adobe manual downloads

[www.film-tech.com](http://www.film-tech.com)



# AMPLIFICATORE T 60/2

Questo disegno è di esclusiva proprietà della PREVOST SpA. Ai sensi ed effetti delle vigenti norme di legge sul diritto della proprietà intellettuale esso non potrà essere copiato né comunicato a terzi o comunque riprodotto.



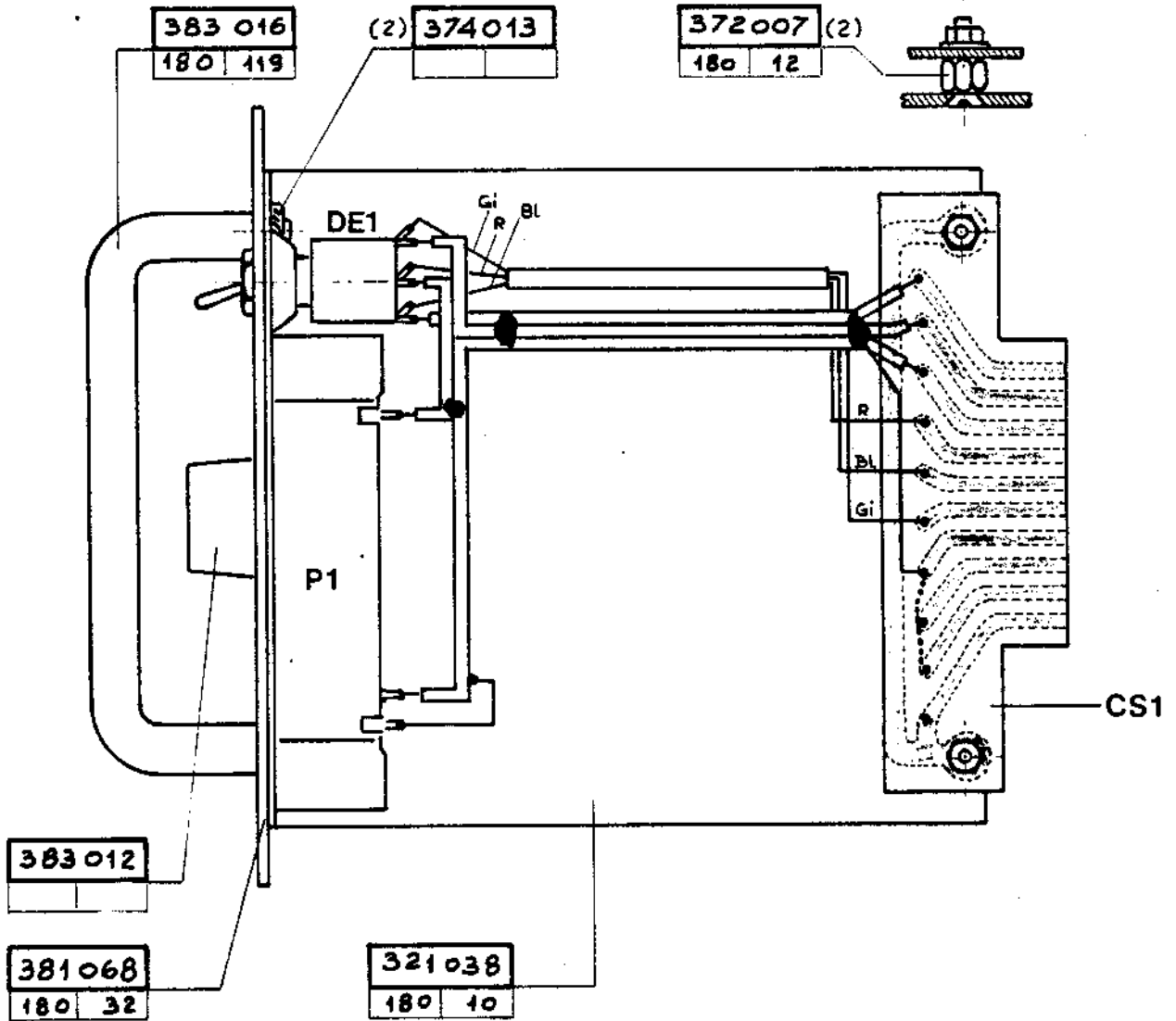
COMPLESSO AMPLIFICATORE

code **865010**  
 dis: **160/C.19**  
 draw:



# PREAMPLIFICATORE PTL

Questo disegno è di esclusiva proprietà delle s.a.s. PREVOST. Ai sensi ed effetti delle vigenti norme di legge sul diritto della proprietà intellettuale esso non potrà essere copiato né comunicato a terzi o comunque riprodotto.



1	DE1	Deviatore doppio	codice 482072
1	CS1	Circuito stampato	" 485028
1	P1	Potenziometro 2.2 K $\Omega$ log	" 413032
1		Maniglietta	" 383016
2		Rondelle dentellate	" 374013
2		Distanzialini esagonali	" 372007
1		Monopole per potenziometro	" 383012
1		Pannellino serigrafato	" 381069
1		Squadretta supporto	" 321038

COMPLESSO COMUTAZIONE OTTICO/MAGNETICO  
E REGOLATORE DI VOLUME

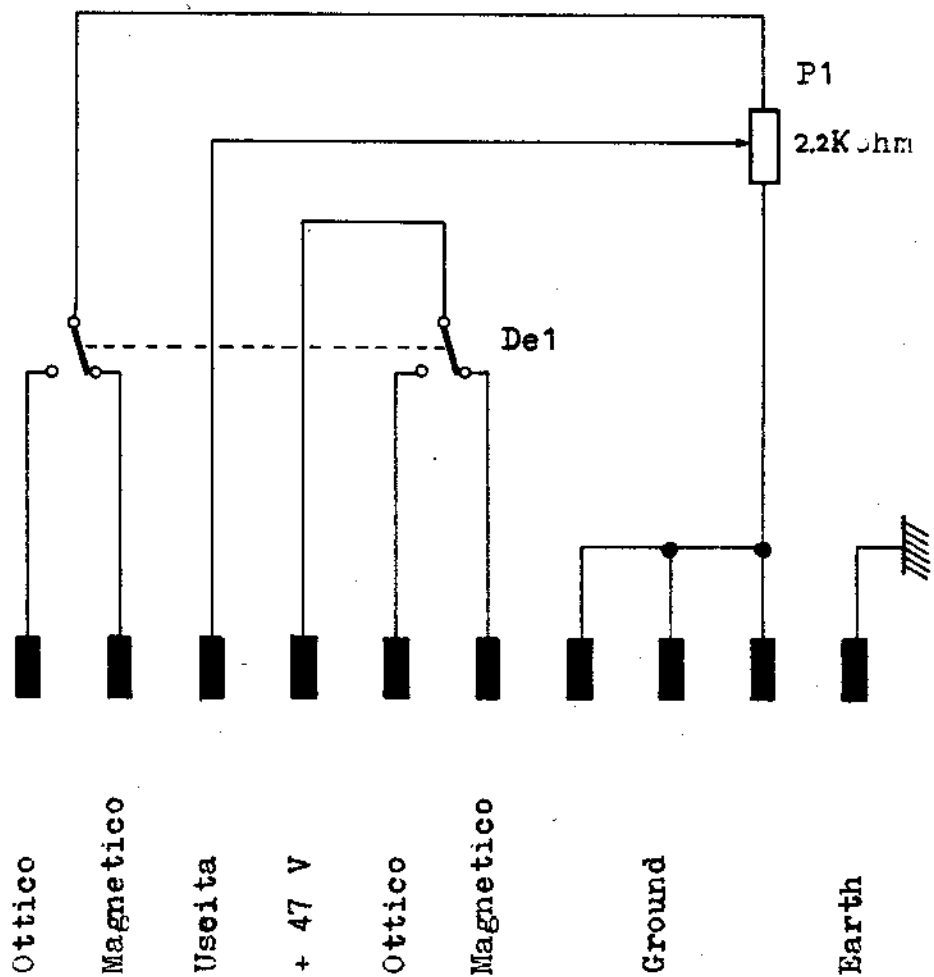
code 402009

dis. N° 180/C-15



# PREAMPLIFICATORE PTL

Questo disegno è di esclusiva proprietà della s.a.s. PREVOST. Al sensi ed effetti delle vigenti norme di legge sul diritto della proprietà intellettuale esso non potrà essere copiato né comunicato a terzi o comunque riprodotto.



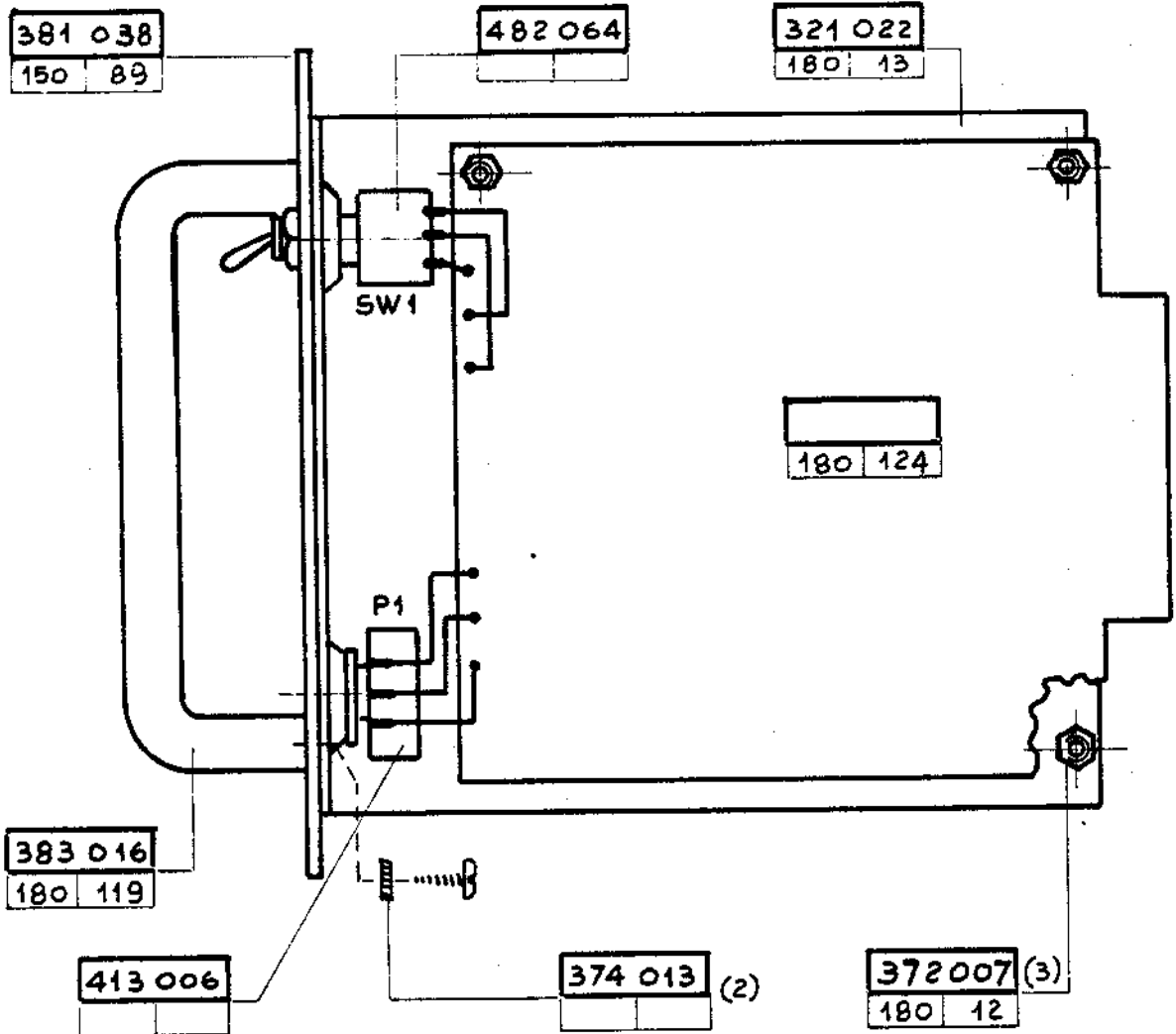
Schema elettrico di commutazione  
ottico-magnetico e regolatore di volume  
riferim. al dis. N° 180/C-15

dis. N° 180/108



# PREAMPLIFICATORE PTL

Questo disegno è di esclusiva proprietà della s.a.s. PREVOST. Ai sensi ed effetti delle vigenti norme di legge sul diritto della proprietà intellettuale esso non potrà essere copiato né comunicato a terzi o comunque riprodotto.



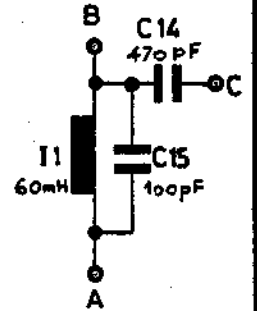
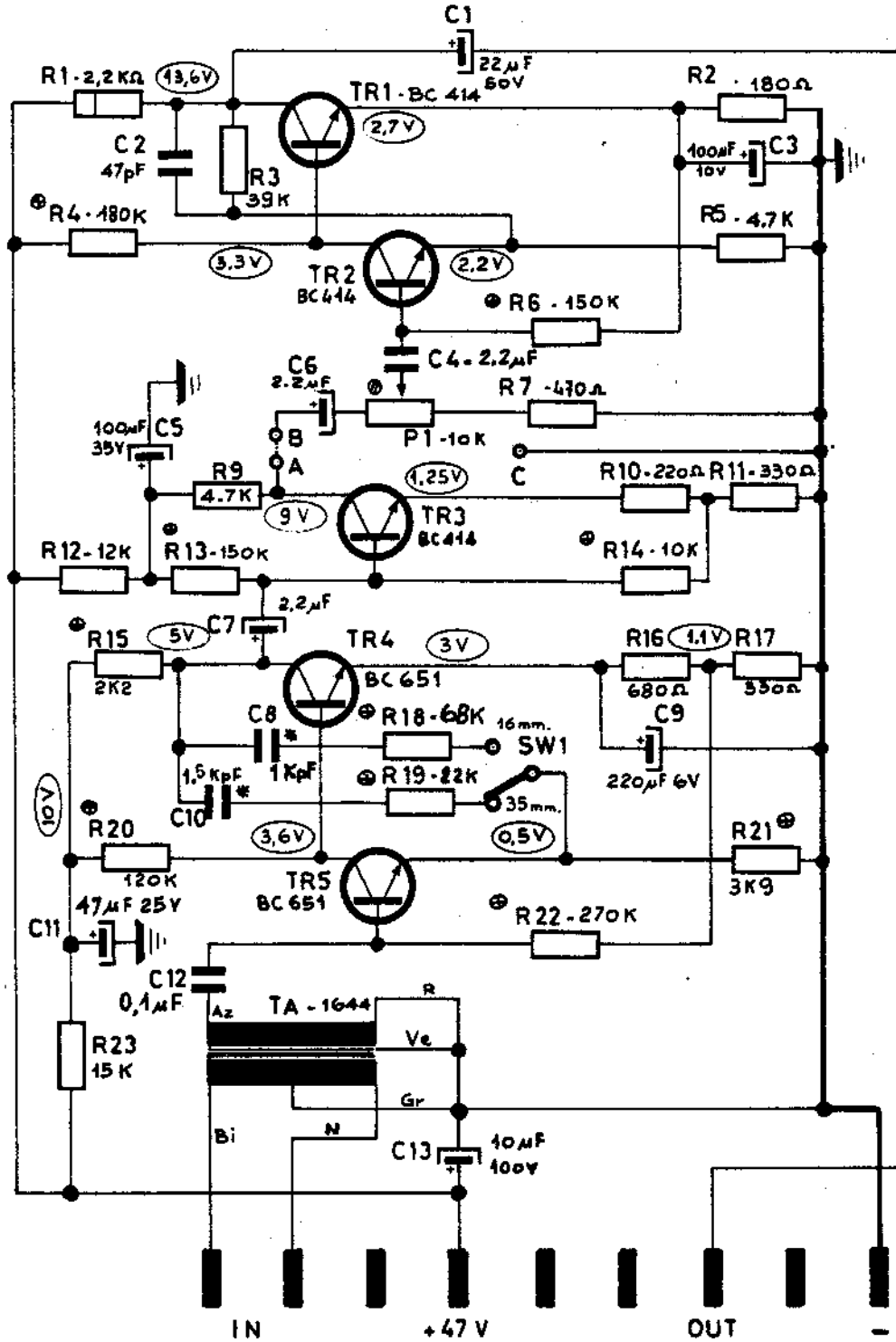
- |                                   |        |        |
|-----------------------------------|--------|--------|
| 1 Squadretta portante             | codice | 321022 |
| 3 Distanzialini esagonali 5mm     | "      | 372007 |
| 2 Rondelle dentellate $\phi$ 3    | "      | 374013 |
| 1 Pannellino                      | "      | 381038 |
| 1 Maniglietta                     | "      | 383016 |
| 1 P1 Potenziometro 10Kohm lineare | "      | 413006 |
| 1 SW1 Commutatore a due posizioni | "      | 482064 |
| 1 dis. N° 180/124                 |        |        |

Compressivo stadio magnetico

code 402018

dis. n° 180/C-40

Questo disegno è di esclusiva proprietà della s.a.s. PREVOST. Ai sensi ed effetti della vigente norme di legge sul diritto della proprietà intellettuale esso non potrà essere copiato né comunicato a terzi o comunque riprodotto.



Filtro 60KHz

\* tolleranza max 5%

Nota : tensioni in assenza di segnale

⊕ Resistenze a basso rumore

Schema elettrico stadio magnetico

ref. al sig. N°180/C-40

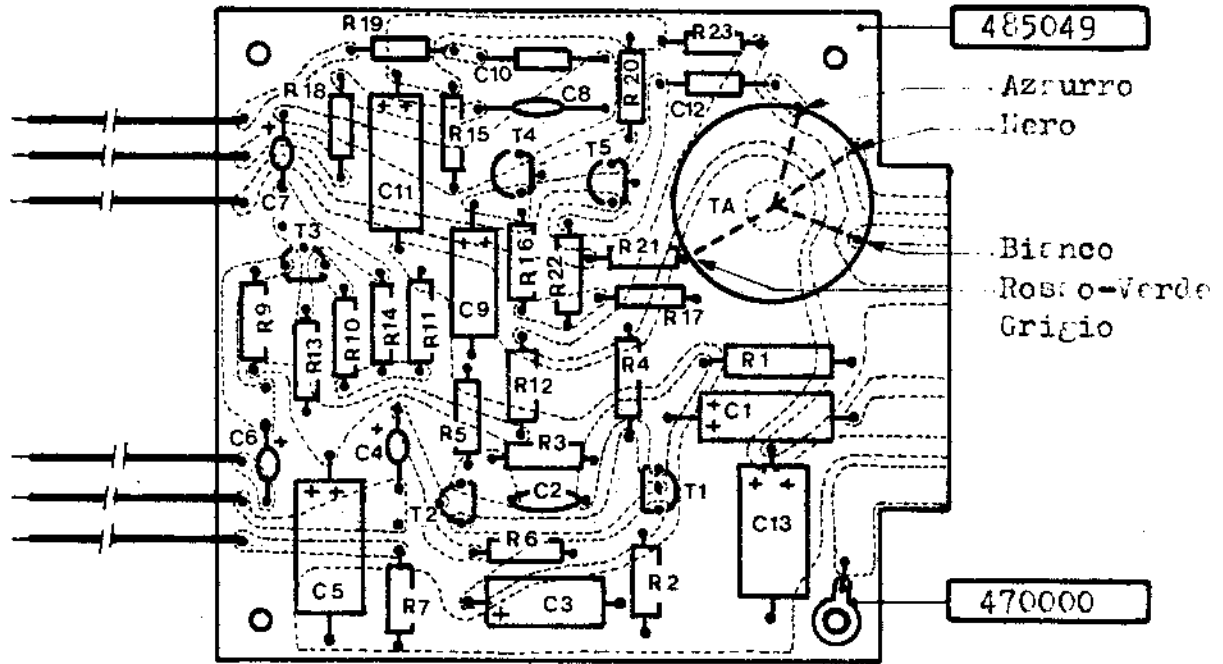
dis. N° 180/131



# PREAMPLIFICATORE PTL

Questo disegno è di esclusiva proprietà della PREVOST SpA. Al sensi ed effetti delle vigenti norme di legge sul diritto della proprietà intellettuale esso non potrà essere copiato né comunicato a terzi e comunque riprodotto.

LUNGHEZZA 4 cm.



1	C1	cond. 220µF 50V	423017	1	R10	res. 220 ohm	410014
1	C2	" 47pF	420004	1	R11	" 330 ohm	410016
1	C3	" 100µF	423013	1	R12	" 12 Kohm	410033
1	C4	" 2,2µF tan.	423003	1	R13	" 150 Kohm	410081
1	C5	" 100µF 25V	422010	1	R14	" 10 Kohm	410086
1	C6	" 2,2µF tan.	423003	1	R15	" 2,2 Kohm	410091
1	C7	" 2,2µF tan.	423003	1	R16	" 680 ohm	410019
1	C8	" 1000pF	420008	1	R17	" 330 ohm	410016
1	C9	" 220µF 5V	424013	1	R18	" 68 Kohm	410099
1	C10	" 1500pF	421010	1	R19	" 22 Kohm	410097
1	C11	" 47µF 25V	423001	1	R20	" 100 Kohm	410090
1	C12	" 0,1µF 160V	422008	1	R21	" 3,9 Kohm	410087
1	C13	" 100µF 160V	423014	1	R22	" 270 Kohm	410083
1	R1	res. 2,2Kohm 1%	411009	1	R23	" 15 Kohm	410034
1	R2	" 180 ohm	410013	1	T1	transistor BC414	433010
1	R3	" 39Kohm	410071	1	T2	" BC414	433010
1	R4	" 180Fohm	410096	1	T3	" BC414	433010
1	R5	" 4,7Kohm	411028	1	T4	" BC681	433017
1	R6	" 150Kohm	410081	1	T5	" BC681	433017
1	R7	" 470 ohm	410017	1	TA	trasformatore 16/4	440003
1	R8	" 4,7Kohm	410028	1		circuito stampato	485049
				1		capicorda	470000

lappia di montaggio circuito stampato  
stadio magnetico - rif. dis. n. 180/3 40

code:

dis:

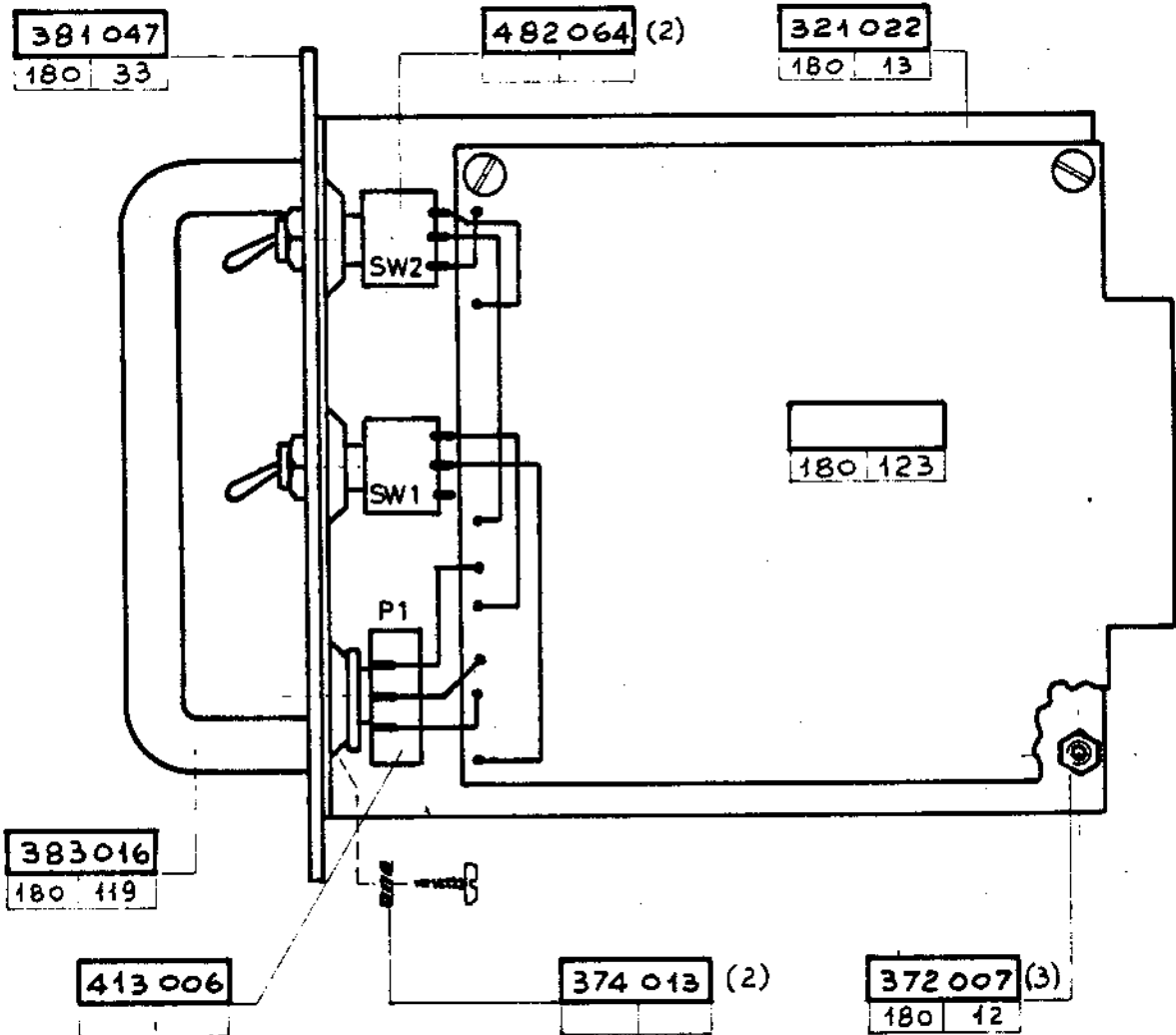
draw:

180/124



# PREAMPLIFICATORE PTL

Questo disegno è di esclusiva proprietà della s.a.s. PREVOST. Ai sensi ed effetti delle vigenti norme di legge sul diritto della proprietà intellettuale esso non potrà essere copiato né comunicato a terzi o comunque riprodotto.



- 1 Squadretta portante
- 3 Distanzialini esagonali
- 2 Rondelle dentellate
- 1 Pannellino
- 1 Maniglietta
- 1 P1 - Potenziometro 10Kohm lineare
- 2 SW1-SW2 commutatori a due posizioni
- 1 dis. 180/123

codice	321022
"	372007
"	374013
"	381047
"	383016
"	413006
"	482064

Complessivo stadio ottico

code 402017

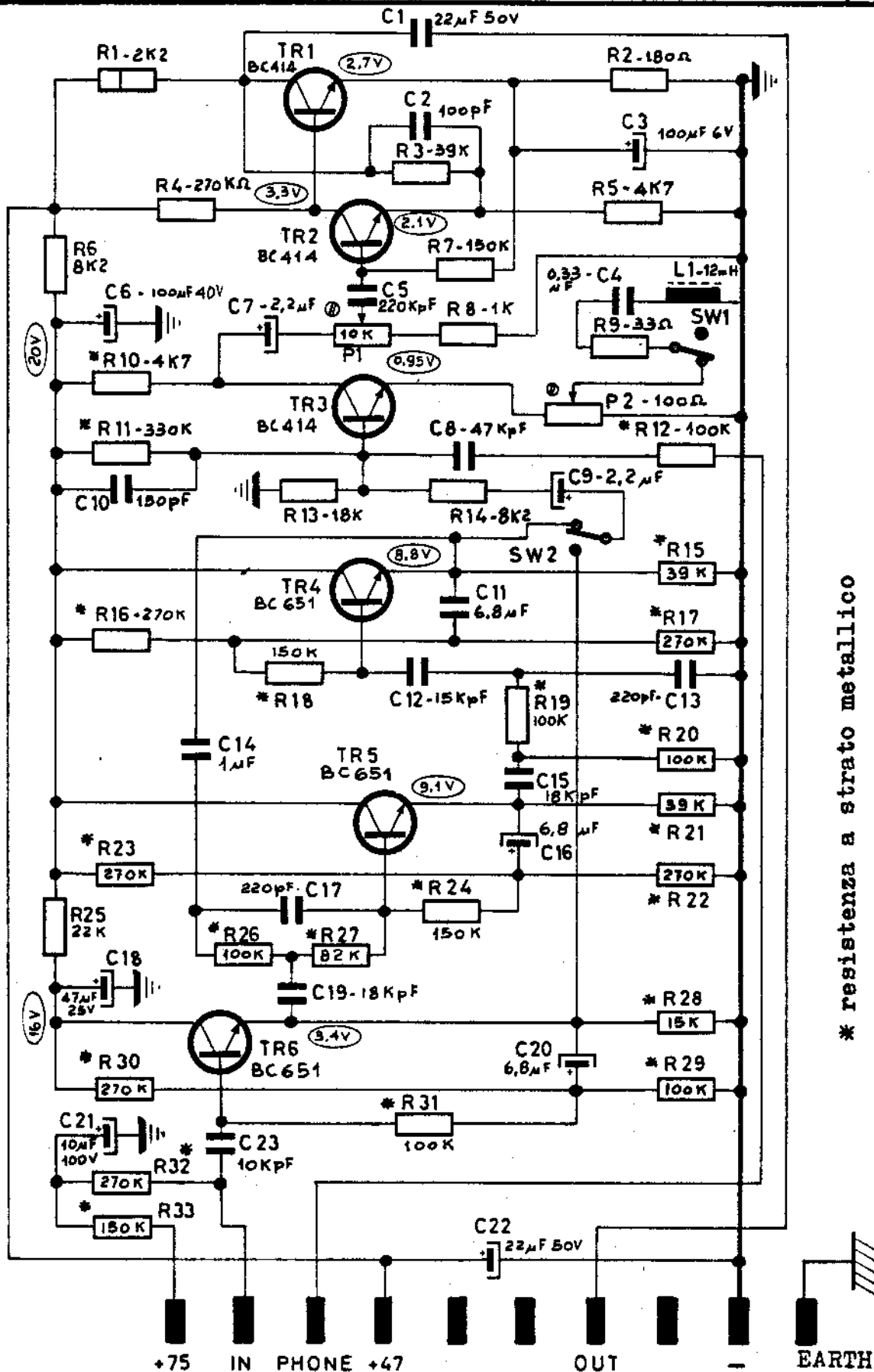
dis. N° 180/C-39





# PREAMPLIFICATORE PTL

Questo disegno è di esclusiva proprietà della s.s. PREVOST. Ai sensi ed effetti delle vigenti norme di legge sul diritto della proprietà intellettuale esso non potrà essere copiato né comunicato a terzi o comunque riprodotto.



\* resistenza a strato metallico

Nota : tensioni in assenza di segnale

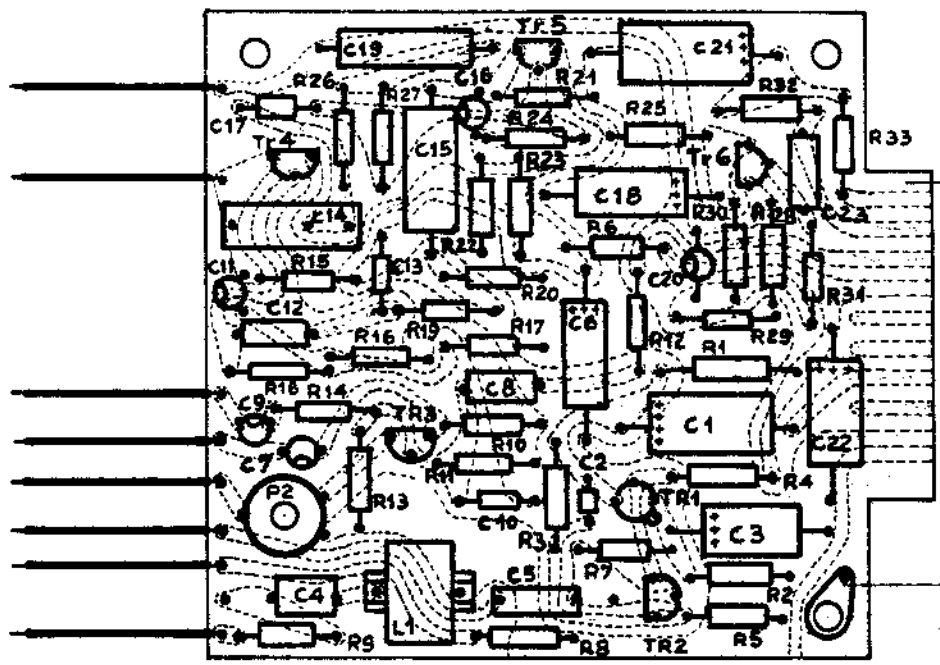
Schema elettrico stadio ottico  
Rif. al dis. N° 180/C-39



# PREAMPLIFICATORE PTL

Questo disegno è di esclusiva proprietà della s.a.s. PREVOST. Ai sensi ed effetti della vigenti norme di legge sul diritto delle proprietà intellettuale esso non potrà essere copiato né comunicato a terzi o comunque riprodotto.

lunghezza 5 cm



485063

470000

2	C1-C22	cond. 22uF50V	423017	1	R5	resis. 4K7ohm	410028
1	C2	" 100pF	420009	2	R6-R14	" 8K2 "	410031
1	C3	" 100uF6V	423013	1	R7	" 150K"	410045
1	C4	" 0,33uF 100V	422011	1	R8	" 1K "	410021
1	C5	" 220KpF 160V	422006	1	R9	" 33 "	410006
1	C18	" 47uF25V	423001	1	R10	" 4K7 " s.m.	410094
2	C7-C9	" 2,2uF tan.	423003	1	R11	" 330K" s.m.	410093
1	C8	" 47kpF 250V	422010		R12-R19		
1	C10	" 150pF	420006	6	R20-R26	" 100K" s.m.	410084
3	C11-C16-C20	6,8uF tant.	423004		R29-R31		
1	C12	cond. 15KpF	422015	1	R13	" 18K "	410035
2	C13-C17	" 220pF	420000	2	R15-R21	" 39K " s.m.	410082
1	C14	" 1uF 100V	422007	3	R18-R24-R33	150K" s.m.	410081
2	C15-C19	" 18KpF	422013	1	R25	" 22 K"	410036
1	C21	" 10uF 160V	423014	1	R27	" 82 K" s.m.	410085
1	C23	" 10KpF250V	421000	1	R28	" 15 K" s.m.	410089
1	R1	" 2K2 ohm 1W	411009	1	P2	trimmer 100 ohm	413026
1	R2	" 180 "	410013				
1	R3	" 39K "	410071				
1	R4	" 270K "	410048	3	Tr4-Tr5-Tr6	BC 651	433017
	R16-R17			3	Tr1-Tr2-Tr3	BC 414	433010
6	R22-R23	" 270K " s.m.	410083	1	Paglietta capocorda		470000
	R30-R32			1	Circuito stampato		485063
1	C6	cond. 100uF 4CV	423019	1	L1	induttanza 12mH	442020

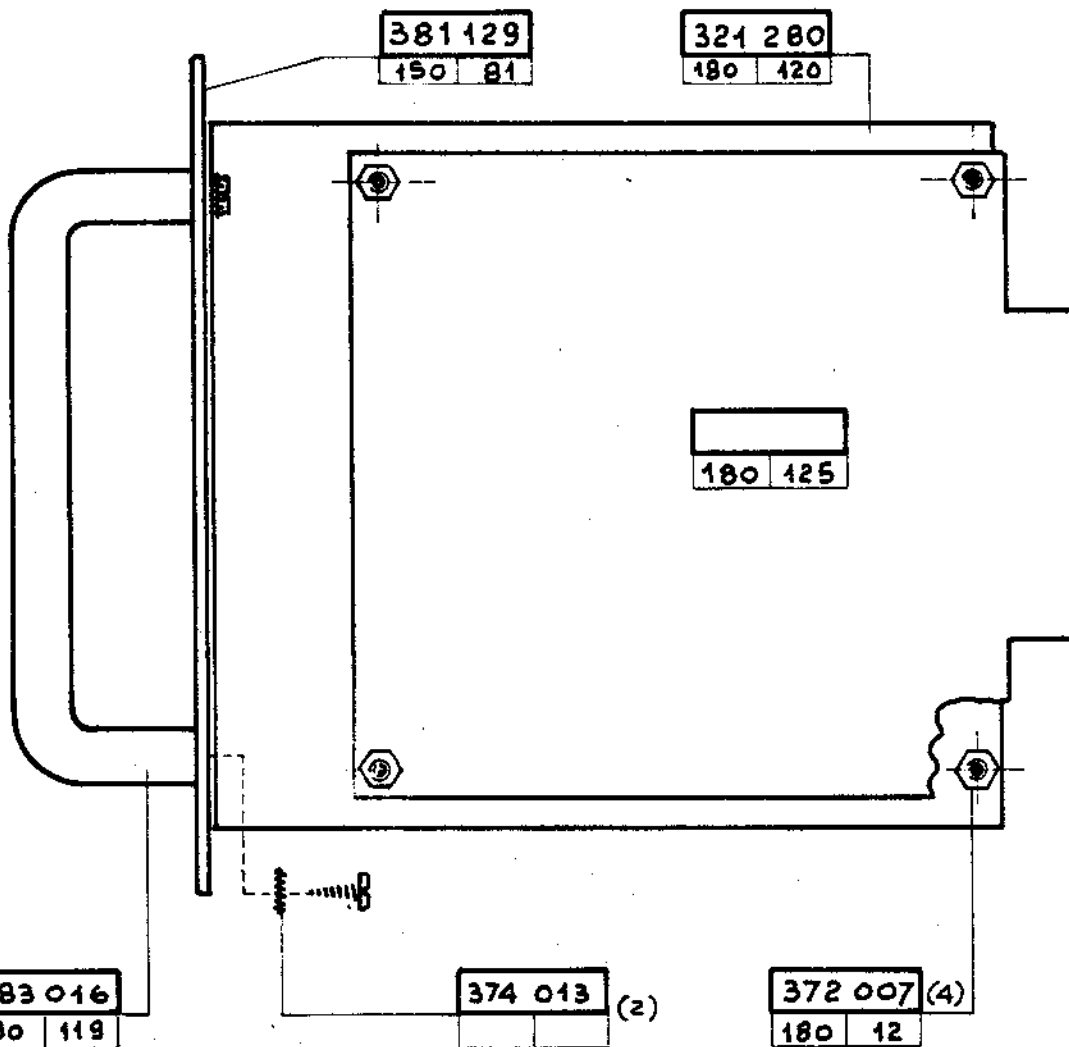
Mappe di montaggio circuito stampato  
rif. al dis. N°180/C-39

dis. N° 180 / 123



# PREAMPLIFICATORE PTL

Questo disegno è di esclusiva proprietà della s.a.s. PREVOST. Al sensi ed effetti delle vigenti norme di legge sul diritto della proprietà intellettuale esso non potrà essere copiato né comunicato a terzi o comunque riprodotto.



- 1 Squadretta di lamiera
- 4 Distanziale esagonale
- 2 Rondelle dentellate
- 1 Pannello
- 1 Manigletta
- 1 dis. N° 180/125

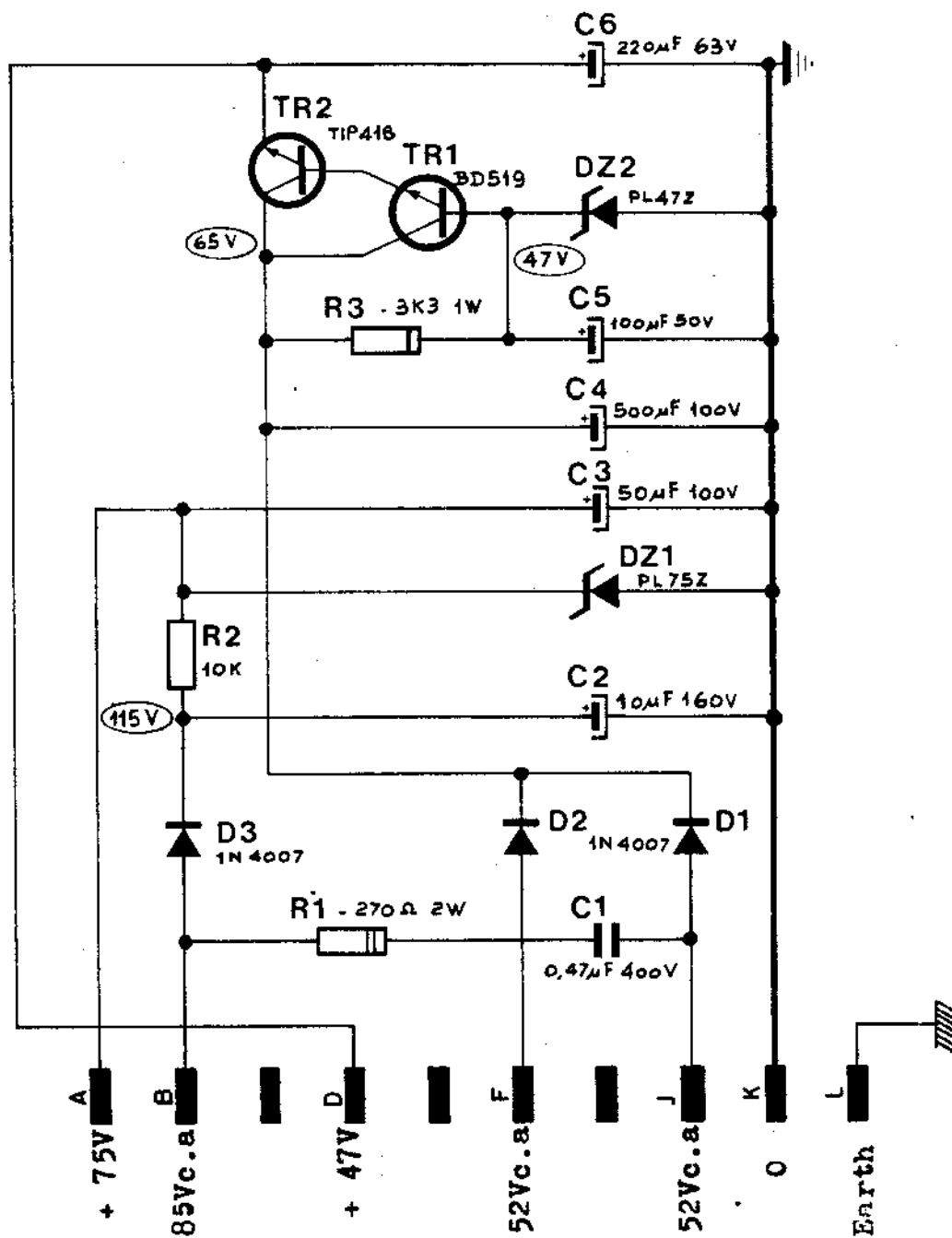
codice	321280
"	372007
"	374013
"	381129
"	383016

ALIMENTATORE 47V 350mA + 75V 1mA

codice 402019

dis. N° 180/C-43

Questo disegno è di esclusiva proprietà della s.a.s. PREVOST. Al sensi ed effetti delle vigenti norme di legge sul diritto della proprietà intellettuale esso non potrà essere copiato né comunicato a terzi o comunque riprodotto.



Schema elettrico alimentatore 47V 350mA

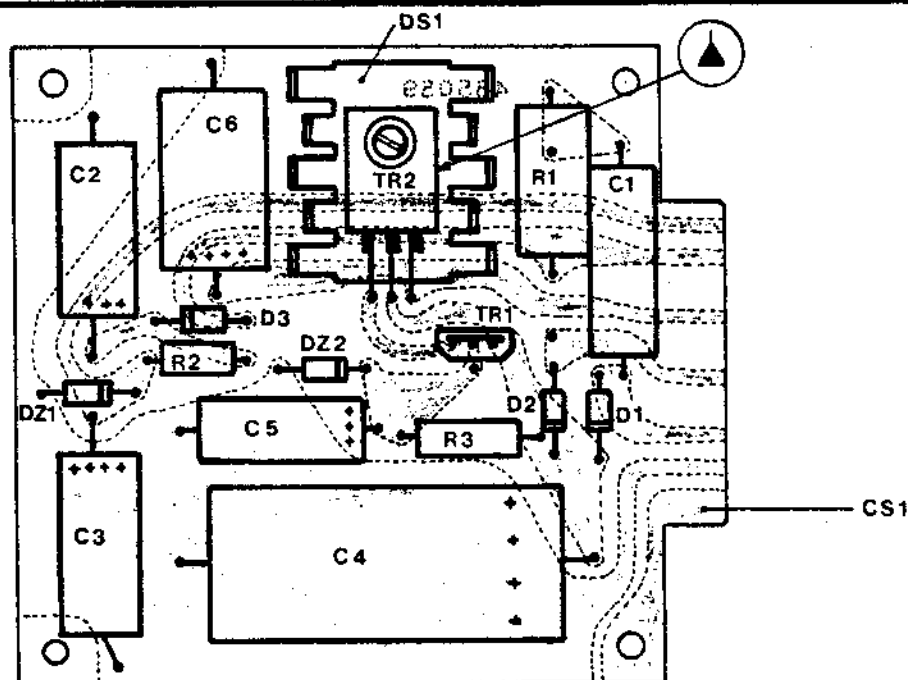
ref. dis. 180/C-43

dis. N° 180 / 126



# PREAMPLIFICATORE PTL

Questo disegno è di esclusiva proprietà della s.a.s. PREVOST. Al sensi ed effetti delle vigenti norme di legge sul diritto della proprietà intellettuale esso non potrà essere copiato né comunicato a terzi o comunque riprodotto.



1	C1	Condensatore	0,47uF 400V	codice	422001
1	C2	"	10uF 160V	"	423008
1	C4	"	500uF 100V	"	424015
1	C5	"	100uF 50V	"	423021
1	C6	"	220uF 63V	"	424003
1	C3	"	50uF 100V	"	423000
1	R1	Resistenza	270 ohm 2W	"	412009
1	R2	"	10K "	"	410032
1	R3	"	3K3 " 1W	"	411014
3	D1-D2-D3	Diode	1N 4007	"	431002
1	DZ1	Diode zener	PL 75 Z	"	431006
1	DZ2	"	PL 47 Z	"	431007
1	Tr1	Transistore	BD 519	"	433004
1	Tr2	"	TIP 41 B	"	433015
1	CS1	Circuito stampato		"	485059
1	DS1	Dissipatore		"	472016
		Compound q.b.		"	217000

Mappa di montaggio alimentatore

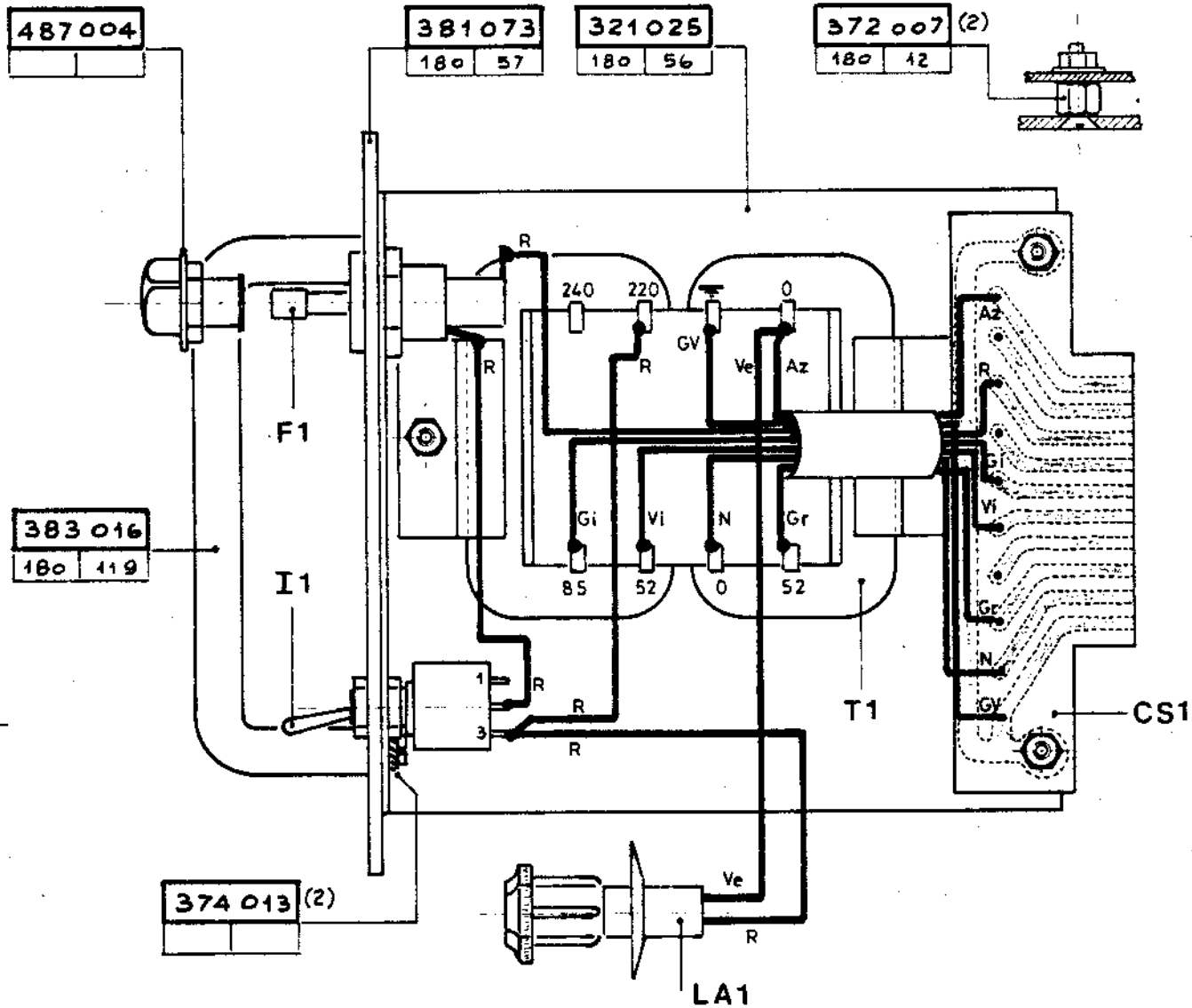
dis. N° 180 / 125

ref. al dis. n° 180/C-43



# PREAMPLIFICATORE PTL

Questo disegno è di esclusiva proprietà della s.a.s. PREVOST. Ai sensi ed effetti delle vigenti norme di legge sul diritto della proprietà intellettuale esso non potrà essere copiato né comunicato a terzi o comunque riprodotto.



1	Squadretta in lamiera	codice 321025
2	Distanziali esagonali	" 372007
2	Rondelle dentellate	" 374013
1	Pannello frontale	" 381073
1	Maniglietta	" 383016
1	T1 Trasformatore	" 441008
1	I1 Interruttore miniatura	" 482064
1	CS1 Circuito stampato	" 485028
1	Portafusibile	" 487004
1	F1 Fusibile 0,5A	" 487046
1	LA1 Lampadina spia	" 516003

MODULO TRASFORMATORE

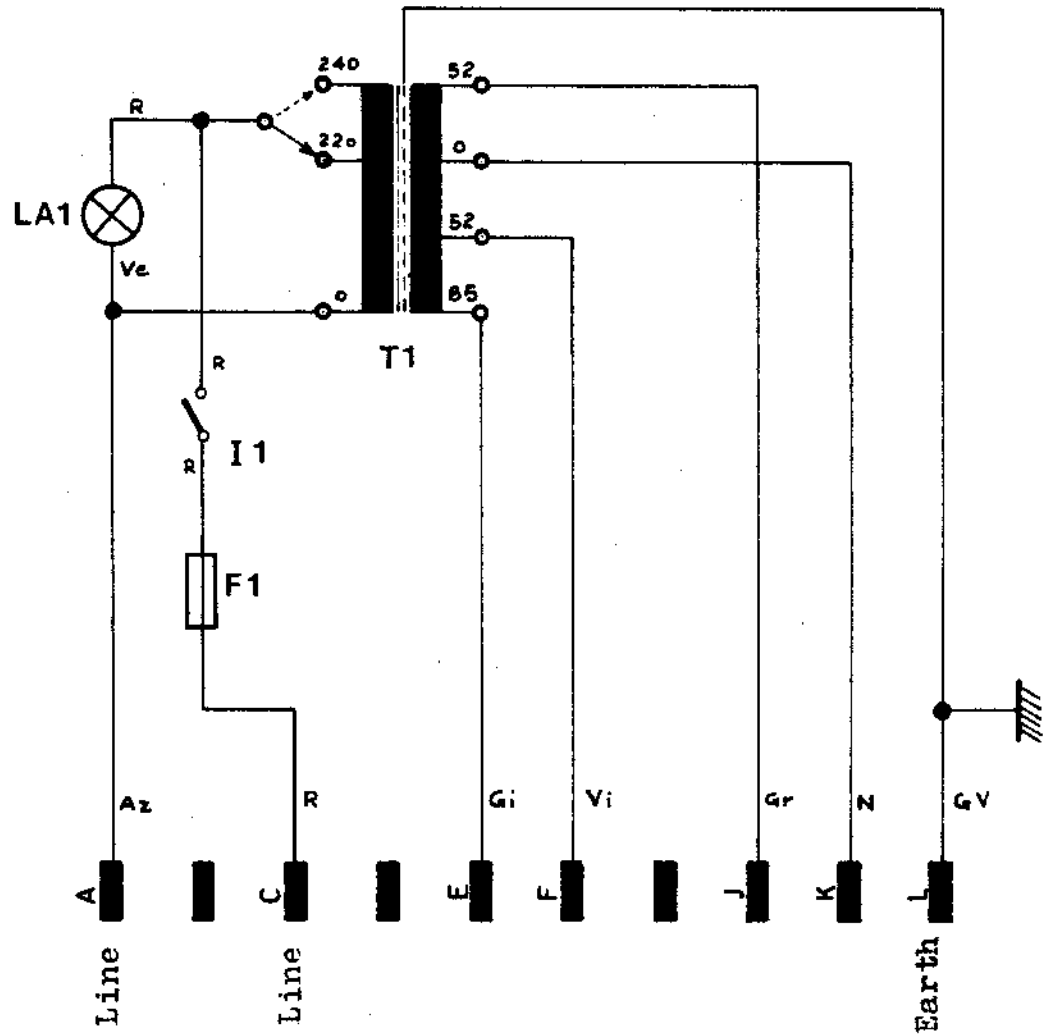
code 402020

dis. N° 180/C-45



# PREAMPLIFICATORE PTL

Questo disegno è di esclusiva proprietà della s.a.s. PREVOST. Ai sensi ed effetti delle vigenti norme di legge sul diritto della proprietà intellettuale esso non potrà essere copiato né comunicato a terzi o comunque riprodotto.



SCHEMA ELETTRICO MODULO TRASFORMATORE  
rif. al dis. 180/C-45

die. N° 180/130

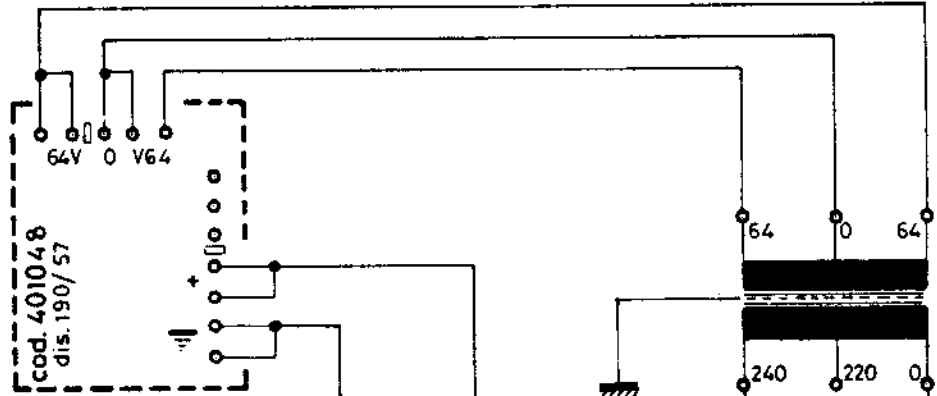


MODULO DI POTENZA PER  
AMPLIFICATORE T 60

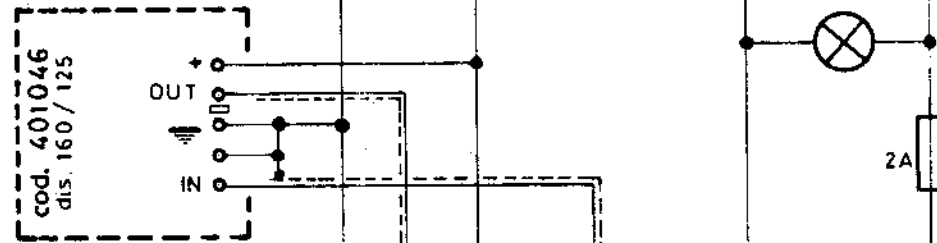
POWER UNITY FOR T 60 AMPLIFIER

Questo disegno è di esclusiva proprietà della s.a.s. PREVOST. Ai sensi ed effetti della vigenti norme di legge sul diritto della proprietà intellettuale esso non potrà essere copiato né comunicato a terzi o comunque riprodotto.

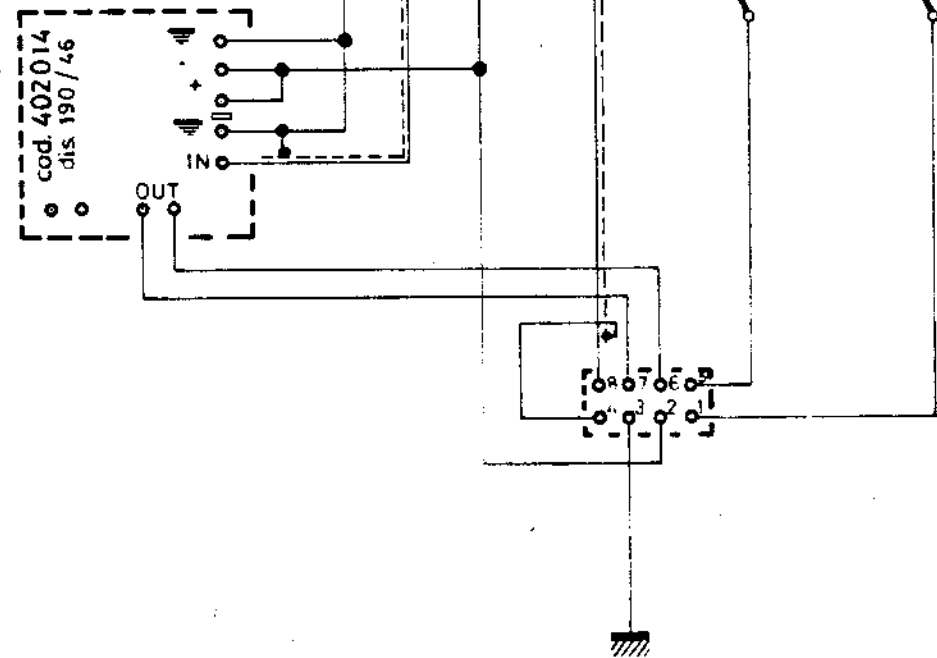
schema elettrico  
dis. 190/49



schema elettrico  
dis. 160/126



schema elettrico  
dis. 190/44



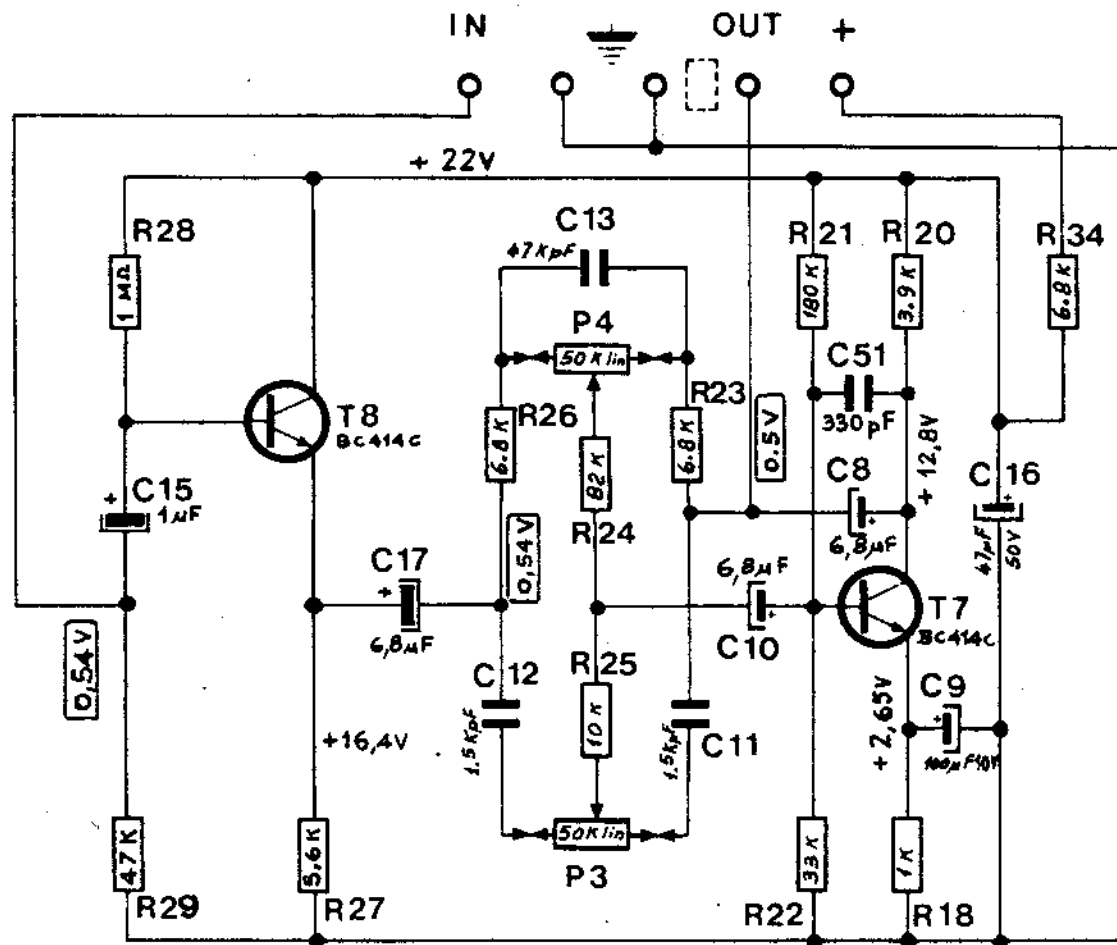
SCHEMA ELETTRICO  
ELECTRIC DIAGRAM

code 402027

dis. N° 160/122



Questo disegno è di esclusiva proprietà della s.a.s. PREVOST. Ai sensi ed effetti delle vigenti norme di legge sul diritto della proprietà intellettuale esso non potrà essere copiato né comunicato a terzi o comunque riprodotto.



$$\frac{V_o}{V_i} = 1$$

Le tensioni indicate nello schema si riferiscono a segnale zero. Tolleranze 10%

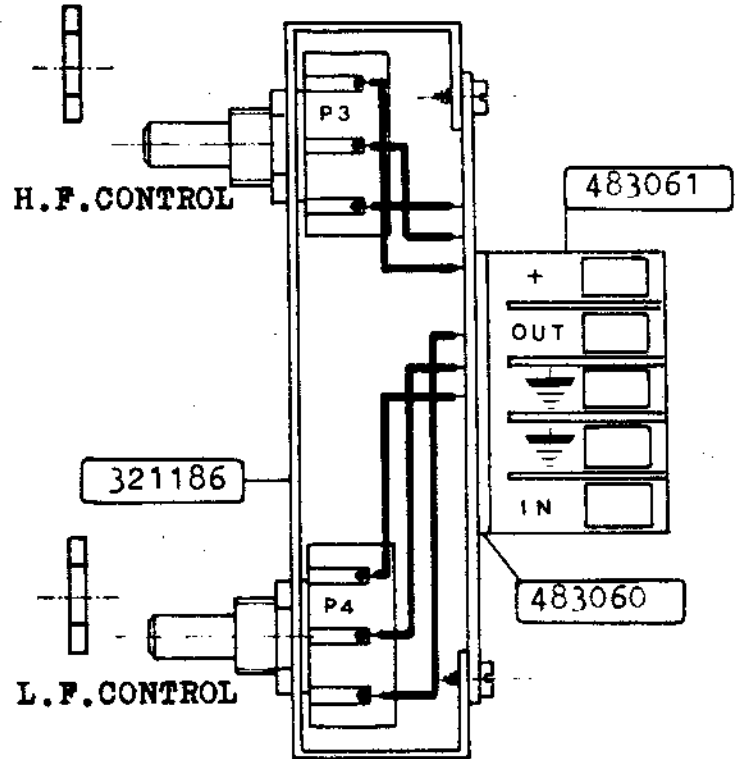
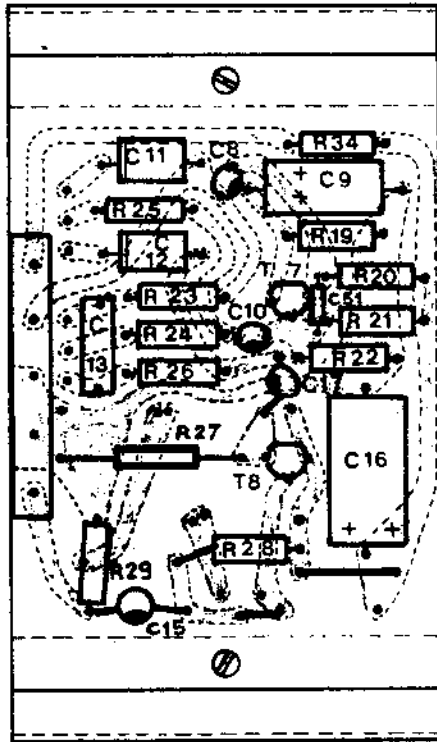
I valori indicati nel  si riferiscono ai segnali "AC" alla frequenza di 1000 Hz.

Regolatore di tono

ref. al dis. N°160/125

dis. N° 160 / 126

Questo disegno è di esclusiva proprietà della s.s. PREVOST. Ai sensi ed effetti delle vigenti norme di legge sul diritto della proprietà intellettuale esso non potrà essere copiato né comunicato a terzi o comunque riprodotto.



1 Squadretta	code 321186	1 R19 Resis. 1K	code 410021
2 P3-P4 Potenz. 47K lin	" 413000*	1 R20 " 3K9	" 410027
1 Circuito stampato	" 485048	1 R21 " 180K	" 410046
1 Spinetta a 5 poli	" 483060	1 R22 " 33K	" 410038
2 T7-T8 trans. BC414C	" 433010	3 R23-R26-R34 6K8	" 410030
1 C9 " 100uF 16V	" 423013	1 R24 Resis. 82K	" 410042
2 C11-C12 " 1,5KpF polist	" 421010	1 R25 " 10K	" 410032
1 C13 " 47KpF 160V	" 422010	1 R27 " 5,6K	" 410029
1 C15 cond. 4uF tant.	" 423020	1 R28 " 1M	" 410054
1 C16 " 47uF 63V	" 423005	1 R29 " 47Kohm	" 410039
3 C8-C10 " 6,8uF	" 423004		
1 C17	" 420013		
1 C51 cond. 330 pF	" 420013		

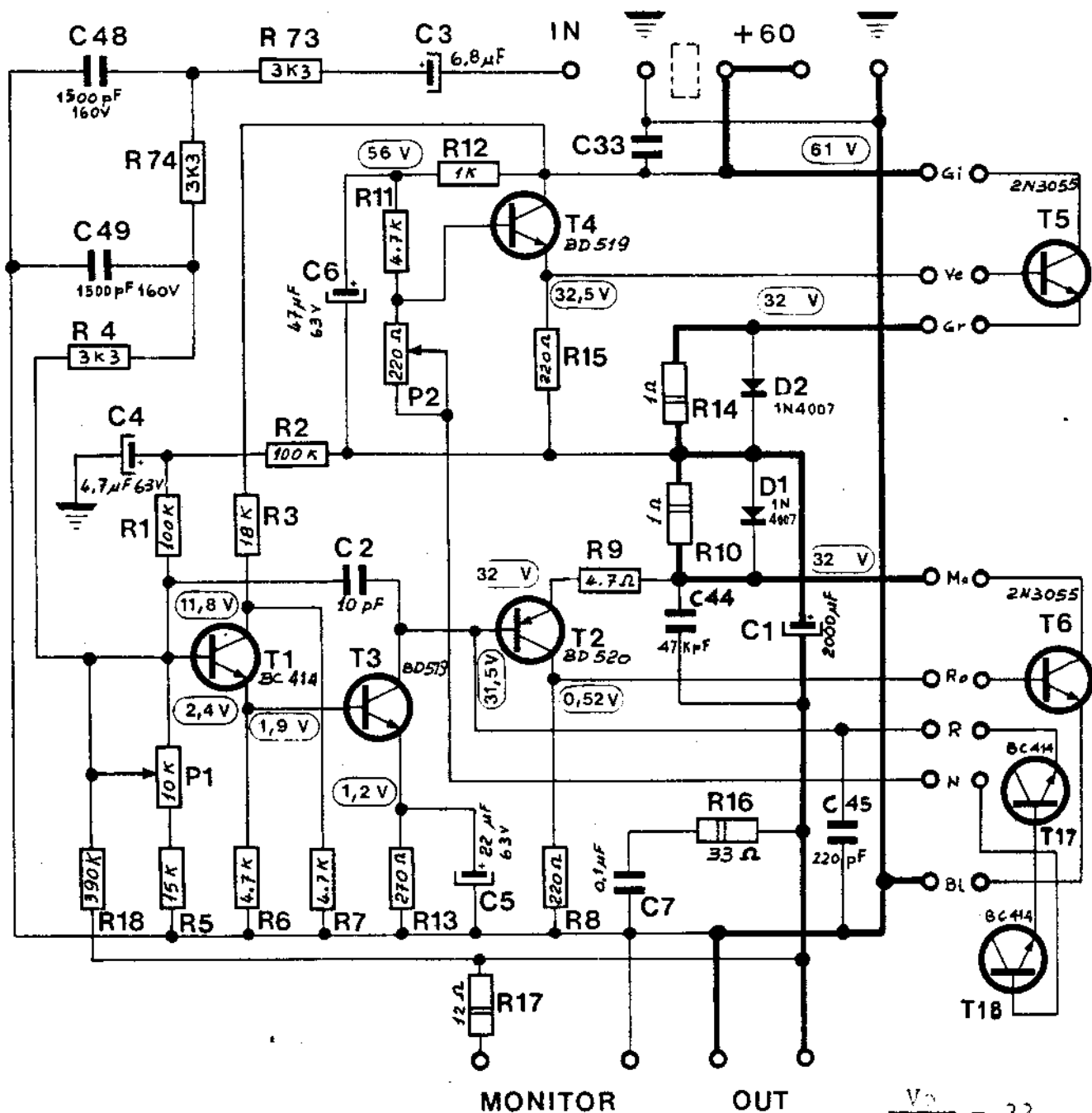
\* NB. I POTENZIOMETRI P3 e P4 VANNO CORREDATI CON 2 DADI CIASCUNO

Assiemaggio regolatore di tono

code 401 046

dis. N° 160/125

Questo disegno è di esclusiva proprietà della s.a.s. PREVOST. Ai sensi ed effetti delle vigenti norme di legge sul diritto della proprietà intellettuale esso non potrà essere copiato né comunicato a terzi o comunque riprodotto.



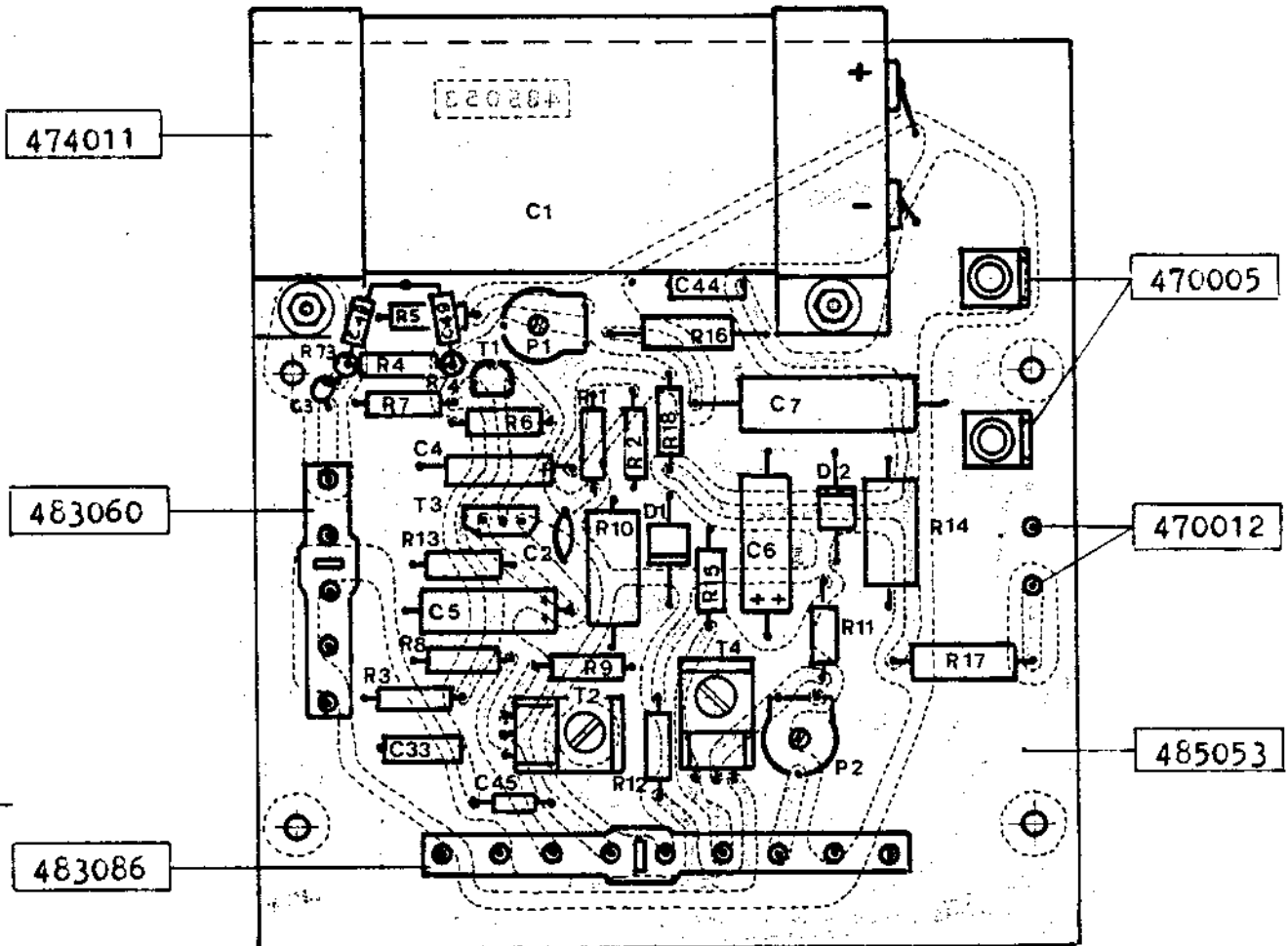
Nota : tensioni in assenza di segnale  
TENSIONS WITH NO AC SIGNAL

Schema elettrico stadio finale (modulo M5)  
WIRING DIAGRAM OUTPUT STAGE (Module M5)

ref. al dis. N° 190/44

dis. N. 190/44

Questo disegno è di esclusiva proprietà della s.a.s. PREVOST. Ai sensi ed effetti delle vigenti norme di legge sul diritto della proprietà intellettuale esso non potrà essere copiato né comunicato a terzi o comunque riprodotto.



1-424001	C1 cond. 2000uF100V	1-410015	R13 reis. 270ohm
1-420002	C2 " 10pF	1-411017	R16 " 33 " 1W
1-423004	C3 " 6,8uF	1-411001	R17 " 12 " 1W
1-423023	C4 " 4,7uF 63V	1-433010	T1 trans. BC 414
1-423017	C5 " 22 uF 63V	1-433005	T2 " BD 520
1-423005	C6 " 47uF 63V	2-433004	T3-T4 " BD 519
1-422000	C7 " 0,1uF	1-485053	circuito stampato
2-431002	D1-D2 diodo 1N4007	2-470012	puntalini maschio
1-413021	P1 trimmer 10Kohm	2-470013	" femmina
1-413001	P2 " 220ohm	1-474011	fasciette
2-410043	R1-R2 reis. 100Kohm	1-483060	connettore 5 poli m.
1-410035	R3 " 18Kohm	2-422010	C33-C44 cond. 47KpF
3-410026	R4-R7-R74 " 3,3Kohm	2-470005	faston a squadra
1-410034	R5 " 15kohm	2-470036	rivetti Ø4
3-410028	R6-R7-R11 " 4,7Kohm	1-410070	R18 resi. 390KΩ
2-410014	R8-R15 " 220ohm	2-472017	dissipatori
1-410069	R9 " 4,7 ohm	1-420000	C45 cond. polis. 220pF
2-411005	R10-R14 " 1ohm 1W	1-483086	connettore 9 poli m.
1-410021	R12 " 1Kohm		
2-421010	C48 - C49 cond. 1500 pF 160V.		

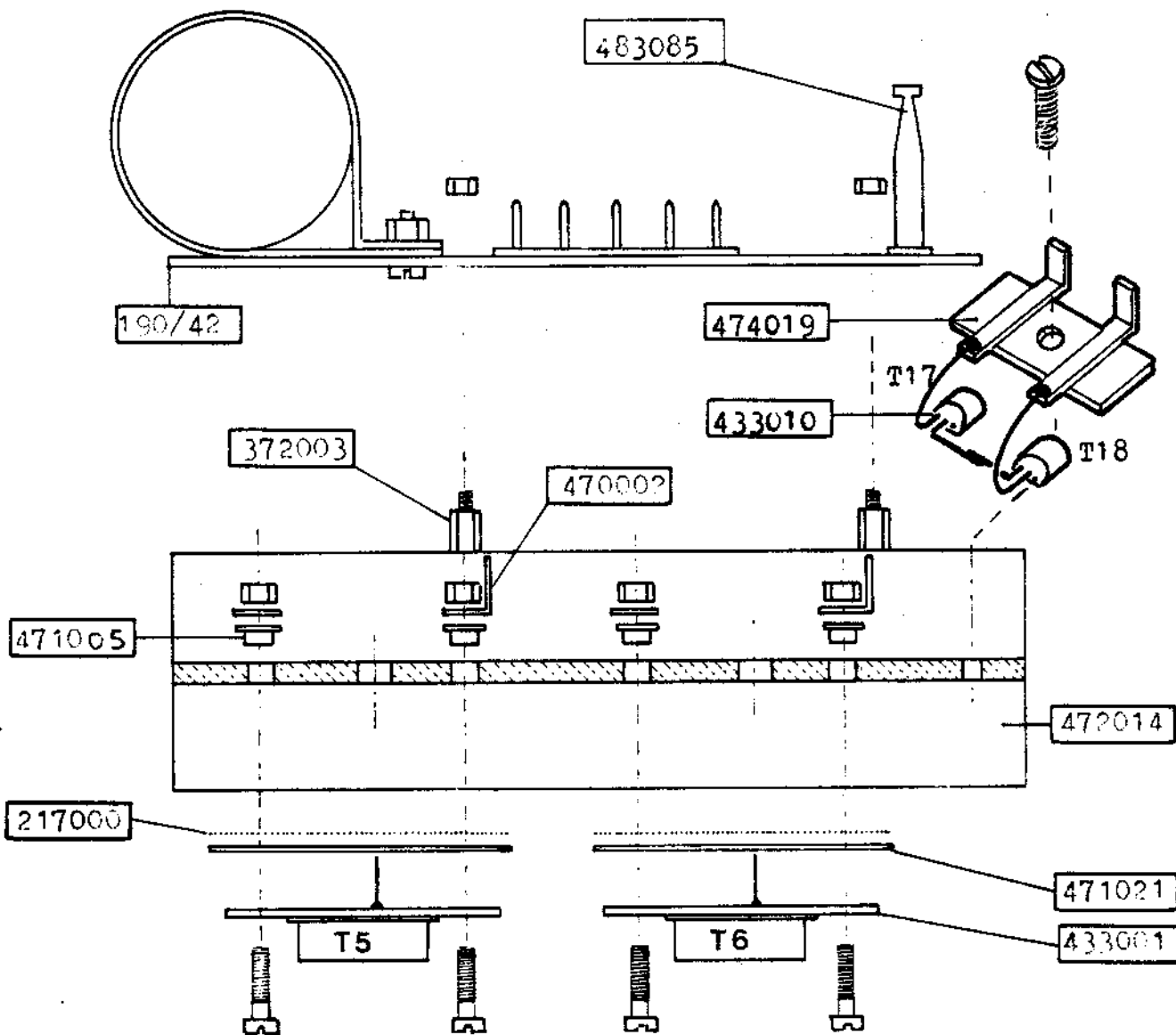
Mappa montaggio circuito stampato stadio finale

PRINTED CIRCUIT OUTPUT STAGE

rif. ad dis. N° 190 / 46

dis. N° 190 / 42

Questo disegno è di esclusiva proprietà della s.a.s. PREVOST. Al sensi ed effetti delle vigenti norme di legge sul diritto della proprietà intellettuale esso non potrà essere copiato né comunicato a terzi o comunque riprodotto.



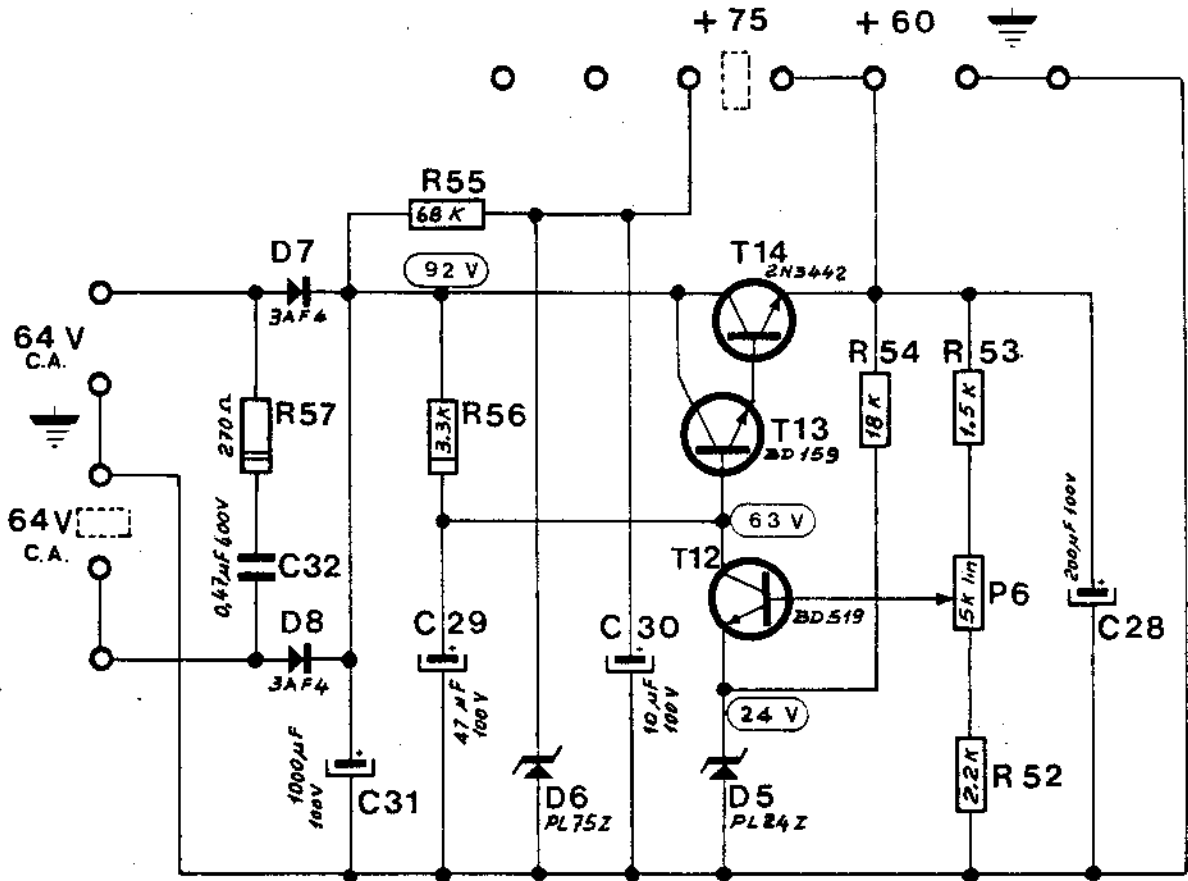
- |           |                       |             |
|-----------|-----------------------|-------------|
| 2 T5-T6   | Transistor 2N3055     | code 433001 |
| 2 T17-T18 | " BC 414              | " 433010    |
| 2         | Isolanti in mica      | " 471021    |
| 4         | Rondelle isolanti     | " 471040    |
| 2         | Pagliette lunghe      | " 470002    |
| 4         | Distanziali esagonali | " 372003    |
| 1         | Dissinatore           | " 472014    |
| 1         | Connettore a 9 poli   | " 483085    |
| 1         | Ancoraggio 2P         | " 474019    |
|           | Compound q.b.         | " 217000    |
|           |                       | "           |

Assemblaggio stadio finale  
OUTPUT STAGE OUTFIT

code 402 014

dis. N° 190 / 46

Questo disegno è di esclusiva proprietà della s.a.s. PREVOST. Ai sensi ed effetti delle vigenti norme di legge sul diritto della proprietà intellettuale esso non potrà essere copiato né comunicato a terzi o comunque riprodotto.



Nota : tensioni in assenza di segnale e con tensione di rete al valore nominale

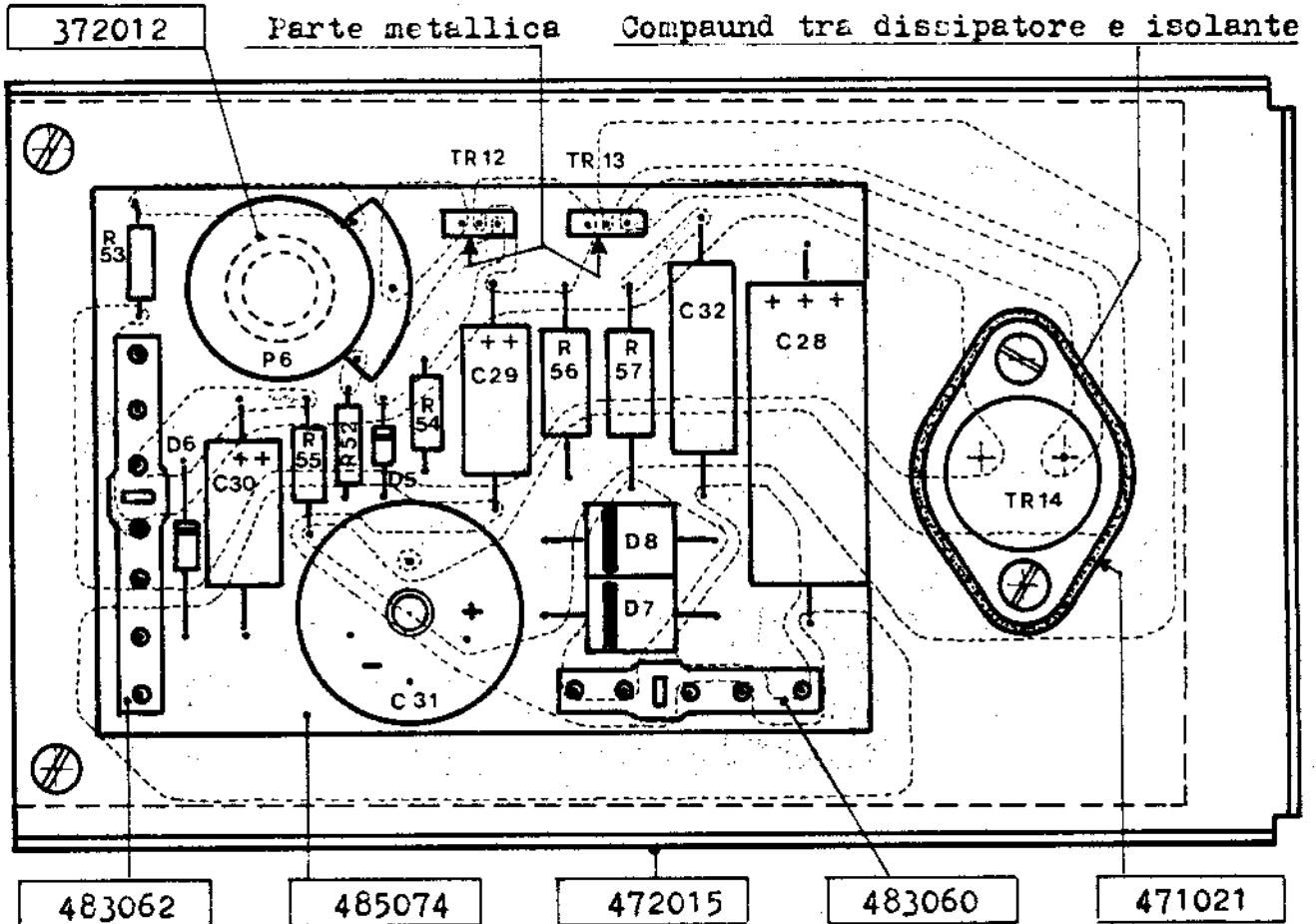
TENSIONS WITH NO AC SIGNAL AND MAIN SUPPLY AT THE NOMINAL VALUE

Alimentatore 60V 1,5A POWER SUPPLY  
75V 2A

ref. al dis. N° 190/57

dis. N° 190/49

Questo disegno è di esclusiva proprietà della s.a.s. PREVOST. Al sensi ed effetti delle vigenti norme di legge sul diritto delle proprietà intellettuale esso non potrà essere copiato né comunicato a terzi o comunque riprodotto.



- |          |           |                 |          |                       |
|----------|-----------|-----------------|----------|-----------------------|
| 1-424019 | C28       | cond. 200uF100V | 1-472015 | Dissipatore           |
| 1-423014 | C30       | " 10uF100V      | 1-485074 | Circuito stampato     |
| 1-424021 | C31       | " 1000uF100V    | 1-483060 | Spinetta 5 poli       |
| 1-422001 | C32       | " 0,47uF400V    | 1-483062 | Spinetta 7 poli       |
| 1-423000 | C29       | " 47uF100V      | 1-372012 | Distanziale           |
| 1-431010 | D5        | diodo z.PL24Z   | 217000   | Compound quanto basta |
| 1-431006 | D6        | " z.PL75Z       |          |                       |
| 2-431004 | D7-D8     | " 3AP4          |          |                       |
| 1-413007 | P6        | potenz.5Klin.   |          |                       |
| 1-410024 | R52       | res.2K2ohm      |          |                       |
| 1-410066 | R53       | " 1K5 "         |          |                       |
| 1-410035 | R54       | " 18K "         |          |                       |
| 1-410041 | R55       | " 68K "         |          |                       |
| 1-411004 | R57       | " 270 " 1W      |          |                       |
| 1-411014 | R56       | " 3K3 " 1W      |          |                       |
| 2-433011 | Tr12-Tr13 | BD159           |          |                       |
| 1-433003 | Tr14      | 2N 3442         |          |                       |

COMPLESSO ALIMENTATORE

POWER SUPPLY PRINTED CIRCUIT

code 401048

dis. N° 190/57