

# Film-Tech

The information contained in this Adobe Acrobat pdf file is provided at your own risk and good judgment.

These manuals are designed to facilitate the exchange of information related to cinema projection and film handling, with no warranties nor obligations from the authors, for qualified field service engineers.

If you are not a qualified technician, please make no adjustments to anything you may read about in these Adobe manual downloads

[www.film-tech.com](http://www.film-tech.com)

- CATALOGO PARTI DI RICAMBIO
- SPARE PARTS CATALOG
- CATALOGUE DE PIECES DETACHEES
- ERSATZTEILKATALOG

# prevost S.p.A.

Via Desenzano, 2  
20146 MILANO (ITALY)  
TELEX 313668 PREVOST I

APPARECCHIATURE CINEMATOGRAFICHE PROFESSIONALI

TEL. 4043283-4043370

- LANTERNA XENON
- XENON LAMPHOUSE
- LANTERNE XENON
- XENON LAMPENHAUS

- NUMERO DI MATRICOLA
- SERIAL NUMBER
- NUMÉRO DE SÉRIE
- HERSTELLUNGSNUMMER

Nº

- ALIMENTAZIONE
- MAINS
- RESEAU
- NETZVERSORGUNG

V. Hz.

Mod.

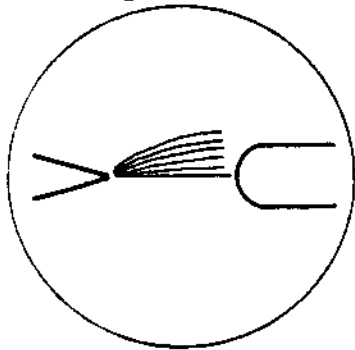




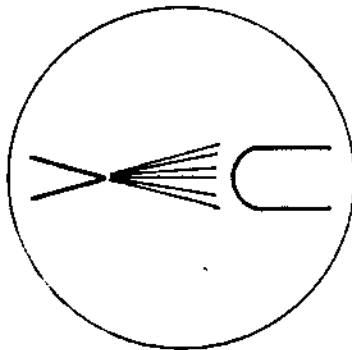
LANTERNA PER LAMPADA ORIZZONTALE  
 LAMPHOUSE FOR HORIZONTAL LAMP  
 LANTERNE POUR LAMPE HORIZONTALE  
 HORIZONTAL LAMPENHAUS

Questo disegno è di esclusiva proprietà della s.a.s. PREVOST. Ai sensi ed effetti delle vigenti norme di legge sul diritto della proprietà intellettuale esso non potrà essere copiato né comunicato a terzi o comunque riprodotto.

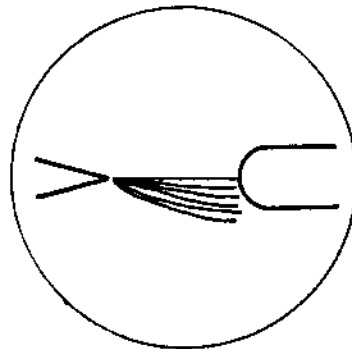
Nel caso di impiego sulla lanterna, di lampade con potenza superiore a 1600 W, è necessario inserire nell'apposito alloggiamento di un magnete di compensazione. Lo scopo di tale magnete, è di correggere la posizione dello arco, in modo da evitare che lambisca le pareti della lampada.



1 Incorrect xenon arc (natural position )  
 Posizione dell'arco non corretta



2 Correct xenon arc  
 Posizione dell'arco corretta



3 Over-correct xenon arc  
 Eccessiva correzione

When the xenon lamp being working has a power higher than 1600 W, the use of a permanent magnet is necessary for the arc stabilization.

The magnet will be fixed in that position assuring the correct arc flow as indicated in fig.2.

REGOLAZIONE DEL MAGNETE DI COMPENSAZIONE  
 ADJUSTMENT OF MAGNETIC FIELD



LANTERNA PER LAMPADA ORIZZONTALE  
 LAMPHOUSE FOR ORIZONTAL LAMP  
 LANTERNE POUR LAMPE HORIZONTALE  
 HORIZONTAL LANPENHAUS

Questo disegno è di esclusiva proprietà della s.a.s. PREVOST. Ai sensi ed effetti delle vigenti norme di legge sul diritto della proprietà intellettuale esso non potrà essere copiato né comunicato a terzi o comunque riprodotto.

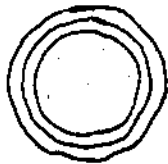
Per il corretto allineamento della lampada, togliere l'obiettivo dal proiettore, e disporre ad 1 metro di distanza uno schermo provvisorio. Sopra di esso si renderà così visibile l'immagine riportata qui sotto.



Parte inferiore sinistra fuori fuoco  
 Lower left section out of focus



Parte inferiore fuori fuoco  
 Lower section out of focus



Focalizzazione assiale non corretta  
 Axial focusing not correct



Esatta focalizzazione  
 Correct

For the perfect adjustment of the lamp, take off the projection lens from the projector and set an auxiliary screen in front of the machine at a distance of about one metre.

According to the different conditions one will see on the screen the above indicated images.

ALLINEAMENTI OTTICI

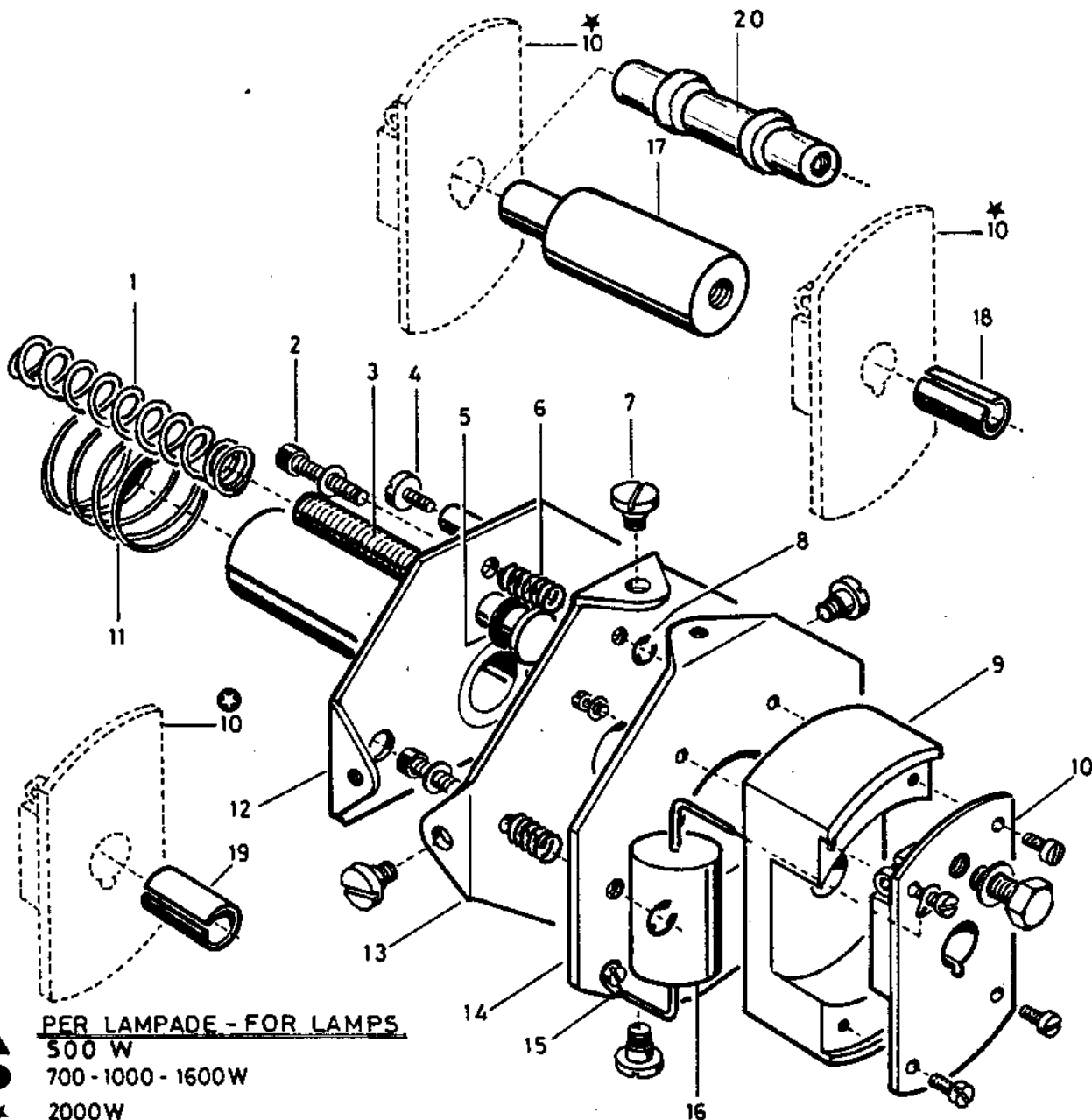
OPTICAL ADJUSTMENT



**LANTERNA  
LAMPHOUSE  
LANTERNE  
LAMPENHAUS**

**mod.  
LX-H & LA-H**

Questo disegno è di esclusiva proprietà della s.a.s. PREVOST. Ai sensi ed effetti delle vigenti norme di legge sul diritto della proprietà intellettuale esso non potrà essere copiato né comunicato a terzi o comunque riprodotto.



**PER LAMPADE - FOR LAMPS**

- ▲ 500 W
- 700 - 1000 - 1600W
- ★ 2000W
- ☆ 2500W
- ⊕ 3000W
- 4000W

	disegno drawing	codice code	
6	570 / 50	376030	(2)
5			
4	562 / 189	370017	
3	570 / 30	370015	
2	570 / 291	370072	(2)
1	570 / 48	376002	

11	570 / 131	376060	
★ 10	570 / 331	345199	
⊕ 10	570 / 425	345273	
9	570 / 328	343052	
8		374006	(2)
7	570 / 29	370014	(4)

▲ 20	570 / 485	345.327	
○ 19	570 / 442	345291	
☆ 18	570 / 334	345198	
● 17	570 / 332	345196	
16		422000	
15		470001	(2)
14	570 / 359	321301	
13	570 / 22	321113	
12	570 / A-3	307010	

Complesso regolazione lampada

code:

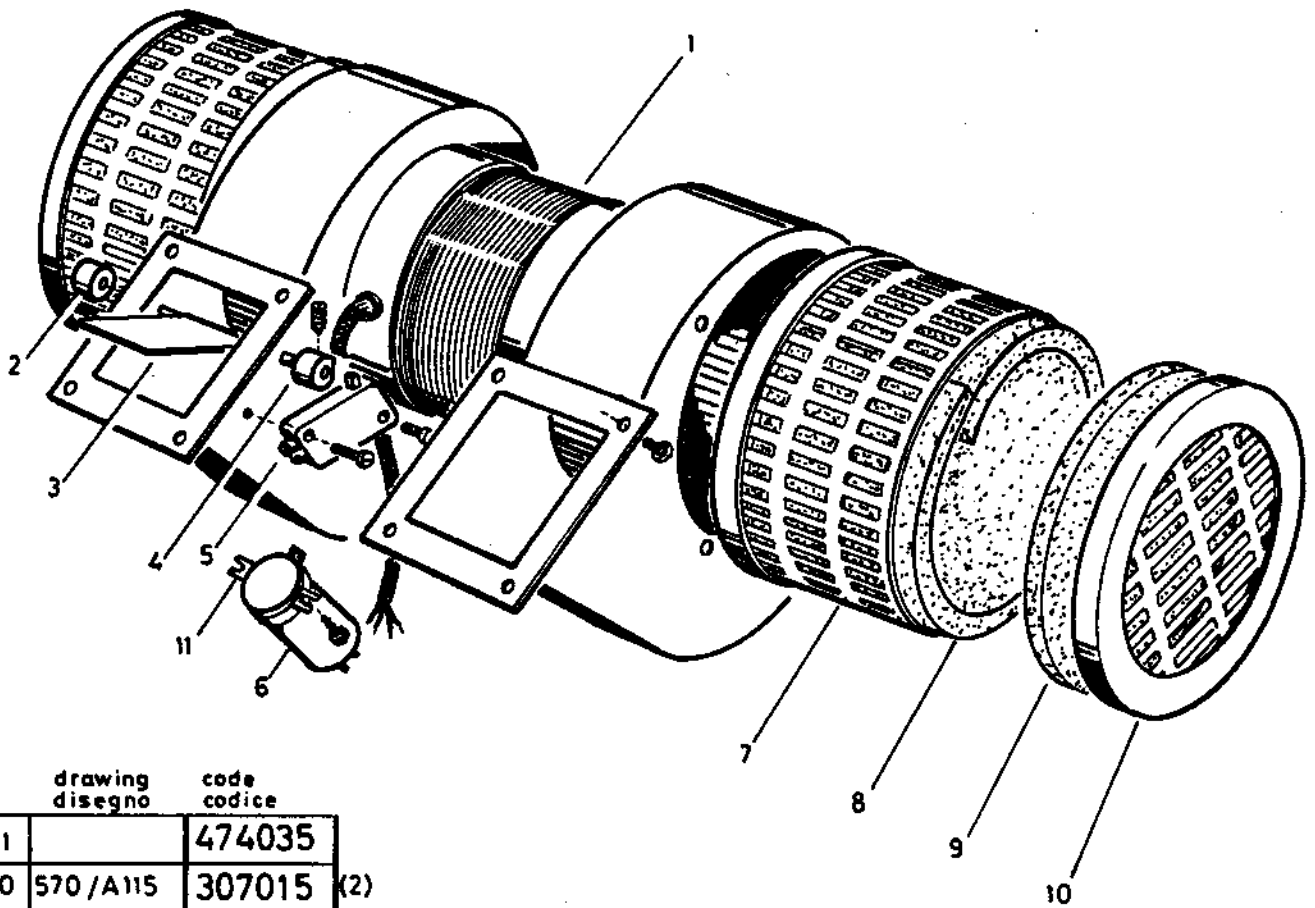
dis:  
draw: **570/C-143**



LANTERNA  
LAMPHOUSE  
LANTERNE  
LAMPENHAUS

mod.  
LX-H & LA-H

Questo disegno è di esclusiva proprietà della s.a.s. PREVOST. Ai sensi ed effetti delle vigenti norme di legge sul diritto della proprietà intellettuale esso non potrà essere copiato né comunicato a terzi o comunque riprodotto.



	drawing disegno	code codice	
11		474035	
10	570 / A115	307015	(2)
9	570 / 277	378021	(2) ●
8	570 / 278	378022	(2) ●
7	570 / A116	307029	(2)
6		425000	
5		482018	
4	570 / 339	372135	
3	570 / A126	307053	
2	570 / 336	372132	
1	570 / 366	446005	

VENTILATORE  
FAN

code:

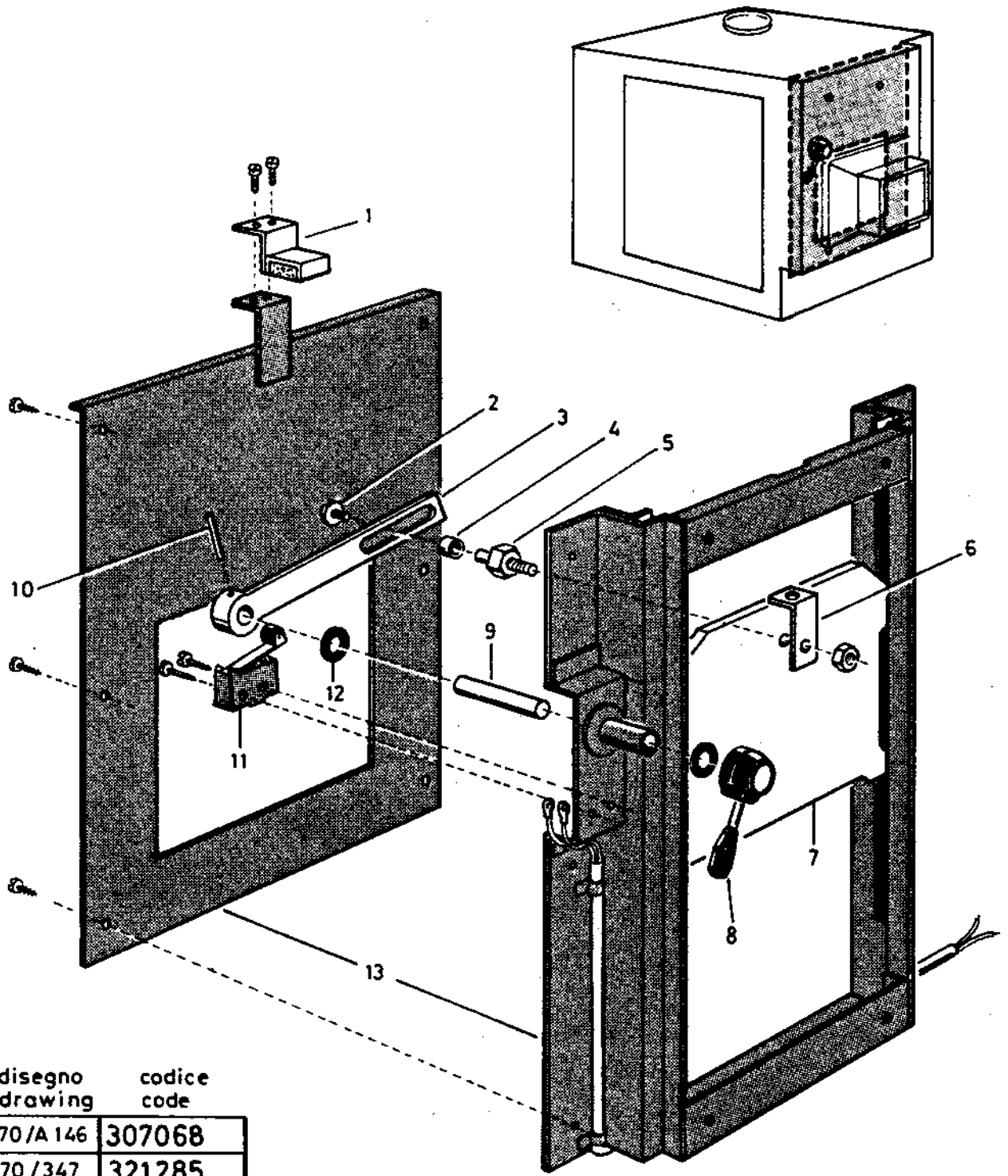
dis:  
draw: **570 / C-148**



LANTERNA  
LAMPHOUSE  
LANTERNE  
LAMPENHAUS

mod.  
LA-H

Questo disegno è di esclusiva proprietà della s.a.s. PREVOST. Ai sensi ed effetti delle vigenti norme di legge sul diritto della proprietà intellettuale esso non potrà essere copiato né comunicato a terzi o comunque riprodotto.



disegno      codice  
drawing      code

7	570/A 146	307068
6	570/347	321285
5	570/354	341640
4	250/15	341219
3	570/453	321452
2	300/275	370000
1	570/A 128	307054

10		373066
9	570/455	341968
8	570/15	383032

13	570/452	321451
12		372189 (2)
11		482001

Completo tagliola manuale

code: **307087**

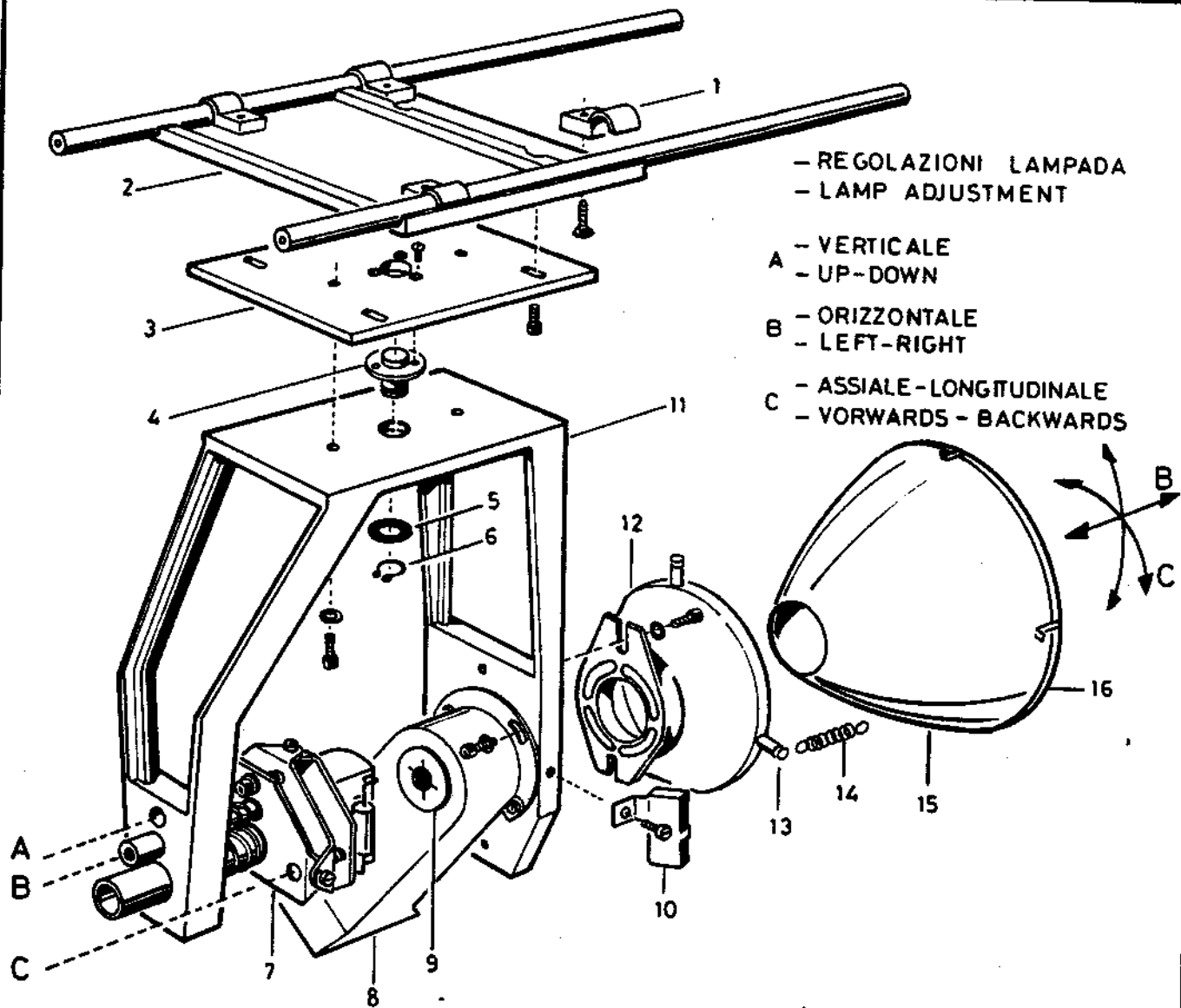
dis: **570/C-190**  
draw:



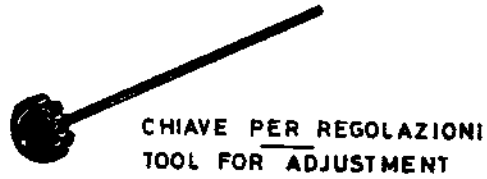
# LANTERNA LAMPHOUSE LANTERNE LAMPENHAUS

mod.  
LX-H & LA-H

Questo disegno è di esclusiva proprietà della s.a.s. PREVOST. Ai sensi ed effetti delle vigenti norme di legge sul diritto della proprietà intellettuale esso non potrà essere copiato né comunicato a terzi o comunque riprodotto.



- REGOLAZIONI LAMPADA
- LAMP ADJUSTMENT
- A - VERTICALE
- A - UP-DOWN
- B - ORIZZONTALE
- B - LEFT-RIGHT
- C - ASSIALE - LONGITUDINALE
- C - VORWARDS - BACKWARDS



- ◆ 3000W
- ☆ 2000-2500W
- 700-1000-1600W

disegno drawing	codice code
6	374025
5	
4	570/321 341635
3	570/325 342332
2	570/323 342330
1	570/17 342099 (4)

11	570/A211	307088
10	570/A137	307063
9	570/464	323030
8	570/319	321279
7	570/C143	

16	570/516	321503
16	570/517	321504
15	570/342	522004
15	570/521	522006
14	570/518	376143 (4)
13	570/593	341659 (4)
◆	12	570/513 342561
☆	12	570/514 342562
●	12	570/515 342563

COMPLESSO SUPPORTO LAMPADA E SPECCHIO  
ASSEMBLY LAMP AND MIRROR SUPPORT

code:  
dis:  
draw: **570/C212**